

編 番  
PART NO.  
PIIB-1-6

**PARTS CATALOG**

**パーツカタログ**

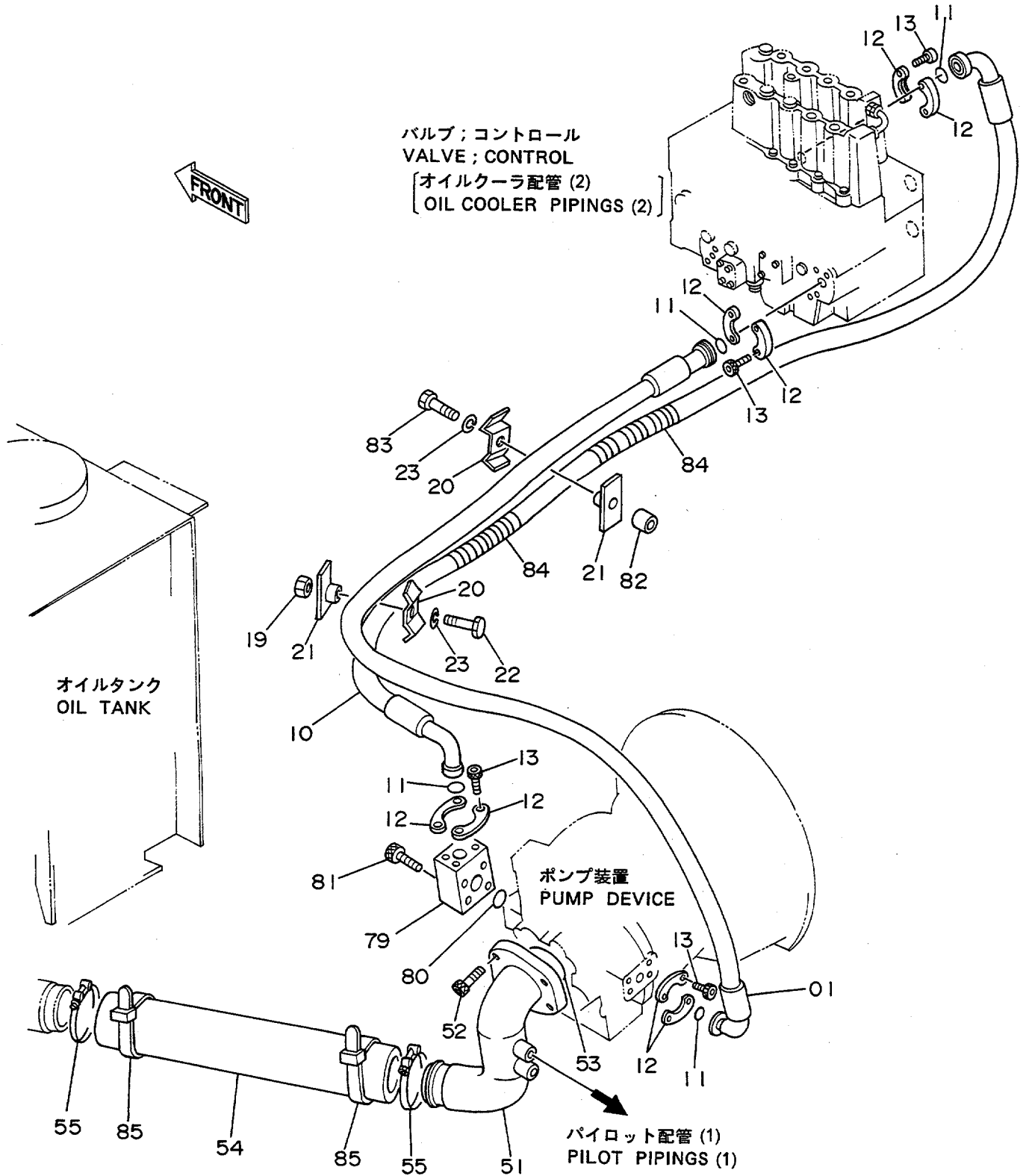
**EX100WD**

**Wheeled Excavator**

適用号機 0103~  
Serial No.

 **HITACH**

# オイルクーラ配管 (1) Oil Cooler Pipings (1)



オイルクーラパイプ (1)  
OIL COOLER PIPINGS (1)

0103~

符号 ITEM	部品番号 PART NO.	部品名 PART NAME	or PART NAME CODE	数量 Q'TY	サービス コード S.C	適用号機 SERIAL NO.	互換性 ICA	代替部品 REPLACEABLE PART	
								部品番号 PART NO.	数量 Q'TY
01	4204131	ホース	HOSE	1					
10	4196205	ホース	HOSE	1					
11	971489	O-リング	O-RING	4					
12	986910	フランジ;スプリット	FLANGE;SPLIT	8					
13	M341030	ボルト;ソケット	BOLT;SOCKET	16					
19	J950012	ナット	NUT	1					
20	4202103	クランプ	CLAMP	2					
21	9727633	クランプ	CLAMP	2					
22	J901250	ボルト	BOLT	1					
23	A590912	ワッシャー;スプリング	WASHER;SPRING	2					
51	8037147	パイプ;サクション	PIPE;SUCTION	1					
52	M341645	ボルト;ソケット	BOLT;SOCKET	4		~ 0626	I	M341640	4
52	M341640	ボルト;ソケット	BOLT;SOCKET	4		0627~			
53	A811085	O-リング	O-RING	1					
54	4120314	ホース;ラバー	HOSE;RUBBER	1					
55	4152704	クランプ;ホース	CLAMP;HOSE	2		~ 1404	Y	4263765	2
55	4263765	クランプ;ホース	CLAMP;HOSE	2	#	1405~			
79	3036411	ブロック	BLOCK	1					
80	A811030	O-リング	O-RING	1					
81	M341060	ボルト;ソケット	BOLT;SOCKET	4					
82	4195161	スペーサ	SPACER	1					
83	J901265	ボルト	BOLT	1					
84	4044420	プロテクタ	PROTECTOR	4					
85	4121859	クリップ;バンド	CLIP;BAND	2					

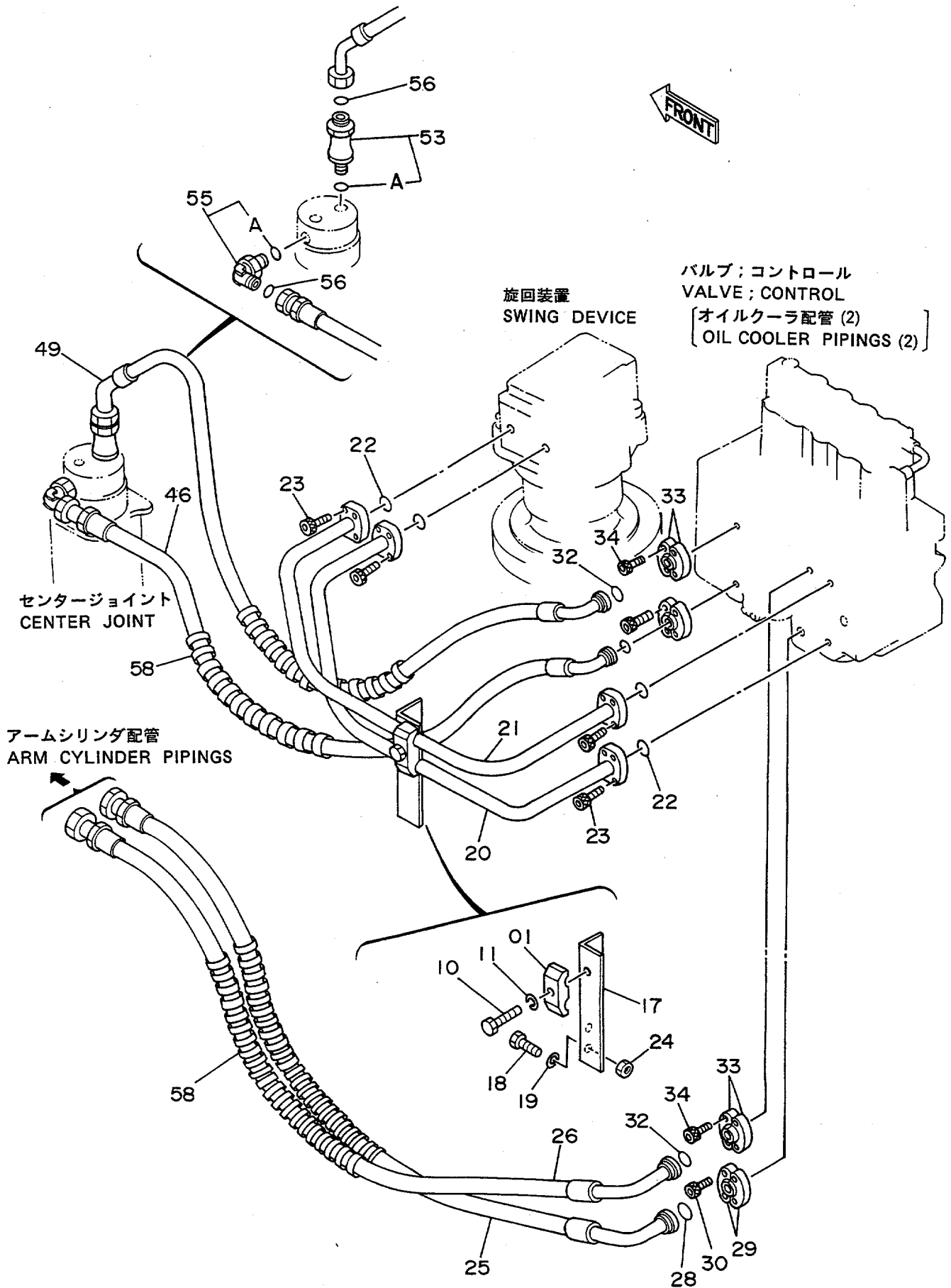


オイルクーラパイプ (3)  
OIL COOLER PIPINGS (3)

0103~

符号 ITEM	部品番号 PART NO.	部 品 名 PART NAME	or PART NAME CODE	数量 Q'TY	サービス コード S.C	適用号機 SERIAL NO.	互 換 性 ICA	代 替 部 品 REPLACEABLE PART	
								部品番号 PART NO.	数量 Q'TY
01	4198407	アダプタ:S	ADAPTER:S	1					
01A	4509180	・O-リング	・O-RING	1					
61	4138938	O-リング	O-RING	2					
62	4208451	ホース:ナイロン	HOSE:NYLON	1					
63	4210355	ホース:ナイロン	HOSE:NYLON	1		~ 0208	Y	4226332	1
63	4226332	ホース	HOSE	1		0209~			
64	4189602	アダプタ:S	ADAPTER:S	1					
64A	4506418	・O-リング	・O-RING	1					
65	4154671	エルボ:S	ELBOW:S	1					
65A	4509180	・O-リング	・O-RING	1					
66	4190273	クリップ	CLIP	2		~ 0208			
66	4190277	クリップ	CLIP	2		0209~			
70	4203133	ホース	HOSE	1		~ 0763			
70	4223584	ホース	HOSE	1		0764~			
71	4198799	エルボ:S	ELBOW:S	2		~ 0763			
71A	4506429	・O-リング	・O-RING	1		~ 0763			
71	4157562	エルボ:S	ELBOW:S	1		0764~			
71A	4506424	・O-リング	・O-RING	1		0764~			
72	4187328	O-リング	O-RING	2		~ 0763			
72	4187308	O-リング	O-RING	2		0764~			
76	4189537	アダプタ:S	ADAPTER:S	1		0764~			
76A	4506429	・O-リング	・O-RING	1		0764~			
78	4190244	エルボ:S	ELBOW:S	1					
78A	4509180	・O-リング	・O-RING	1					
84	4044420	アブクタ	PROTECTOR	2					

# 本体配管 (1) Main Pipings (1)

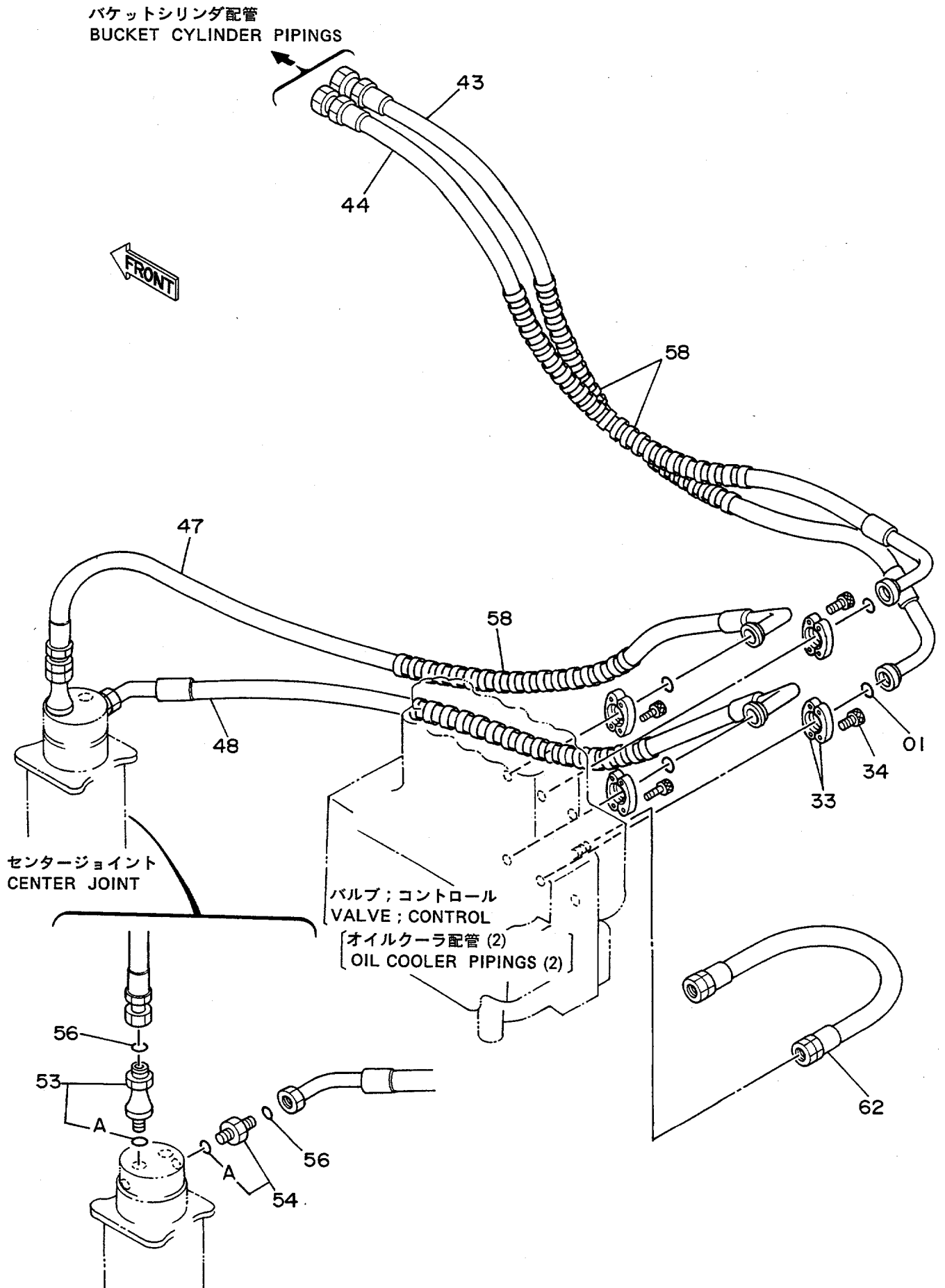


ホシパイプ (1)  
MAIN PIPINGS (1)

0103~

符号 ITEM	部品番号 PART NO.	部 品 名 PART NAME	or PART NAME CODE	数量 Q'TY	サービス コード S.C	適用号機 SERIAL NO.	互 換 性 ICA	代 替 部 品 REPLACEABLE PART	
								部品番号 PART NO.	数量 Q'TY
01	4189858	クランプ;パイプ	CLAMP;PIPE	1					
10	J901250	ボルト	BOLT	1					
11	A590912	ワッシャー;スプリング	WASHER;SPRING	1					
17	9727592	サポ-ト	SUPPORT	1					
18	J901235	ボルト	BOLT	2					
19	A590912	ワッシャー;スプリング	WASHER;SPRING	2					
20	8039525	パイプ	PIPE	1		~ 0763			
20	8042184	パイプ	PIPE	1		0764~			
21	8039524	パイプ	PIPE	1		~ 0763			
21	8042185	パイプ	PIPE	1		0764~			
22	4506420	O-リング	O-RING	4					
23	M340825	ボルト;ソケット	BOLT;SOCKET	16					
24	J950012	ナット	NUT	2					
25	4200427	ホ-ス	HOSE	1					
26	4200428	ホ-ス	HOSE	1					
28	971489	O-リング	O-RING	1					
29	986910	フランジ;スプリット	FLANGE;SPLIT	2					
30	M341030	ボルト;ソケット	BOLT;SOCKET	4					
32	4510167	O-リング	O-RING	3					
33	4510173	フランジ;スプリット	FLANGE;SPLIT	6					
34	M340825	ボルト;ソケット	BOLT;SOCKET	12					
46	4209786	ホ-ス	HOSE	1					
49	4209789	ホ-ス	HOSE	1					
53	4189539	アダプタ;S	ADAPTER;S	1					
53A	4506424	O-リング	O-RING	1					
55	4202404	エルボ;S	ELBOW;S	1					
55A	4506418	O-リング	O-RING	1					
56	4187308	O-リング	O-RING	2					
58	4044420	フ-ロテクタ	PROTECTOR	4					

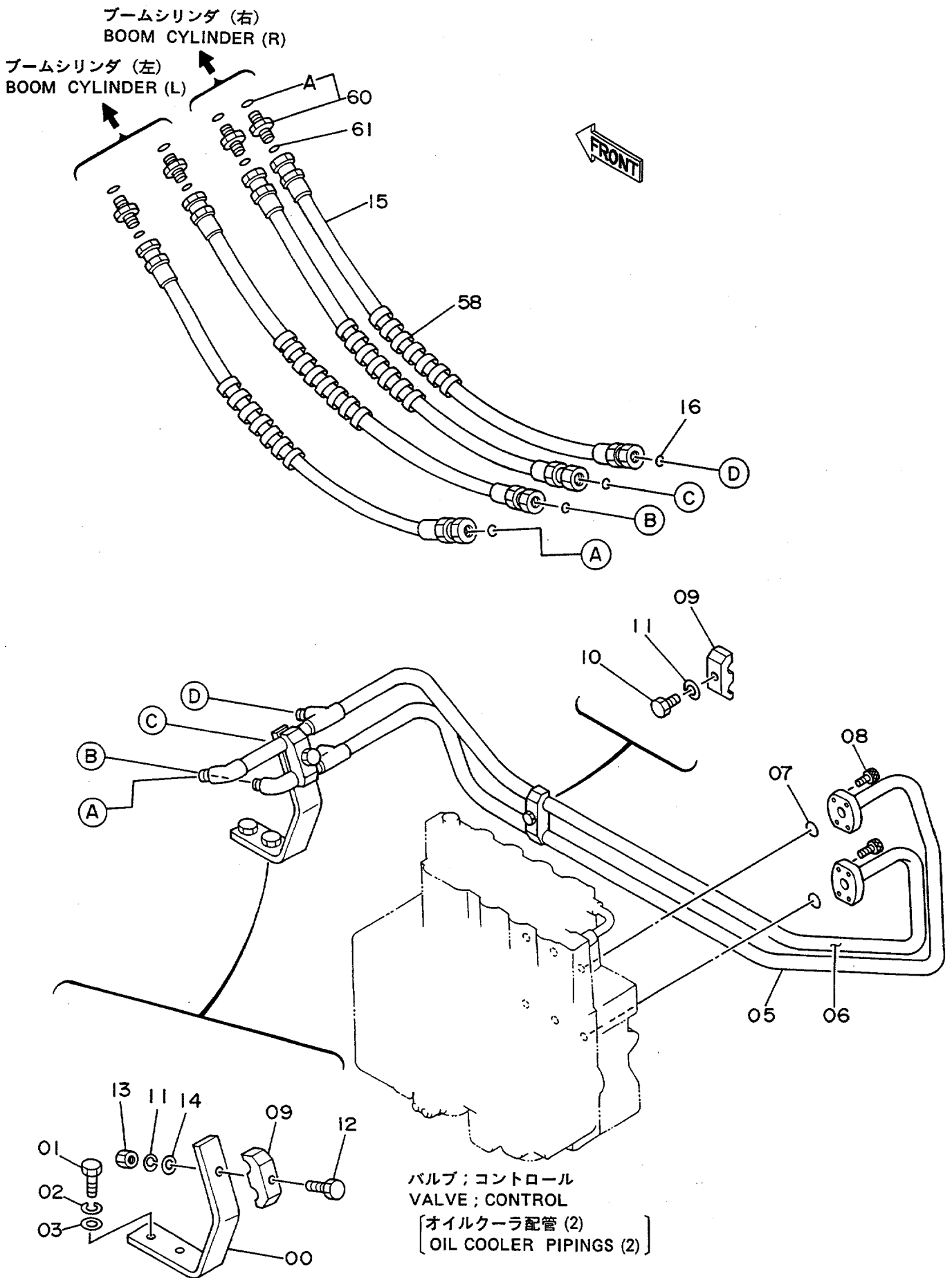
# 本体配管 (2) Main Pipings (2)







# 本体配管 (3) Main Pipings (3)

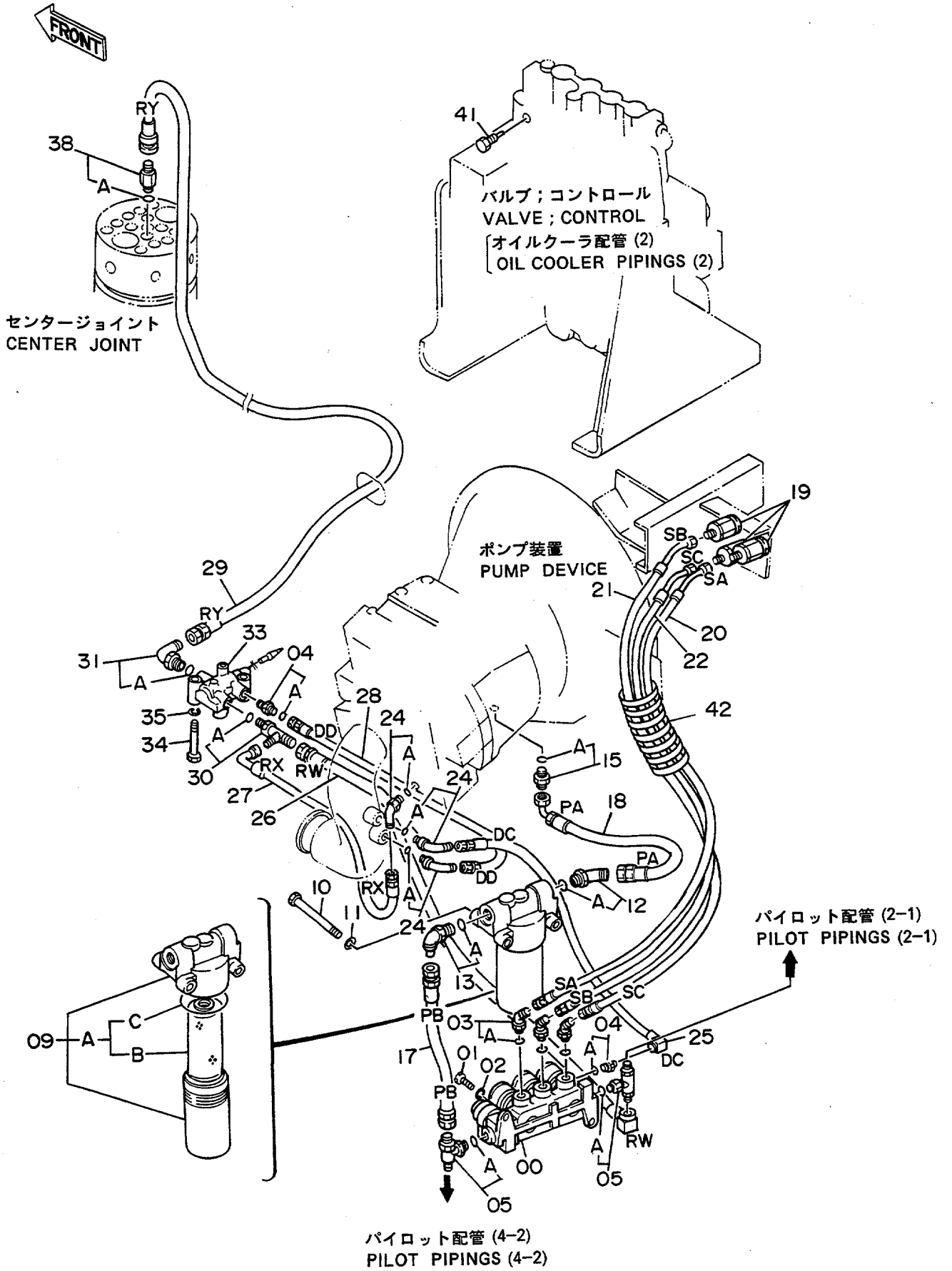


ホシパイプ (3)  
MAIN PIPINGS (3)

0103~

符号 ITEM	部品番号 PART NO.	部品名 PART NAME	or PART NAME CODE	数量 Q'TY	サービス コード S.C	適用号機 SERIAL NO.	互換性 ICA	代替部品 REPLACEABLE PART	
								部品番号 PART NO.	数量 Q'TY
00	4189137	サポ-ト	SUPPORT	1					
01	J901225	ボ-ルト	BOLT	2					
02	A590912	ワッシャ;スプリング	WASHER;SPRING	2					
03	A590112	ワッシャ	WASHER	2					
05	8039593	パイプ	PIPE	1					
06	8039594	パイプ	PIPE	1					
07	4506420	O-リング	O-RING	2					
08	M340825	ボ-ルト;ソケット	BOLT;SOCKET	8					
09	4189858	クランプ;パイプ	CLAMP;PIPE	2					
10	J901250	ボ-ルト	BOLT	1					
11	A590912	ワッシャ;スプリング	WASHER;SPRING	2					
12	J901260	ボ-ルト	BOLT	1					
13	J950012	ナット	NUT	1					
14	A590112	ワッシャ	WASHER	1					
15	4188986	ホ-ス	HOSE	4					
16	4138938	O-リング	O-RING	4					
58	4044420	プロテクタ	PROTECTOR	4					
60	4189602	アダプタ:S	ADAPTER:S	4					
60A	4506418	O-リング	O-RING	1					
61	4138938	O-リング	O-RING	4					

# パイロット配管 (1) Pilot Pipings (1)

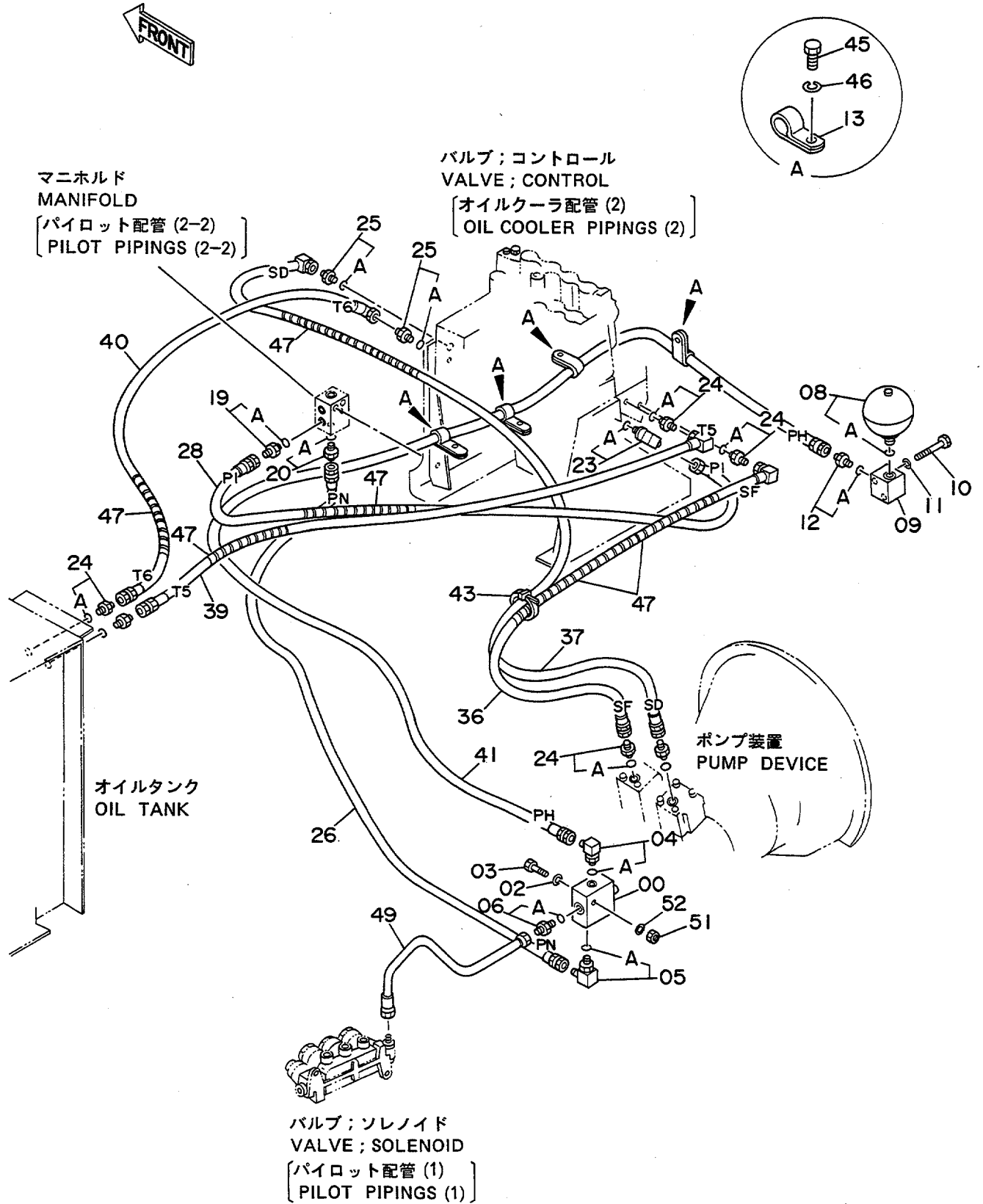


パイロットパイプ (1)  
PILOT PIPINGS (1)

0103~

符号 ITEM	部品番号 PART NO.	部品名 PART NAME	or PART NAME CODE	数量 Q'TY	サービス コード S.C	適用号機 SERIAL NO.	互換性 ICA	代替部品 REPLACEABLE PART	
								部品番号 PART NO.	数量 Q'TY
00	4196411	バルブ;ソレノイド	VALVE;SOLENOID	1	H				
01	J901030	ボルト	BOLT	2					
02	A590910	ワッシャ;スプリング	WASHER;SPRING	2					
03	4193826	エルボ;S	ELBOW;S	3					
03A	957366	・O-リング	・O-RING	1					
04	4200465	アダプタ;S	ADAPTER;S	2					
04A	957366	・O-リング	・O-RING	1					
05	4208912	チ;S	TEE;S	2					
05A	4509180	・O-リング	・O-RING	1					
09	4191300	フィルタ;オイル	FILTER;OIL	1					
09A	4207841	・エレメント;オイル	・ELEMENT;OIL	1					
09B	4191301	・・エレメント;オイル	・・ELEMENT;OIL	1					
09C	A811065	・・O-リング	・・O-RING	1					
10	J901000	ボルト	BOLT	2					
11	A590910	ワッシャ;スプリング	WASHER;SPRING	2					
12	4200474	エルボ;S	ELBOW;S	1					
12A	4506418	・O-リング	・O-RING	1					
13	4200471	エルボ;S	ELBOW;S	1					
13A	4506418	・O-リング	・O-RING	1					
15	4200466	アダプタ;S	ADAPTER;S	1					
15A	4509180	・O-リング	・O-RING	1					
17	4207997	ホース;ナイロン (PB)	HOSE;NYLON (PB)	1					
18	4210344	ホース (PA)	HOSE (PA)	1					
19	4187914	シリンダ	CYL.	3					
20	4210329	ホース (SC)	HOSE (SC)	1					
21	4210328	ホース (SB)	HOSE (SB)	1					
22	4210327	ホース (SA)	HOSE (SA)	1					
24	4154670	エルボ;S	ELBOW;S	3					
24A	957366	・O-リング	・O-RING	1					
25	4207998	ホース;ナイロン (DC)	HOSE;NYLON (DC)	1					
26	4207999	ホース (RW)	HOSE (RW)	1					
27	4208400	ホース (RX)	HOSE (RX)	1					
28	4208401	ホース (DD)	HOSE (DD)	1					
29	4208402	ホース (RY)	HOSE (RY)	1					
30	4208908	チ;S	TEE;S	1		~ 1309	Y	4219346	1
30	4219346	チ;S	TEE;S	1	#	1310~			
30A	957366	・O-リング	・O-RING	1					
31	4156434	エルボ;S	ELBOW;S	1					
31A	957366	・O-リング	・O-RING	1					
33	4200389	バルブ;ソレノイド	VALVE;SOLENOID	1	H				

# パイロット配管 (2-1) Pilot Pipings (2-1)

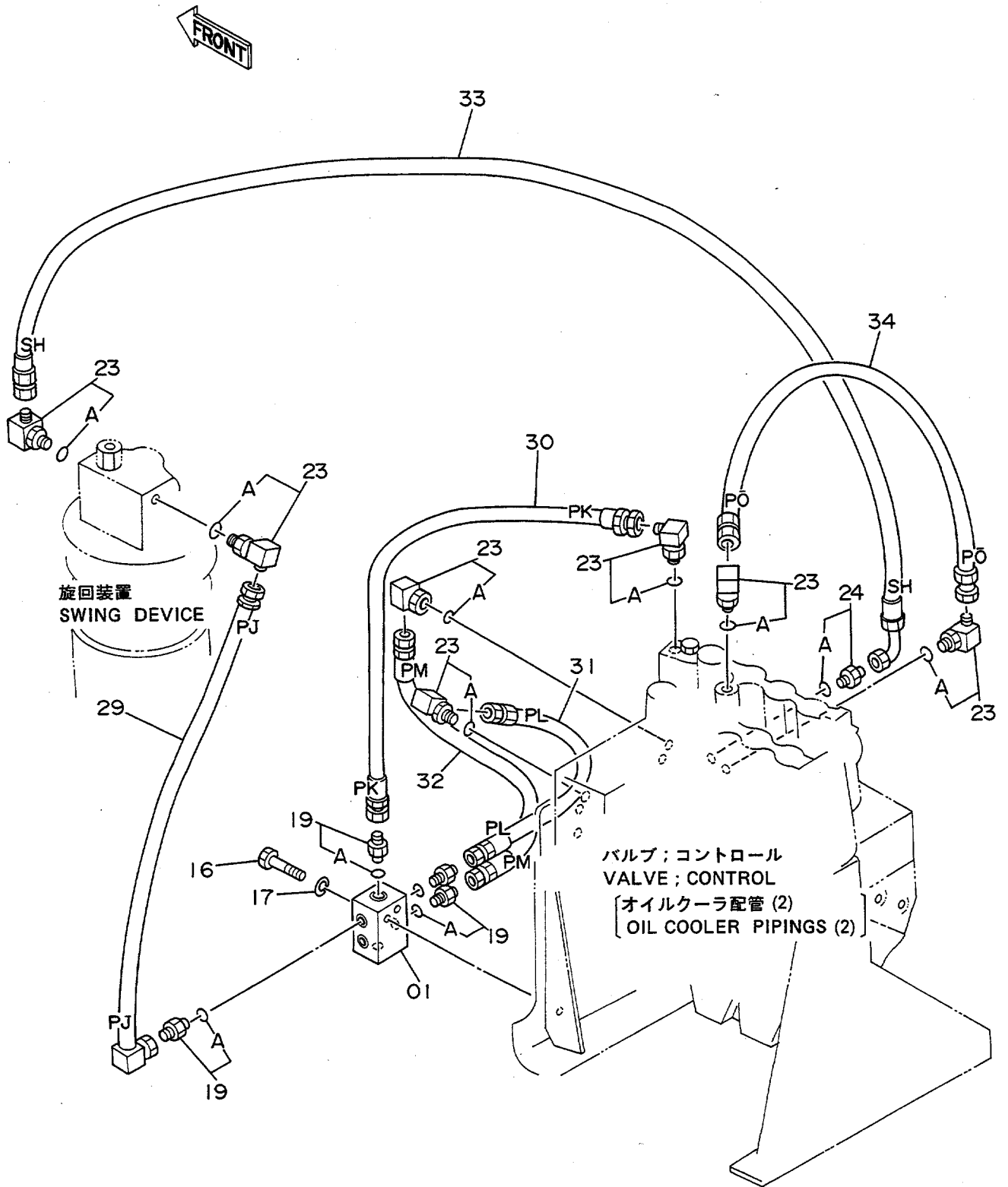


パイロットパイプ (2-1)  
PILOT PIPINGS (2-1)

0103~

符号 ITEM	部品番号 PART NO.	部品名 PART NAME	or PART NAME CODE	数量 Q'TY	サービス コード S.C	適用号機 SERIAL NO.	互換性 ICA	代替部品 REPLACEABLE PART	
								部品番号 PART NO.	数量 Q'TY
00	9072360	バルブ; チェック	VALVE; CHECK	1	H				
02	A590910	ワッシャ; スプリング	WASHER; SPRING	2					
03	J901060	ボルト	BOLT	2					
04	4154670	エルボ; S	ELBOW; S	1					
04A	957366	-O-リング	-O-RING	1					
05	4154671	エルボ; S	ELBOW; S	1					
05A	4509180	-O-リング	-O-RING	1					
06	4200469	アダプタ; S	ADAPTER; S	1					
06A	4506418	-O-リング	-O-RING	1					
08	4195978	アキュムレータ	ACCUMULATOR	1					
08A	954493	-O-リング	-O-RING	1					
09	3036998	ブロック	BLOCK	1					
10	J901060	ボルト	BOLT	2					
11	A590910	ワッシャ; スプリング	WASHER; SPRING	2					
12	4200465	アダプタ; S	ADAPTER; S	1					
12A	957366	-O-リング	-O-RING	1					
13	4190253	クリップ	CLIP	4					
19	4200465	アダプタ; S	ADAPTER; S	1					
19A	957366	-O-リング	-O-RING	1					
20	4200467	アダプタ; S	ADAPTER; S	1					
20A	957366	-O-リング	-O-RING	1					
23	4154670	エルボ; S	ELBOW; S	1					
23A	957366	-O-リング	-O-RING	1					
24	4200465	アダプタ; S	ADAPTER; S	6					
24A	957366	-O-リング	-O-RING	1					
25	4209776	アダプタ; S	ADAPTER; S	2					
25A	957366	-O-リング	-O-RING	1					
26	4214475	ホース (PN)	HOSE (PN)	1					
28	4200498	ホース; ナイロン (PI)	HOSE; NYLON (PI)	1					
36	4208404	ホース; ナイロン (SF)	HOSE; NYLON (SF)	1					
37	4208405	ホース; ナイロン (SD)	HOSE; NYLON (SD)	1					
39	4203007	ホース; ナイロン (T5)	HOSE; NYLON (T5)	1					
40	4203008	ホース; ナイロン (T6)	HOSE; NYLON (T6)	1					
41	4208407	ホース (PH)	HOSE (PH)	1					
43	4055312	クリップ; バンド	CLIP; BAND	3					
45	J901016	ボルト	BOLT	4					
46	A590910	ワッシャ; スプリング	WASHER; SPRING	4					
47	4133527	プロテクタ	PROTECTOR	7					
49	8039220	パイプ	PIPE	1					
51	J950010	ナット	NUT	2		0165~			

パイロット配管 (2-2)  
Pilot Pipings (2-2)



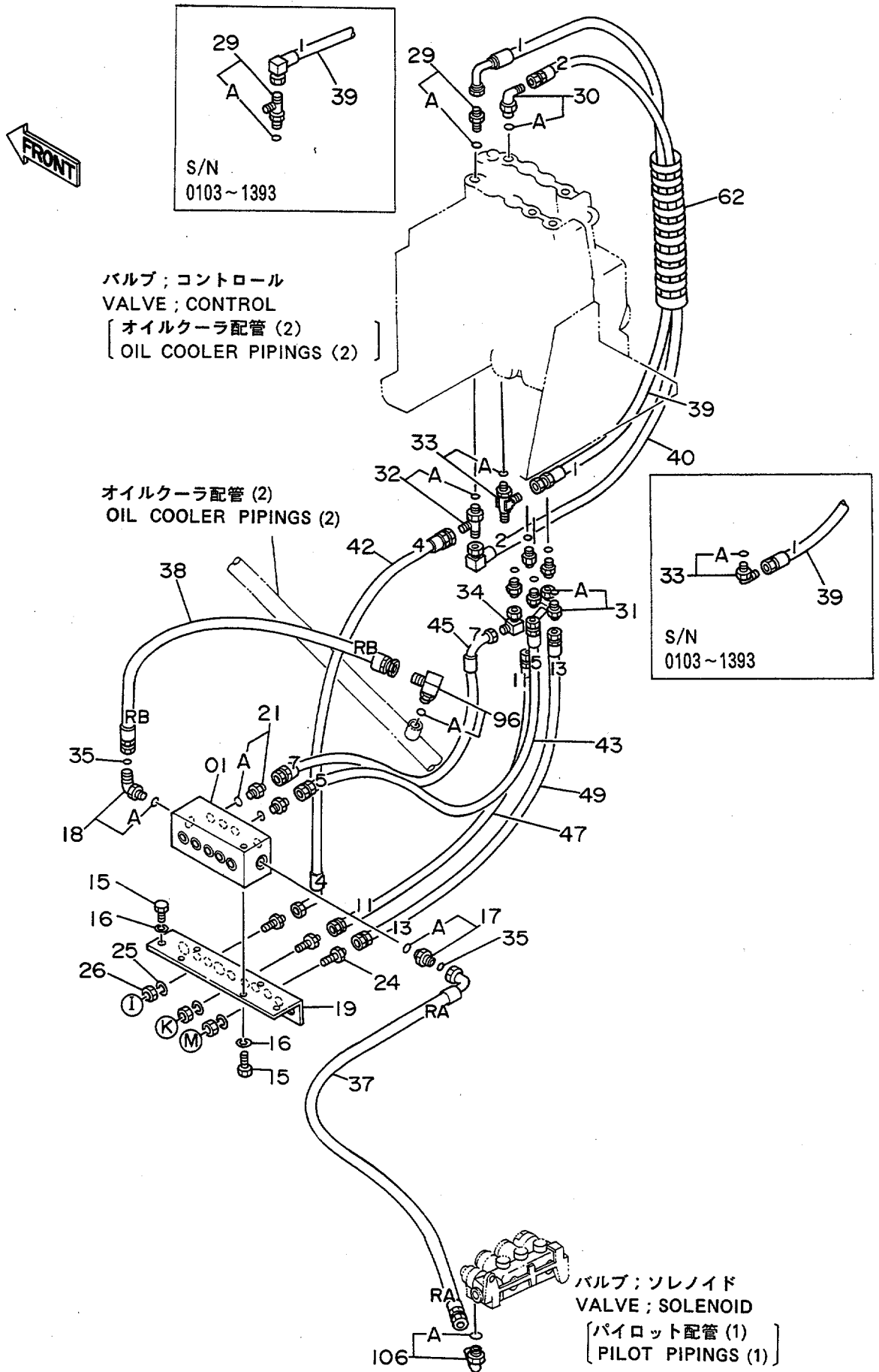


パイロットパイプ (2-2)  
PILOT PIPINGS (2-2)

0103~

符号 ITEM	部品番号 PART NO.	部 品 名 PART NAME	or PART NAME CODE	数量 Q'TY	サービス コード S.C	適用号機 SERIAL NO.	互 換 性 ICA	代 替 部 品 REPLACEABLE PART	
								部品番号 PART NO.	数量 Q'TY
01	3035426	マニホルド	MANIFOLD	1					
16	J901050	ボルト	BOLT	2					
17	A590910	ワッシャー;スプリング	WASHER;SPRING	2					
19	4200465	アダプタ;S	ADAPTER;S	4					
19A	957366	O-RING	O-RING	1					
23	4154670	エルボ;S	ELBOW;S	7					
23A	957366	O-RING	O-RING	1					
24	4200465	アダプタ;S	ADAPTER;S	1					
24A	957366	O-RING	O-RING	1					
29	4200499	ホース;ナイロン (PJ)	HOSE;NYLON (PJ)	1					
30	4203000	ホース;ナイロン (PK)	HOSE;NYLON (PK)	1					
31	4203001	ホース;ナイロン (PL)	HOSE;NYLON (PL)	1					
32	4203002	ホース;ナイロン (PM)	HOSE;NYLON (PM)	1					
33	4203111	ホース;ナイロン (SH)	HOSE;NYLON (SH)	1					
34	4203004	ホース;ナイロン (PD)	HOSE;NYLON (PD)	1					

# パイロット配管 (3-1) Pilot Pipings (3-1)



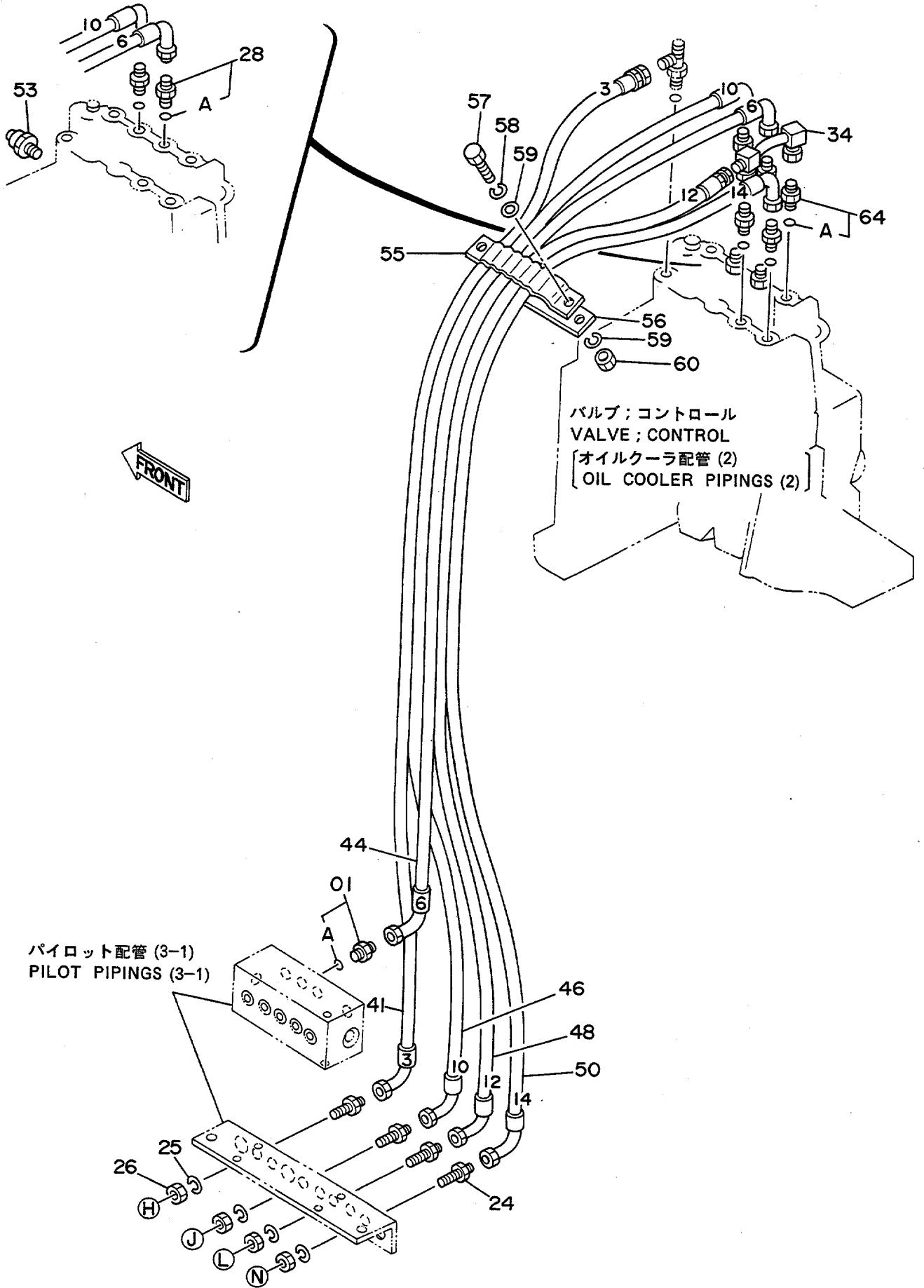
パイロットパイピング (3-1)  
PILOT PIPINGS (3-1)

0103~

符号 ITEM	部品番号 PART NO.	部品名 PART NAME	or PART NAME CODE	数量 Q'TY	サービス コード S.C	適用号機 SERIAL NO.	互換性 ICA	代替部品 REPLACEABLE PART	
								部品番号 PART NO.	数量 Q'TY
01	4192576	バルブ; フロウコントロール	VALVE; FC	1	H				
15	J901020	ボルト	BOLT	6					
16	A590910	ワッシャー; スプリング	WASHER; SPRING	6					
17	4189602	アダプタ; S	ADAPTER; S	1					
17A	4506418	・O-リング	・O-RING	1					
18	4200580	エルボ; S	ELBOW; S	1					
18A	4506418	・O-リング	・O-RING	1					
19	3039491	ブラケット	BRACKET	1					
21	4200466	アダプタ; S	ADAPTER; S	2					
21A	4509180	・O-リング	・O-RING	1					
24	4202532	アダプタ; S	ADAPTER; S	3					
25	A590916	ワッシャー; スプリング	WASHER; SPRING	3					
26	4202531	ナット	NUT	3					
29	4208910	チー; S	TEE; S	1		~ 1393			
29	4202422	アダプタ; S	ADAPTER; S	1	#	1394~			
29A	4509180	・O-リング	・O-RING	1					
30	4208913	エルボ; S	ELBOW; S	1					
30A	4509180	・O-リング	・O-RING	1					
31	4200466	アダプタ; S	ADAPTER; S	5					
31A	4509180	・O-リング	・O-RING	1					
32	4205363	チー; S	TEE; S	1					
32A	4509180	・O-リング	・O-RING	1					
33	4154671	エルボ; S	ELBOW; S	1		~ 1393			
33	4205363	チー; S	TEE; S	1	#	1394~			
33A	4509180	・O-リング	・O-RING	1					
34	8038382	パイプ	PIPE	1					
35	4138938	O-リング	O-RING	2					
37	4208421	ホース; ナイロン (RA)	HOSE; NYLON (RA)	1					
38	4208410	ホース; ナイロン (RB)	HOSE; NYLON (RB)	1					
39	4208411	ホース; ナイロン (1)	HOSE; NYLON (1)	1		~ 1393	T	4283165	1
,								4202422	1
,								4205363	1
,								4282930	1
39	4283165	ホース; ナイロン (1)	HOSE; NYLON (1)	1	#	1394~			
40	4208412	ホース; ナイロン (2)	HOSE; NYLON (2)	1					
42	4208414	ホース; ナイロン (4)	HOSE; NYLON (4)	1					
43	4203016	ホース; ナイロン (5)	HOSE; NYLON (5)	1					
45	4208416	ホース; ナイロン (7)	HOSE; NYLON (7)	1					
47	4208418	ホース; ナイロン (11)	HOSE; NYLON (11)	1					
49	4203018	ホース; ナイロン (13)	HOSE; NYLON (13)	1					

パイロット配管 (3-2)  
Pilot Pipings (3-2)

適用号機  
Serial No. 0103~1393



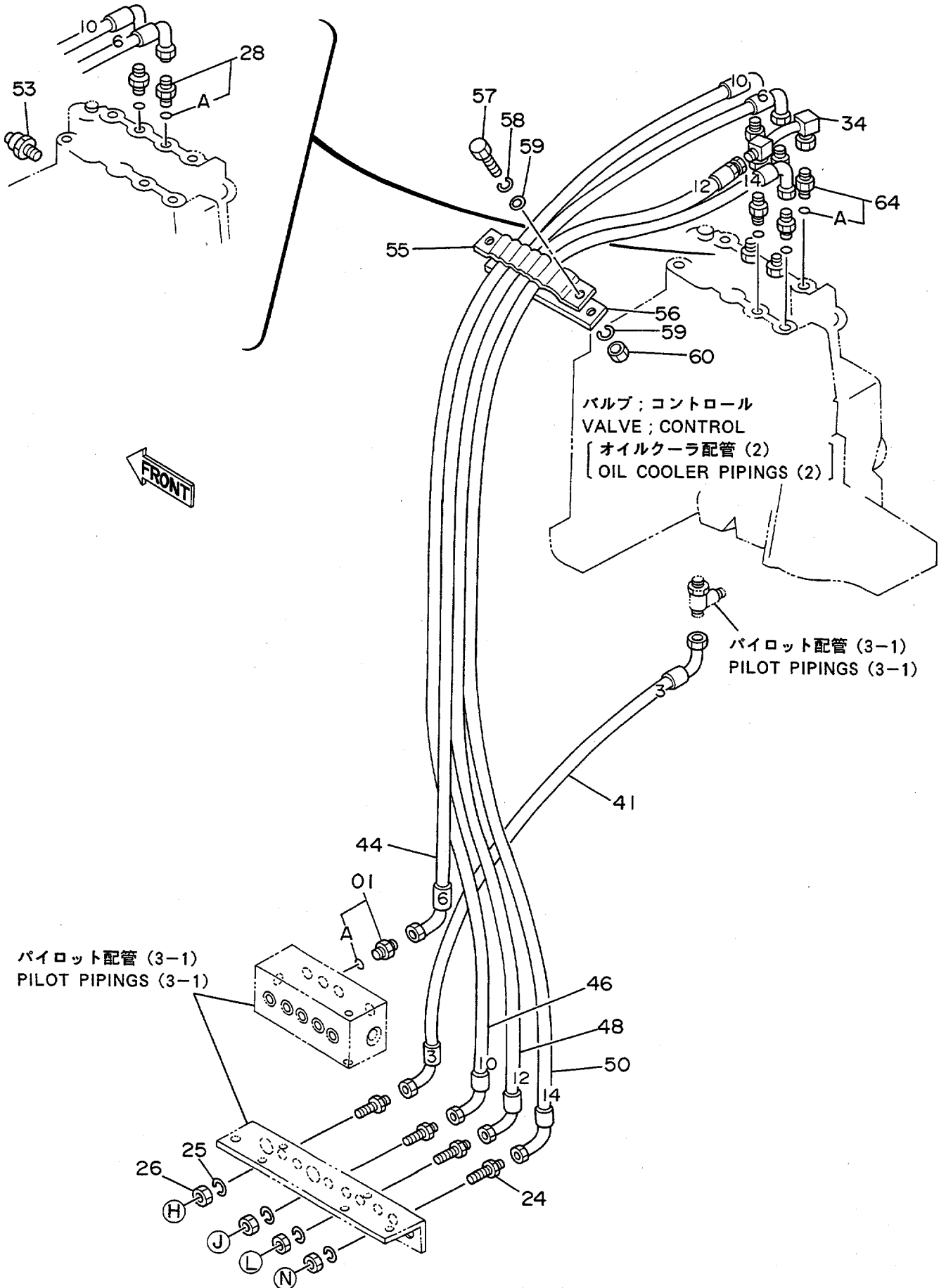
パイロットパイプ (3-2)  
PILOT PIPINGS (3-2)

0103~ 1393

符号 ITEM	部品番号 PART NO.	部 品 名 PART NAME	or PART NAME CODE	数量 Q'TY	サービス コード S.C	適用号機 SERIAL NO.	互 換 性 ICA	代 替 部 品 REPLACEABLE PART	
								部品番号 PART NO.	数量 Q'TY
01	4200466	アダプタ:S	ADAPTER:S	1					
01A	4509180	・O-リング	・O-RING	1					
24	4202532	アダプタ:S	ADAPTER:S	4					
25	A590916	ワッシャ:スプリング	WASHER:SPRING	4					
26	4202531	ナット	NUT	4					
28	4202422	アダプタ:S	ADAPTER:S	2					
28A	4509180	・O-リング	・O-RING	1					
34	8038382	パイプ	PIPE	1					
41	4208413	ホース:ナイロン (3)	HOSE:NYLON (3)	1			T	4282930	1
,								4202422	1
,								4283165	1
,								4205363	1
44	4208415	ホース:ナイロン (6)	HOSE:NYLON (6)	1					
46	4208417	ホース:ナイロン (10)	HOSE:NYLON (10)	1					
48	4208419	ホース:ナイロン (12)	HOSE:NYLON (12)	1					
50	4208420	ホース:ナイロン (14)	HOSE:NYLON (14)	1					
53	4188551	スイッチ:プレザ	SWITCH:PRES.	1		~ 0889	Y	4259333	1
53	4259333	スイッチ:プレザ	SWITCH:PRES.	1		0890~			
55	9727639	クランプ:ホース	CLAMP:HOSE	1					
56	9727637	プレート	PLATE	1					
57	J901035	ボルト	BOLT	2					
58	A590910	ワッシャ:スプリング	WASHER:SPRING	2					
59	A590110	ワッシャ	WASHER	4					
60	J950010	ナット	NUT	2					
64	4202422	アダプタ:S	ADAPTER:S	3		~ 0234			
64	4231115	アダプタ:S	ADAPTER:S	3		0235~ 1288	Y	4202422	3
64	4202422	アダプタ:S	ADAPTER:S	3		1289~			
64A	4509180	・O-リング	・O-RING	1					

パイロット配管 (3-2)  
Pilot Pipings (3-2)

適用号機  
Serial No. 1394~

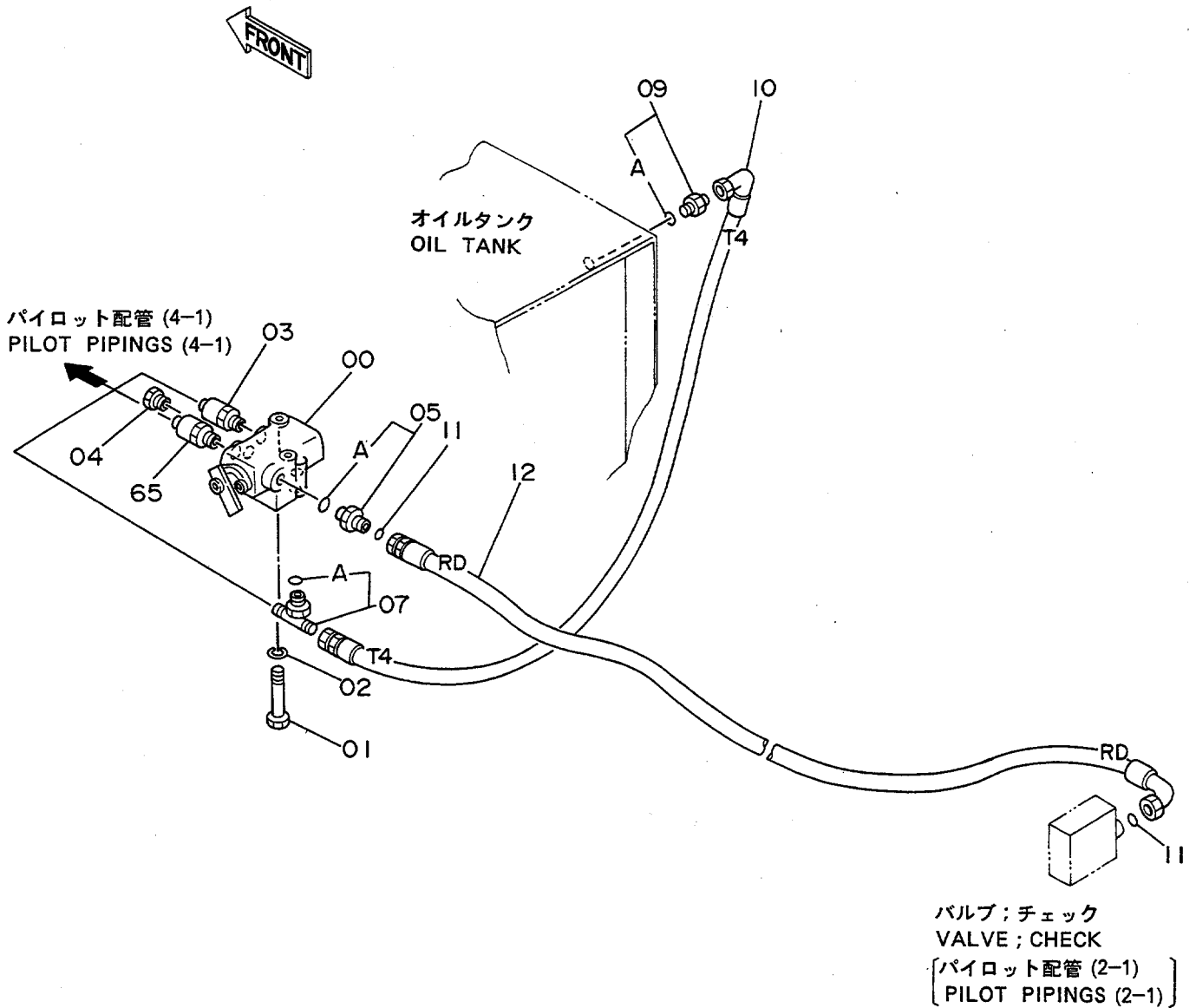


パイロットパイプ (3-2)  
PILOT PIPINGS (3-2)

1394~

符号 ITEM	部品番号 PART NO.	部品名 PART NAME	or PART NAME CODE	数量 Q'TY	サービス コード S.C	適用号機 SERIAL NO.	互換性 ICA	代替部品 REPLACEABLE PART	
								部品番号 PART NO.	数量 Q'TY
01	4200466	アダプタ:S	ADAPTER:S	1					
01A	4509180	・O-リング	・O-RING	1					
24	4202532	アダプタ:S	ADAPTER:S	4					
25	A590916	ワッシャ:スプリング	WASHER:SPRING	4					
26	4202531	ナット	NUT	4					
28	4202422	アダプタ:S	ADAPTER:S	2					
28A	4509180	・O-リング	・O-RING	1					
34	8038382	パイプ	PIPE	1					
41	4282930	ホース:ナイロン (3)	HOSE:NYLON (3)	1					
44	4208415	ホース:ナイロン (6)	HOSE:NYLON (6)	1					
46	4208417	ホース:ナイロン (10)	HOSE:NYLON (10)	1					
48	4208419	ホース:ナイロン (12)	HOSE:NYLON (12)	1					
50	4208420	ホース:ナイロン (14)	HOSE:NYLON (14)	1					
53	4259333	スイッチ:プレッシャ	SWITCH:PRES.	1					
55	9727639	クランプ:ホース	CLAMP:HOSE	1					
56	9727637	プレート	PLATE	1					
57	J901035	ボルト	BOLT	2					
58	A590910	ワッシャ:スプリング	WASHER:SPRING	2					
59	A590110	ワッシャ	WASHER	4					
60	J950010	ナット	NUT	2					
64	4202422	アダプタ:S	ADAPTER:S	3					
64A	4509180	・O-リング	・O-RING	1					

パイロット配管 (3-3)  
Pilot Pipings (3-3)



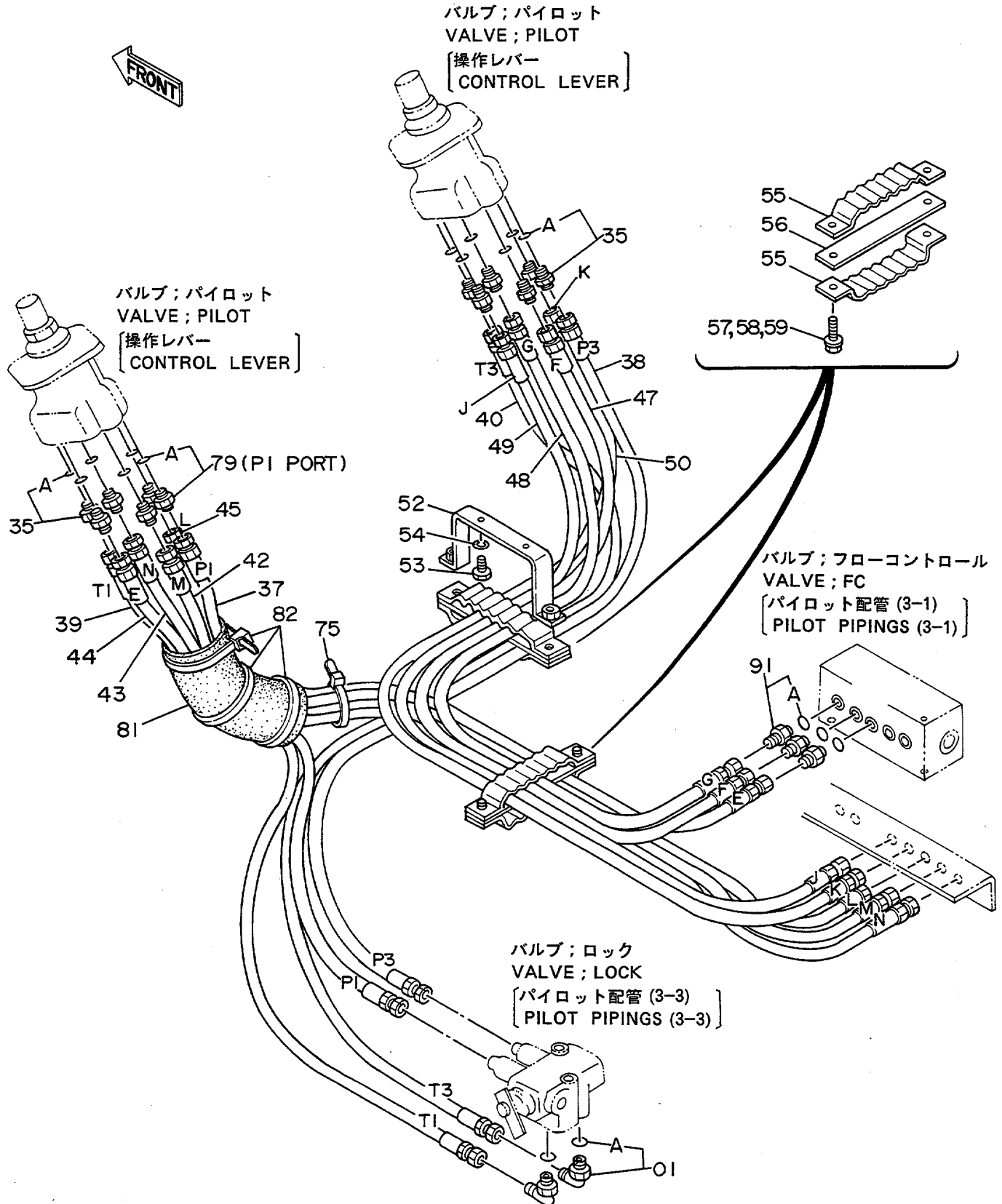


パイロットパイプ (3-3)  
PILOT PIPINGS (3-3)

0103~

符号 ITEM	部品番号 PART NO.	部 品 名 PART NAME	or PART NAME CODE	数量 Q'TY	サービス コード S.C	適用号機 SERIAL NO.	互 換 性 ICA	代 替 部 品 REPLACEABLE PART	
								部品番号 PART NO.	数量 Q'TY
00	4179025	バルブ;ロック	VALVE;LOCK	1	H				
01	J901070	ボルト	BOLT	2					
02	A590910	ワッシャー;スプリング	WASHER;SPRING	2					
03	4188687	フィルタ	FILTER	1					
04	4092534	プラグ	PLUG	1					
05	4189602	アダプタ;S	ADAPTER;S	1					
05A	4506418	・O-リング	・O-RING	1					
07	4208911	チ-;S	TEE;S	1					
07A	4509180	・O-リング	・O-RING	1					
09	4200466	アダプタ;S	ADAPTER;S	1					
09A	4509180	・O-リング	・O-RING	1					
10	4208408	ホース;ナイロン (T4)	HOSE;NYLON (T4)	1					
11	4138938	O-リング	O-RING	2					
12	4208409	ホース;ナイロン (PD)	HOSE;NYLON (PD)	1					
65	4188687	フィルタ	FILTER	1		~ 0274			
65	4232404	フィルタ	FILTER	1		0275~			

# パイロット配管 (4-1) Pilot Pipings (4-1)

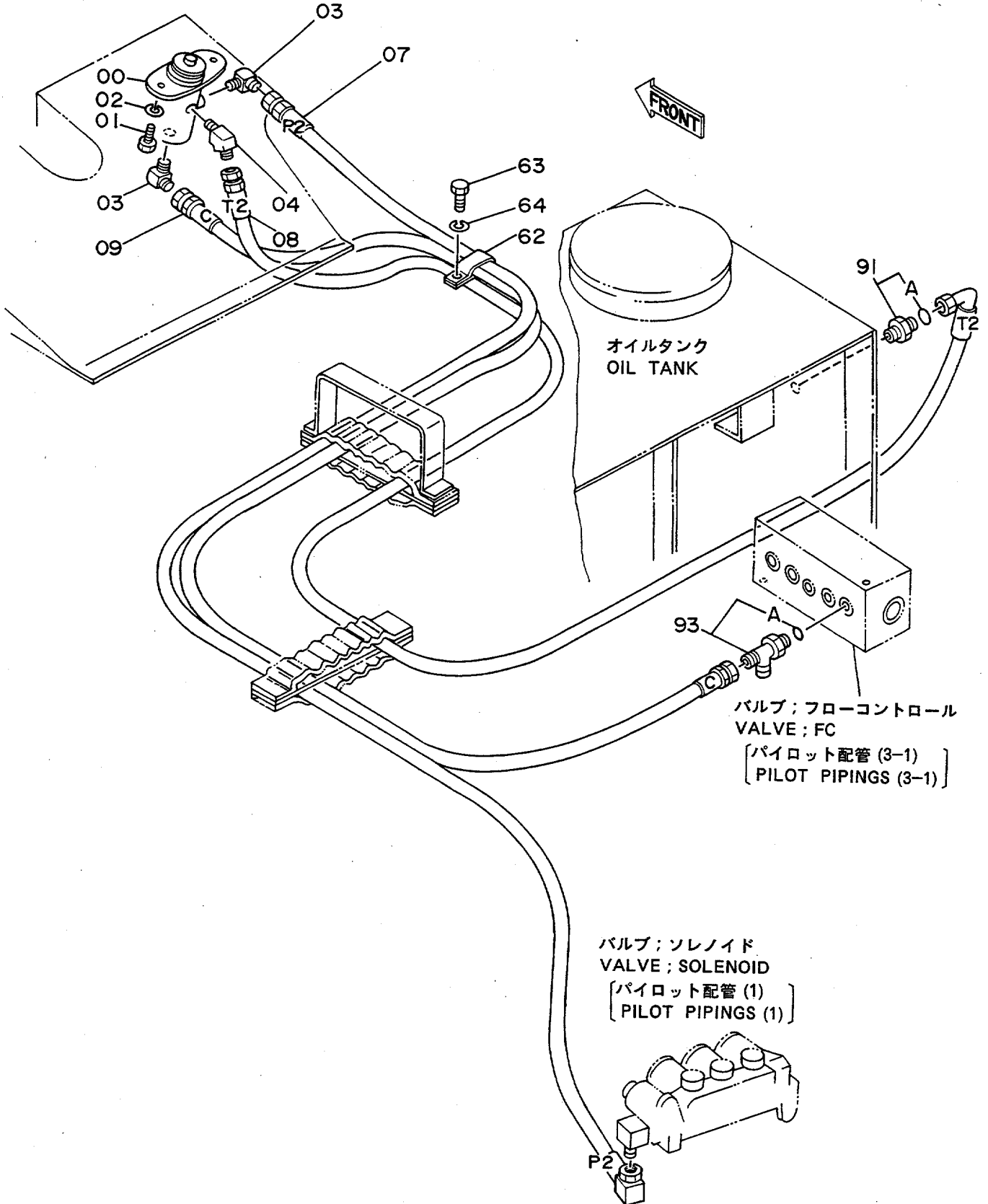


パイロットパイプ (4-1)  
PILOT PIPINGS (4-1)

0103~

符号 ITEM	部品番号 PART NO.	部 品 名 PART NAME	or PART NAME CODE	数量 Q'TY	サービス コード S.C	適用号機 SERIAL NO.	互 換 性 ICA	代 替 部 品 REPLACEABLE PART	
								部品番号 PART NO.	数量 Q'TY
01	4154671	エルボ;S	ELBOW;S	2					
01A	4509180	・O-リング	・O-RING	1					
35	4200467	アダプタ;S	ADAPTER;S	11					
35A	957366	・O-リング	・O-RING	1					
37	4208422	ホース (P1)	HOSE (P1)	1		~ 0274			
37	4231252	ホース	HOSE	1		0275~			
38	4208423	ホース;ナイロン (P3)	HOSE;NYLON (P3)	1					
39	4208424	ホース (T1)	HOSE (T1)	1					
40	4203028	ホース;ナイロン (T3)	HOSE;NYLON (T3)	1					
42	4208425	ホース (M)	HOSE (M)	1					
43	4208426	ホース (N)	HOSE (N)	1					
44	4208427	ホース (E)	HOSE (E)	1					
45	4208428	ホース (L)	HOSE (L)	1					
47	4208429	ホース;ナイロン (F)	HOSE;NYLON (F)	1					
48	4208430	ホース;ナイロン (G)	HOSE;NYLON (G)	1					
49	4208431	ホース;ナイロン (J)	HOSE;NYLON (J)	1					
50	4208432	ホース;ナイロン (K)	HOSE;NYLON (K)	1					
52	8038404	ブラケット	BRACKET	1					
53	J901016	ボルト	BOLT	2					
54	A590910	ワッシャ;スプリング	WASHER;SPRING	2					
55	9727639	クランプ;ホース	CLAMP;HOSE	4					
56	9727637	プレート	PLATE	2					
57	J901035	ボルト	BOLT	4		~ 0551	I	J021035	4
57	J021035	ボルト;セムス	BOLT;SEMS	4		0552~ 0626	I	J021040	4
57	J021040	ボルト;セムス	BOLT;SEMS	4		0627~			
58	A590110	ワッシャ;プレーン	WASHER;PLANE	4		~ 0551			
59	A590910	ワッシャ;スプリング	WASHER;SPRING	4		~ 0551			
75	4055312	クリップ;バンド	CLIP;BAND	5					
79	4200467	アダプタ;S (P3)	ADAPTER;S (P3)	1		~ 0274			
79	4200465	アダプタ;S (P3)	ADAPTER;S (P3)	1		0275~			
79A	957366	・O-リング	・O-RING	1					
81	4219918	ブッシング;ラバー	BUSHING;RUBBER	1	#	1247~			
82	4121859	クリップ;バンド	CLIP;BAND	3	#	1247~			
91	4200466	アダプタ;S	ADAPTER;S	3					
91A	4509180	・O-リング	・O-RING	1					

# パイロット配管 (4-2) Pilot Pipings (4-2)



パイロットパイプ (4-2)  
PILOT PIPINGS (4-2)

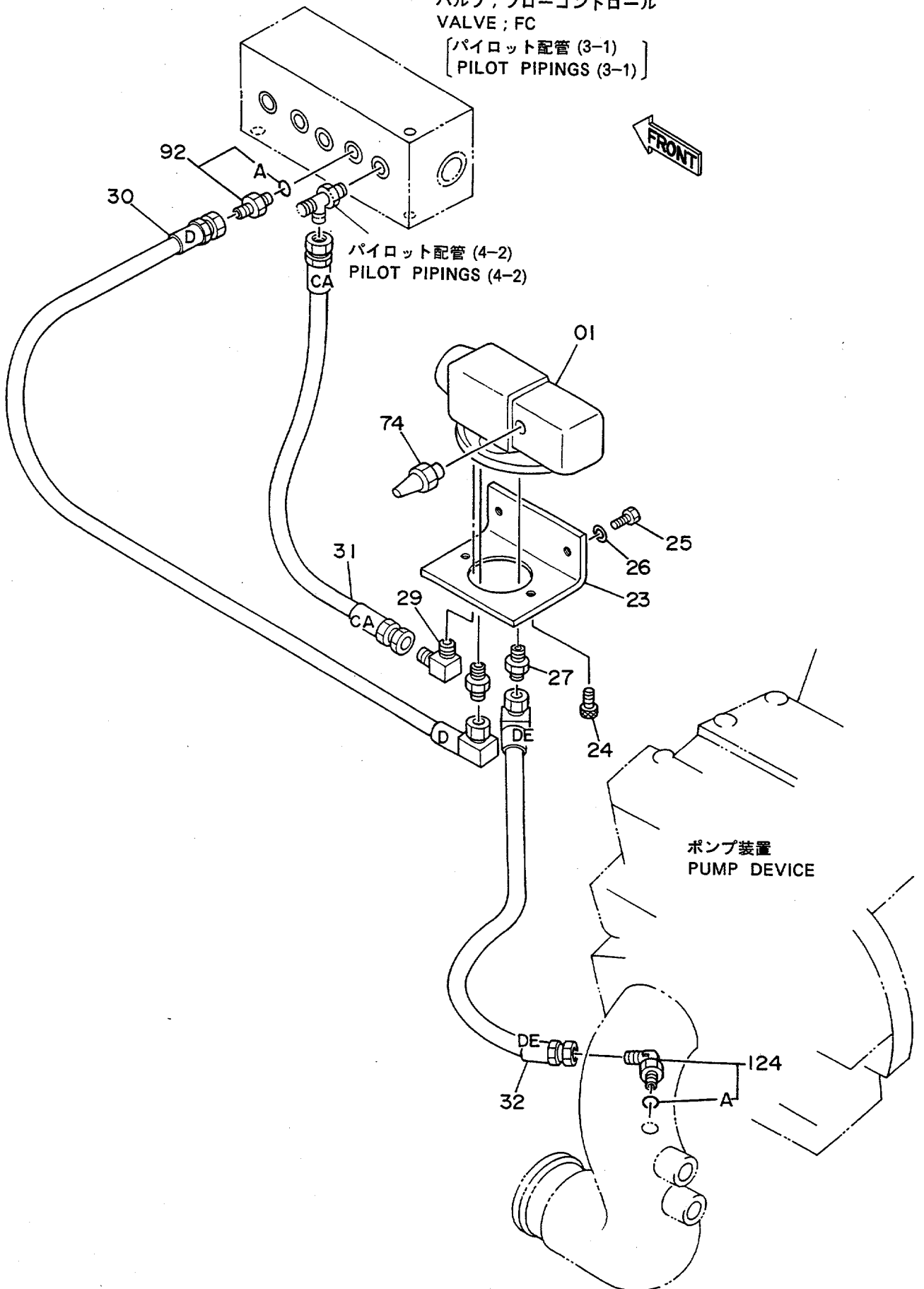
0103~

符号 ITEM	部品番号 PART NO.	部 品 名 PART NAME	or PART NAME CODE	数量 Q'TY	サービス コード S.C	適用号機 SERIAL NO.	互 換 性 ICA	代 替 部 品 REPLACEABLE PART	
								部品番号 PART NO.	数量 Q'TY
00	4178125	バルブ;パイロット	VALVE;PILOT	1	H				
01	J901022	ボルト	BOLT	2					
02	A590910	ワッシャー;スプリング	WASHER;SPRING	2					
03	4154657	エルボ;S	ELBOW;S	2					
04	4157919	エルボ;S	ELBOW;S	1					
07	4208433	ホース;ナイロン (P2)	HOSE;NYLON (P2)	1					
08	4208434	ホース;ナイロン (T2)	HOSE;NYLON (T2)	1					
09	4208435	ホース;ナイロン (C)	HOSE;NYLON (C)	1					
62	4190292	クリップ	CLIP	1					
63	J901016	ボルト	BOLT	1					
64	A590910	ワッシャー;スプリング	WASHER;SPRING	1					
91	4200466	アダプタ;S	ADAPTER;S	1					
91A	4509180	・O-リング	・O-RING	1					
93	4208909	チー;S	TEE;S	1					
93A	4509180	・O-リング	・O-RING	1					

# パイロット配管 (4-3) Pilot Pipings (4-3)

バルブ; フローコントロール  
VALVE; FC

[パイロット配管 (3-1)]  
[PILOT PIPINGS (3-1)]

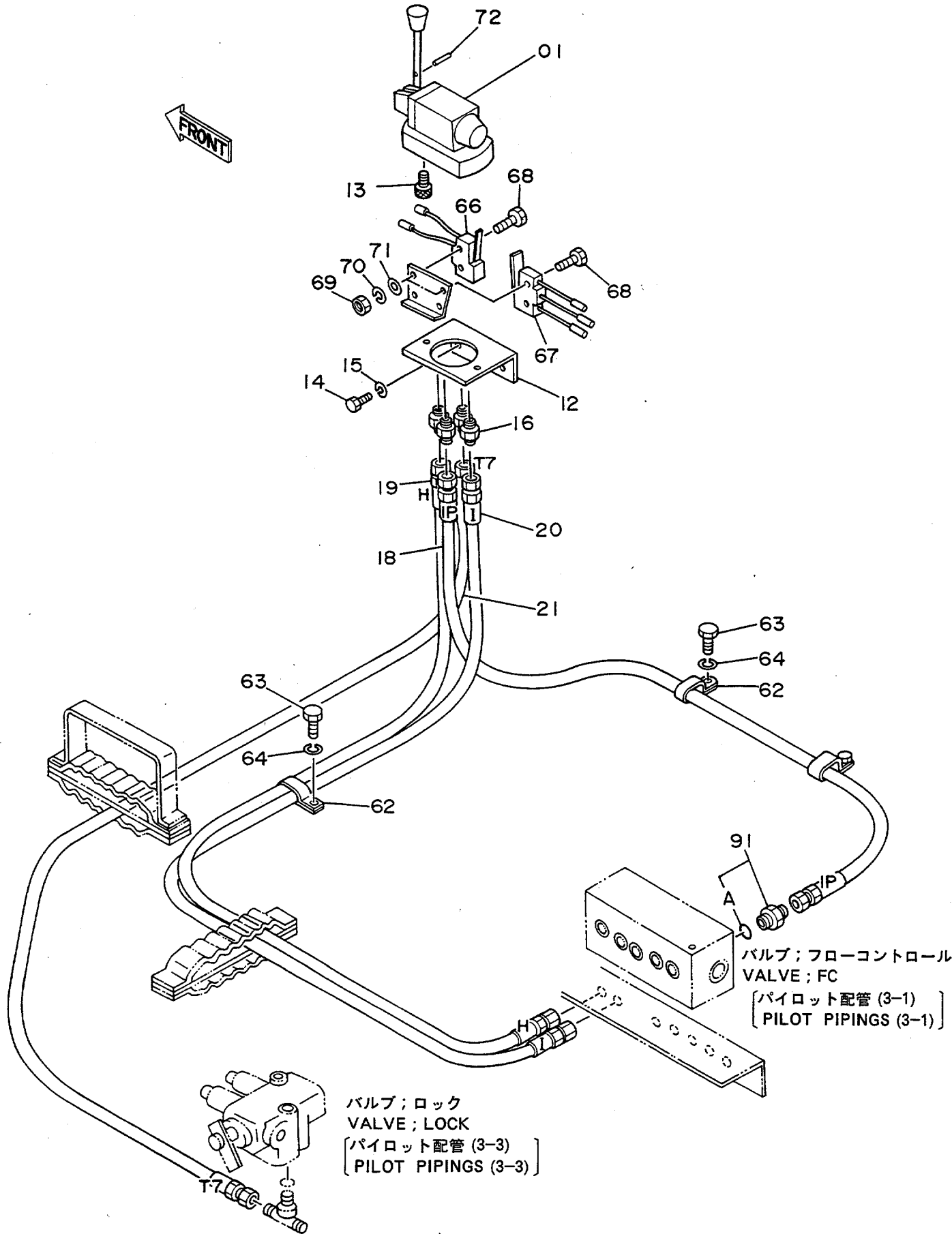


パイロットパイプ (4-3)  
PILOT PIPINGS (4-3)

0103~

符号 ITEM	部品番号 PART NO.	部 品 名 PART NAME	or PART NAME CODE	数量 Q'TY	サービス コード S.C	適用号機 SERIAL NO.	互換性 ICA	代 替 部 品 REPLACEABLE PART	
								部品番号 PART NO.	数量 Q'TY
01	4196457	バルブ;コントロール	VALVE;CONTROL	1	H				
23	4209477	ブラケット	BRACKET	1					
24	M340616	ボルト;ソケット	BOLT;SOCKET	2					
25	J900822	ボルト	BOLT	2					
26	A590908	ワシヤ;スプリング	WASHER;SPRING	2					
27	4154651	アダプタ;S	ADAPTER;S	2					
29	4154656	エルボ;S	ELBOW;S	1					
30	4208440	ホース;ナイロン (D)	HOSE;NYLON (D)	1					
31	4208441	ホース;ナイロン (CA)	HOSE;NYLON (CA)	1					
32	4208442	ホース;ナイロン (DE)	HOSE;NYLON (DE)	1					
74	4218259	MUFFLER;AIR	MUFFLER;AIR	1					
92	4200468	アダプタ;S	ADAPTER;S	1					
92A	4509180	-O-リング	-O-RING	1					
124	4154670	エルボ;S	ELBOW;S	1					
124A	957366	-O-リング	-O-RING	1					

パイロット配管 (4-4)  
Pilot Pipings (4-4)



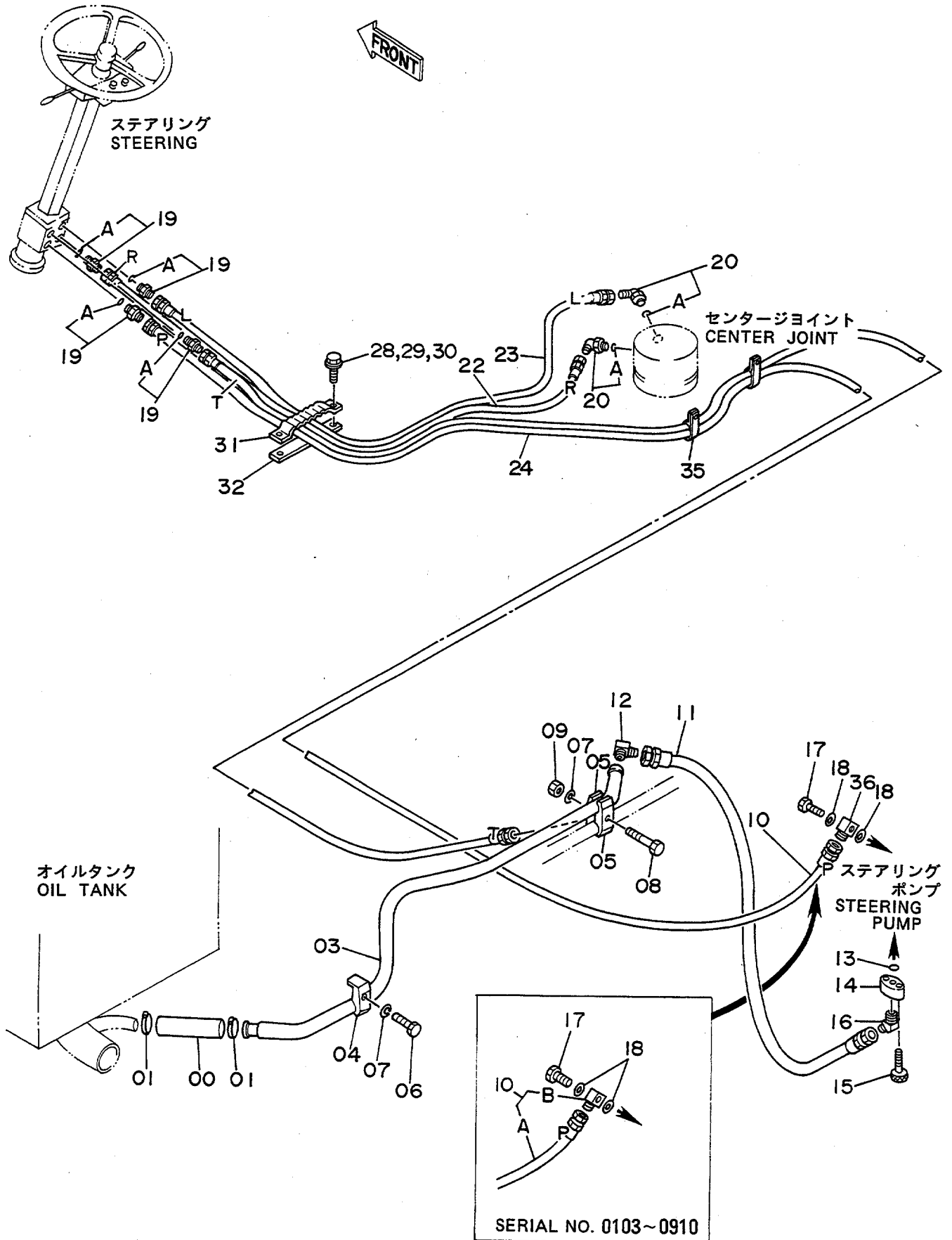


パイロットパイピング (4-4)  
PILOT PIPINGS (4-4)

0103~

符号 ITEM	部品番号 PART NO.	部品名 PART NAME	or PART NAME CODE	数量 Q'TY	サービス コード S.C	適用号機 SERIAL NO.	互換性 ICA	代替部品 REPLACEABLE PART	
								部品番号 PART NO.	数量 Q'TY
01	4196061	バルブ;コントロール	VALVE;CONTROL	1	H				
12	8037025	ブラケット	BRACKET	1					
13	M340616	ボルト;ソケット	BOLT;SOCKET	2					
14	J900820	ボルト	BOLT	2					
15	A590908	ワッシャー;スプリング	WASHER;SPRING	2					
16	4182731	アダプタ;S	ADAPTER;S	4					
18	4208436	ホース;ナイロン (1P)	HOSE;NYLON (1P)	1					
19	4208437	ホース;ナイロン (H)	HOSE;NYLON (H)	1					
20	4208438	ホース;ナイロン (I)	HOSE;NYLON (I)	1					
21	4208439	ホース;ナイロン (T7)	HOSE;NYLON (T7)	1					
62	4190292	クリップ	CLIP	3					
63	J901016	ボルト	BOLT	3					
64	A590910	ワッシャー;スプリング	WASHER;SPRING	3					
66	4180220	スイッチ;マイクロ	SWITCH;MICRO	1		~ 0197	I	4225030	1
66	4225030	スイッチ;マイクロ	SWITCH;MICRO	1		0198~			
67	4180220	スイッチ;マイクロ	SWITCH;MICRO	1					
68	M430425	スクリュー	SCREW	4					
69	M500403	ナット	NUT	4					
70	A590904	ワッシャー;スプリング	WASHER;SPRING	4					
71	A590104	ワッシャー	WASHER	4					
72	4184090	ピン;スプリング	PIN;SPRING	1					
91	4200466	アダプタ;S	ADAPTER;S	1					
91A	4509180	O-リング	O-RING	1					

# ステアリング配管 (旋回体) Steering Pipings (Superstructure)



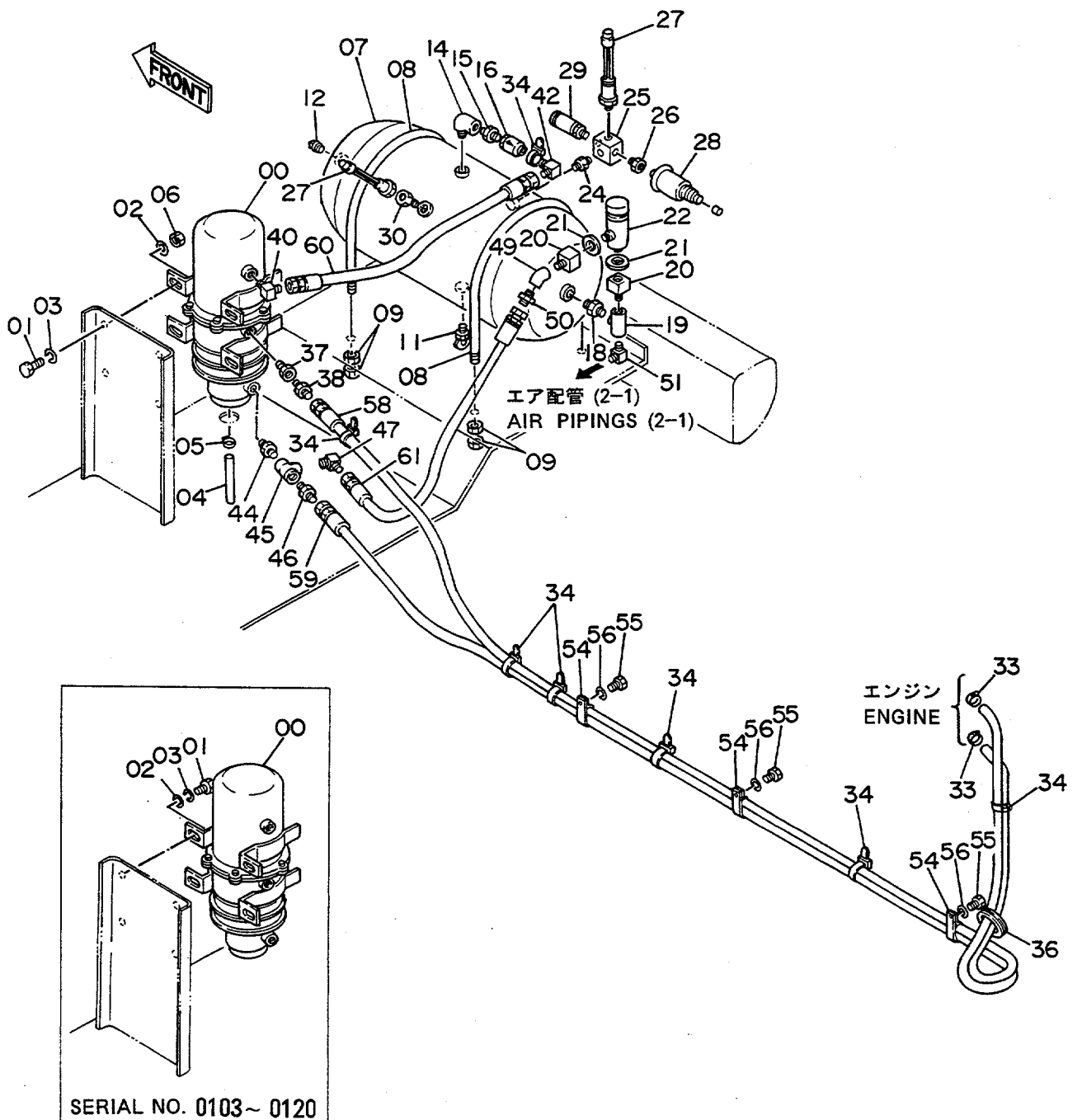
## ステアリングパイプ (セキパイプ)

## STEERING PIPINGS (SUPERSTRUCTURE)

0103~

符号 ITEM	部品番号 PART NO.	部品名 PART NAME	or PART NAME CODE	数量 Q'TY	サービス コード S.C	適用号機 SERIAL NO.	互換性 ICA	代替部品 REPLACEABLE PART	
								部品番号 PART NO.	数量 Q'TY
00	4506540	ホース	HOSE	1					
01	4011675	クランプ;ホース	CLAMP;HOSE	2					
03	9726651	パイプ;サクション	PIPE;SUCTION	1					
04	4190127	クランプ;パイプ	CLAMP;PIPE	1					
05	4189860	クランプ;パイプ	CLAMP;PIPE	2					
06	J901265	ボルト	BOLT	1					
07	A590912	ワッシャー;スプリング	WASHER;SPRING	2					
08	J901270	ボルト	BOLT	1					
09	J950012	ナット	NUT	1					
10	4224648	ホース	HOSE	1		~ 0910	T	4223581	1
10	4223581	ホース	HOSE	1		0911~		4223773	1
10A	4223581	・ホース	・HOSE	1		~ 0910			
10B	4223773	・アダプタ	・ADAPTER	1		~ 0910			
11	4209764	ホース	HOSE	1					
12	4156433	エルボ;S	ELBOW;S	1					
13	954495	O-リング	O-RING	1					
14	4151538	フランジ	FLANGE	1					
15	M340836	ボルト;ソケット	BOLT;SOCKET	2					
16	4190248	エルボ;S	ELBOW;S	1					
17	4151540	ボルト;アイ	BOLT;EYE	1					
18	A890018	パッキング	PACKING	2					
19	4209765	アダプタ;S	ADAPTER;S	4					
19A	U10778U	・O-リング	・O-RING	1					
20	4200471	エルボ;S	ELBOW;S	2					
20A	4506418	・O-リング	・O-RING	1					
22	4207786	ホース	HOSE	1					
23	4207785	ホース	HOSE	1					
24	4207787	ホース	HOSE	1					
28	J901035	ボルト	BOLT	2		~ 0551	I	J021035	2
28	J021035	ボルト;セムス	BOLT;SEMS	2		0552~			
29	A590110	ワッシャー;プレート	WASHER;PLANE	2		~ 0551			
30	A590910	ワッシャー;スプリング	WASHER;SPRING	2		~ 0551			
31	9727639	クランプ;ホース	CLAMP;HOSE	1					
32	9727637	プレート	PLATE	1					
35	4190264	クリップ	CLIP	2					
36	4223773	アダプタ	ADAPTER	1		0911~			

エア配管 (1)  
Air Pipings (1)



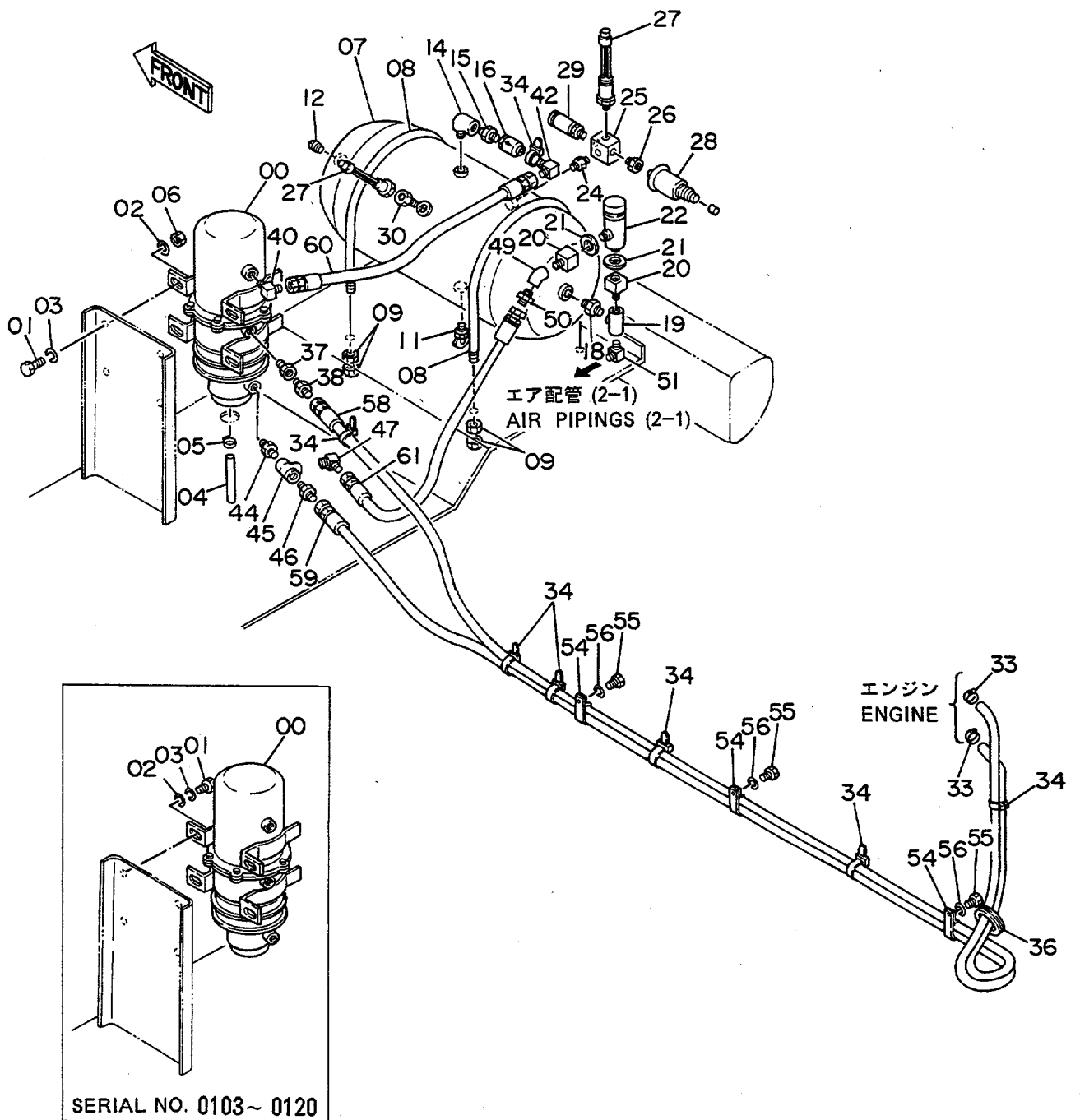
17/11加 (1)  
 AIR PIPINGS (1)

0103~

符号 ITEM	部品番号 PART NO.	部 品 名 PART NAME	or PART NAME CODE	数量 Q'TY	サービス コード S.C	適用号機 SERIAL NO.	互 換 性 ICA	代 替 部 品 REPLACEABLE PART	
								部品番号 PART NO.	数量 Q'TY
00	4172203	ドライヤ;エア	DRYER;AIR	1	H				
01	J901022	ボルト	BOLT	4					
02	A590110	ワッシャ	WASHER	4					
03	A590910	ワッシャ;スプリング	WASHER;SPRING	4					
04	4209106	ホース	HOSE	1					
05	4514699	クリップ;ホース	CLIP;HOSE	1					
06	J950010	ナット	NUT	4		0121~			
07	4172102	タンク;エア	TANK;AIR	1					
08	4151541	ボルト;U	BOLT;U	2					
09	J950010	ナット	NUT	8					
11	4172103	VALVE;DRAIN	VALVE;DRAIN	1					
12	94-2024	プラグ	PLUG	1					
14	94-0632	エルボ;S	ELBOW;S	1					
15	94-1902	アダプタ;S	ADAPTER;S	1					
16	986953	CHECK VALVE	CHECK VALVE	1					
18	94-1902	アダプタ;S	ADAPTER;S	1					
19	94-0661	チー;S	TEE;S	1					
20	499820	アダプタ	ADAPTER	2					
21	984219	SEAL WASHER 20	SEAL WASHER 20	2					
22	4092238	ガバナ	GOVERNOR	1					
24	94-1908	アダプタ;S	ADAPTER;S	1					
25	4165163	ブロック	BLOCK	1					
26	94-1600	レシユ-サ	REDUCER	1					
27	4206449	SWITCH;PRES	SWITCH;PRES	2					
28	4168339	ユニット	UNIT	1					
29	986952	バルブ;セフティ	VALVE;SAFETY	1					
30	94-1608	レシユ-サ	REDUCER	1					
33	4514700	クリップ;ホース	CLIP;HOSE	2					
34	4055312	クリップ;バンド	CLIP;BAND	7					
36	4209294	ブッシング;ラバ-	BUSHING;RUBBER	1		~ 0120			
36	4509404	ブッシング;ラバ-	BUSHING;RUBBER	1		0121~			
37	94-1602	レシユ-サ	REDUCER	1					
38	4154652	アダプタ;S	ADAPTER;S	1					
40	4207744	エルボ;S	ELBOW;S	1					
42	4154657	エルボ;S	ELBOW;S	1					
44	94-1901	アダプタ;S	ADAPTER;S	1					
45	94-0661	チー;S	TEE;S	1					
46	4154652	アダプタ;S	ADAPTER;S	1					
47	4182734	エルボ;S	ELBOW;S	1					
49	94-0601	エルボ;S	ELBOW;S	1					

065b

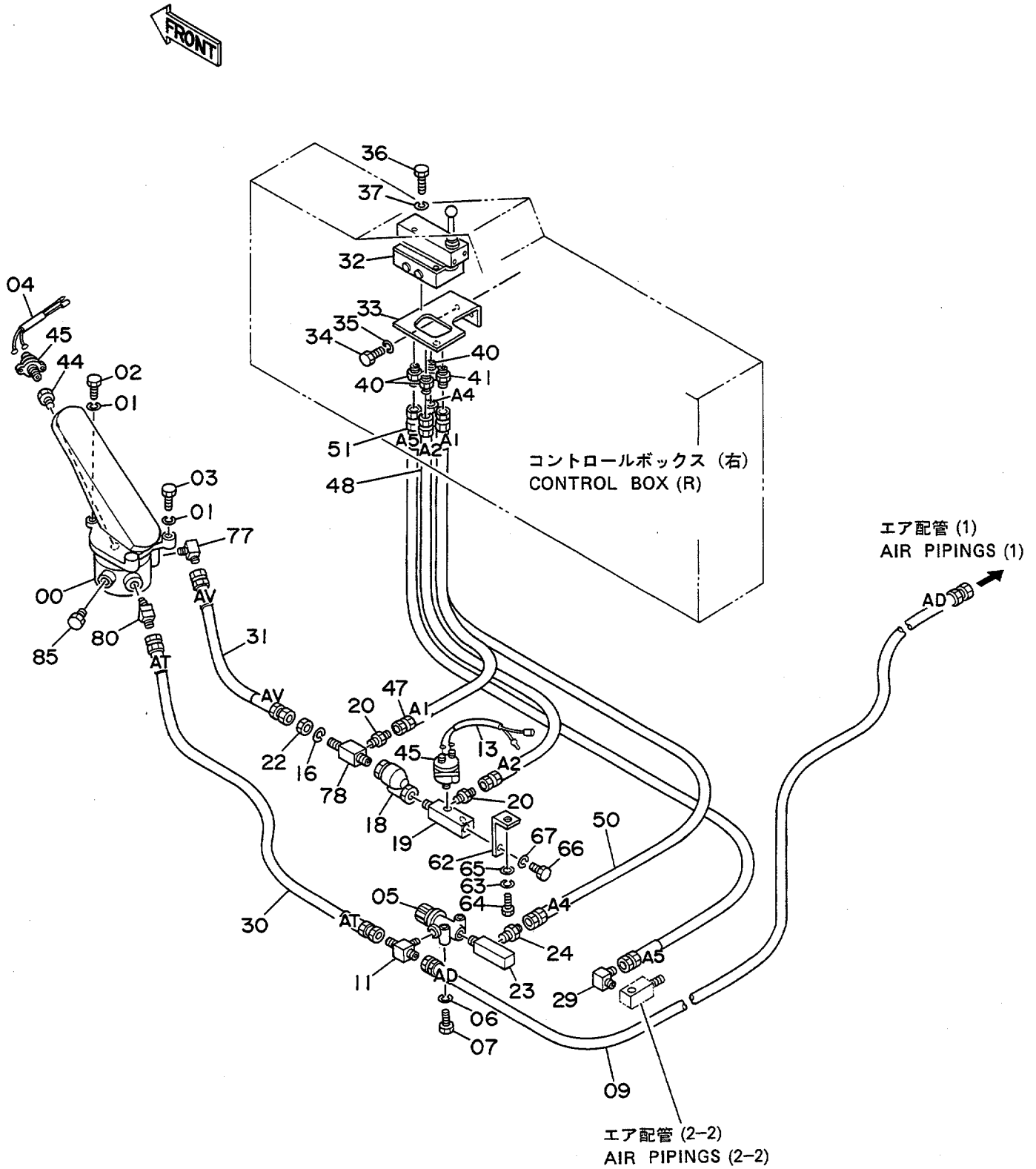
# エア配管 (1) Air Pipings (1)





067a

# エア配管 (2-1) Air Pipings (2-1)



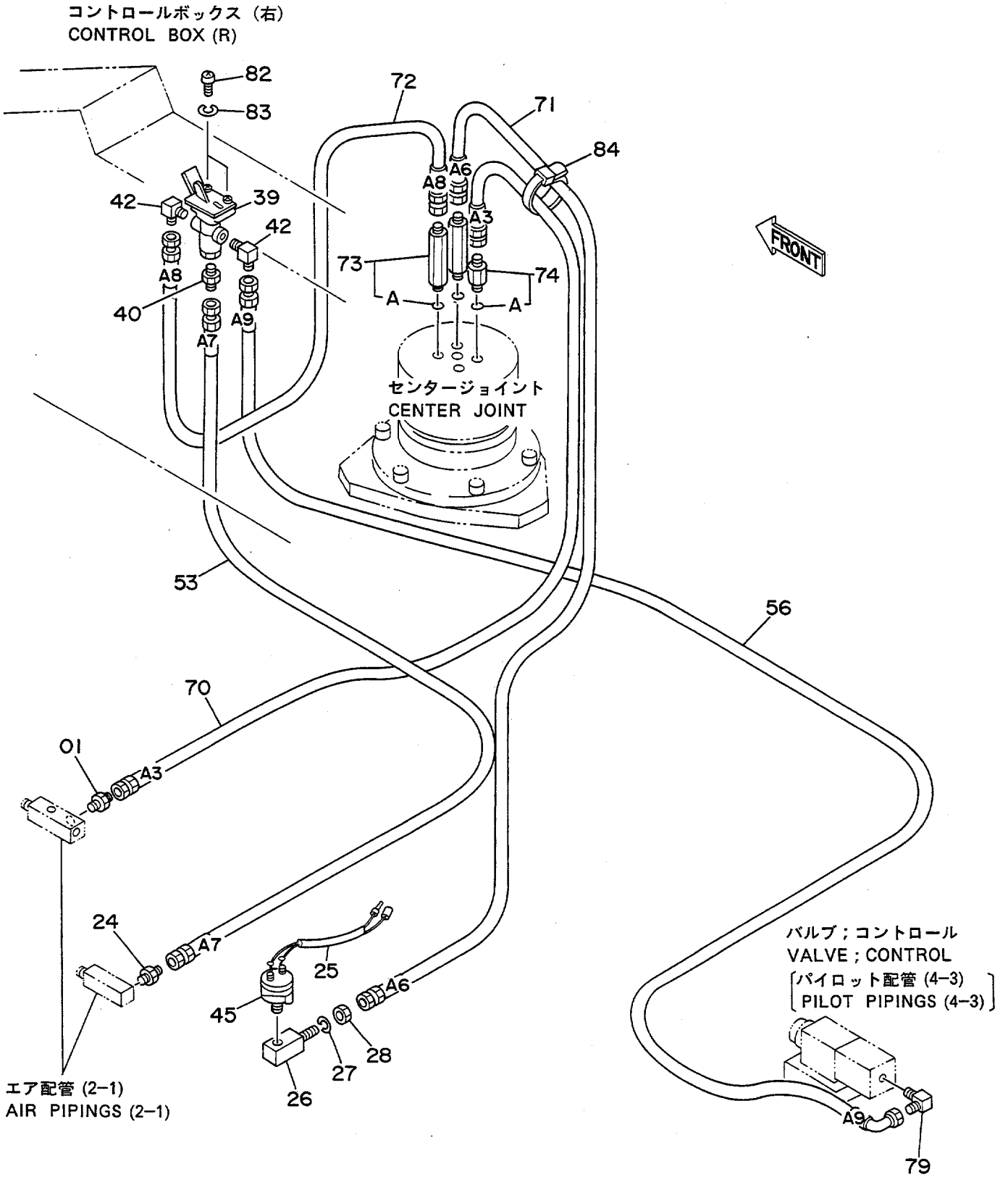


アライカ (2-1)  
AIR PIPINGS (2-1)

0103~

符号 ITEM	部品番号 PART NO.	部 品 名 PART NAME	or PART NAME CODE	数量 Q'TY	サービス コード S.C	適用号機 SERIAL NO.	互 換 性 ICA	代 替 部 品 REPLACEABLE PART	
								部品番号 PART NO.	数量 Q'TY
00	4086378	バルブ;ブレーキ	VALVE;BRAKE	1	H				
01	A590910	ワッシャ;スプリング	WASHER;SPRING	3					
02	J901030	ボルト	BOLT	1					
03	J901040	ボルト	BOLT	2					
04	4218695	ハーネス;ワイヤ	HARNES;WIRE	1					
05	4123646	バルブ;セーフティ	VALVE;SAFETY	1					
06	A590906	ワッシャ;スプリング	WASHER;SPRING	2					
07	J900645	ボルト	BOLT	2					
09	4208443	ホース (AO)	HOSE (AO)	1					
11	4211164	チー;S	TEE;S	1					
13	4218693	ハーネス;ワイヤ	HARNES;WIRE	1					
16	A590916	ワッシャ;スプリング	WASHER;SPRING	1					
18	986953	CHECK VALVE	CHECK VALVE	1					
19	4195752	アダプタ	ADAPTER	1					
20	4154651	アダプタ;S	ADAPTER;S	2					
22	4202531	ナット	NUT	1					
23	4195753	アダプタ	ADAPTER	1					
24	4154651	アダプタ;S	ADAPTER;S	1					
29	4154656	エルボ;S	ELBOW;S	1					
30	4210343	ホース (AT)	HOSE (AT)	1					
31	4210342	ホース (AV)	HOSE (AV)	1					
32	4182317	バルブ;コントロール	VALVE;CONTROL	1	H				
33	3036861	ブラケット	BRACKET	1					
34	J900820	ボルト	BOLT	2					
35	A590908	ワッシャ;スプリング	WASHER;SPRING	2					
36	J900645	ボルト	BOLT	2					
37	A590906	ワッシャ;スプリング	WASHER;SPRING	2					
40	4154651	アダプタ;S	ADAPTER;S	3					
41	4156430	アダプタ;S	ADAPTER;S	1					
44	94-1601	リダユーサ	REDUCER	1					
45	4086377	スイッチ;プレッシャ	SWITCH;PRES.	2					
47	4208444	ホース (A1)	HOSE (A1)	1					
48	4208445	ホース (A2)	HOSE (A2)	1					
50	4208446	ホース (A4)	HOSE (A4)	1					
51	4208447	ホース (A5)	HOSE (A5)	1					
62	4208620	ブラケット	BRACKET	1					
63	A590908	ワッシャ;スプリング	WASHER;SPRING	1					
64	J900814	ボルト	BOLT	1					
65	A590108	ワッシャ;プレーン	WASHER;PLANE	1					
66	J901016	ボルト	BOLT	1					

# エア配管 (2-2) Air Pipings (2-2)

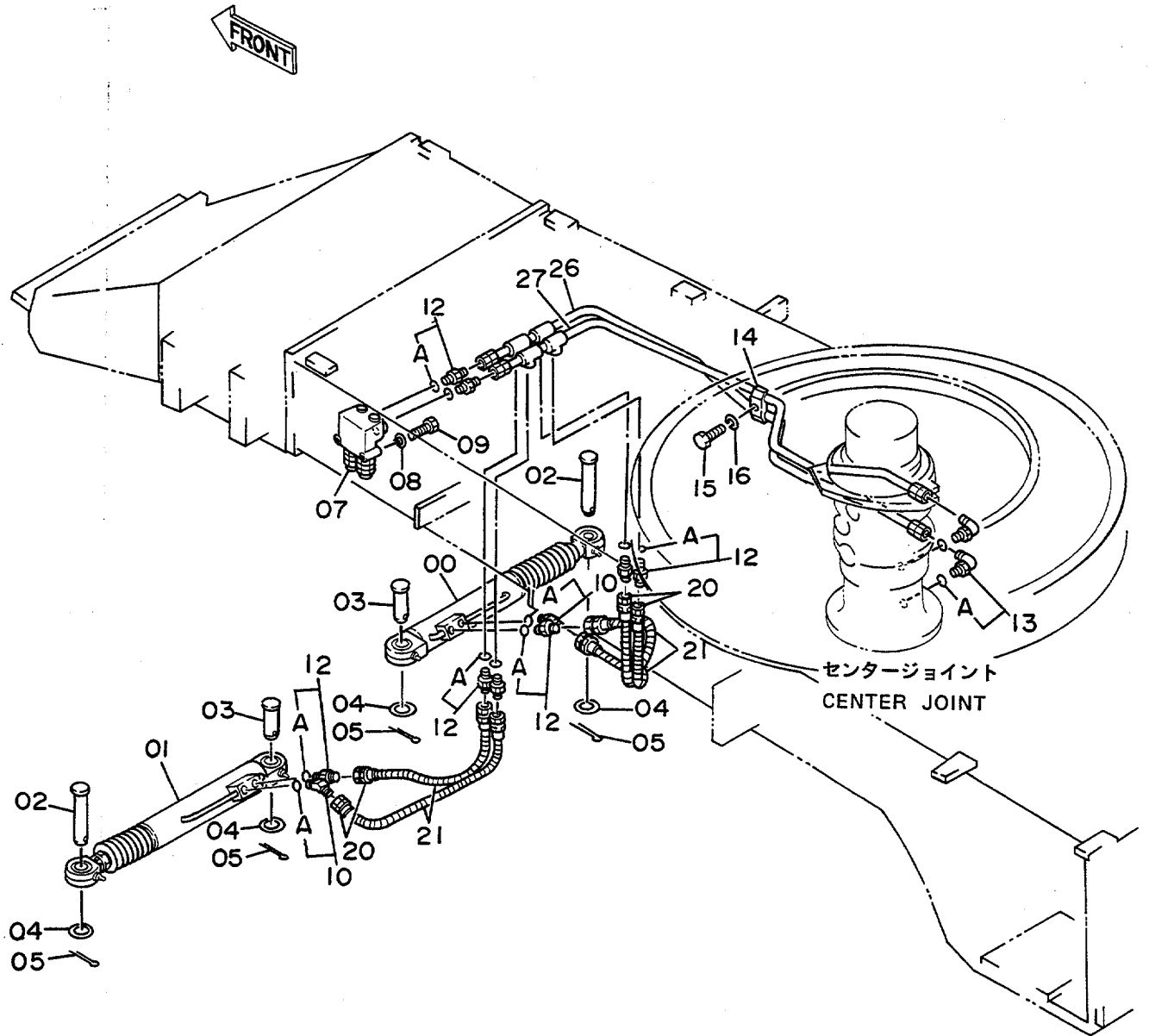


1711加 (2-2)  
 AIR PIPINGS (2-2)

0103~

符号 ITEM	部品番号 PART NO.	部品名 PART NAME	or PART NAME CODE	数量 Q'TY	サービス コード S.C	適用号機 SERIAL NO.	互換性 ICA	代替部品 REPLACEABLE PART	
								部品番号 PART NO.	数量 Q'TY
01	4154652	アダプタ:S	ADAPTER:S	1					
24	4154651	アダプタ:S	ADAPTER:S	1					
25	4218694	ハーネス:ワイヤ	HARNESS:WIRE	1					
26	4209197	アダプタ	ADAPTER	1					
27	A590912	ワッシャー;スプリング	WASHER;SPRING	1					
28	4209198	ナット	NUT	1					
39	4182316	バルブ;コントロール	VALVE;CONTROL	1	H				
40	4154651	アダプタ:S	ADAPTER:S	4					
42	4154656	エルボ:S	ELBOW:S	2					
45	4086377	スイッチ;プレッシャ	SWITCH;PRES.	1					
53	4208448	ホース (A7)	HOSE (A7)	1					
56	4218068	ホース (A9)	HOSE (A9)	1					
70	4209724	ホース (A3)	HOSE (A3)	1					
71	4209726	ホース (A8)	HOSE (A8)	1		0106~ 0164	Y	4209725	1
71	4209725	ホース (A6)	HOSE (A6)	1		~ 0105			
72	4209725	ホース (A6)	HOSE (A6)	1		0165~			
72	4209726	ホース (A8)	HOSE (A8)	1		0106~ 0164	Y	4209726	1
72						~ 0105			
72						0165~			
73	4209930	アダプタ:S	ADAPTER:S	2					
73A	957366	・O-リング	・O-RING	1					
74	4209931	アダプタ:S	ADAPTER:S	1					
74A	957366	・O-リング	・O-RING	1					
79	4154656	エルボ:S	ELBOW:S	1					
82	J850614	スクリュー	SCREW	2					
83	J250006	ワッシャー;プレーン	WASHER:PLANE	2					
84	4055312	クリップ;バンド	CLIP;BAND	1		~ 0721			
84	4055312	クリップ;バンド	CLIP;BAND	3		0722~			

# ステアリング配管 (走行体) Steering Pipings (Carrier)

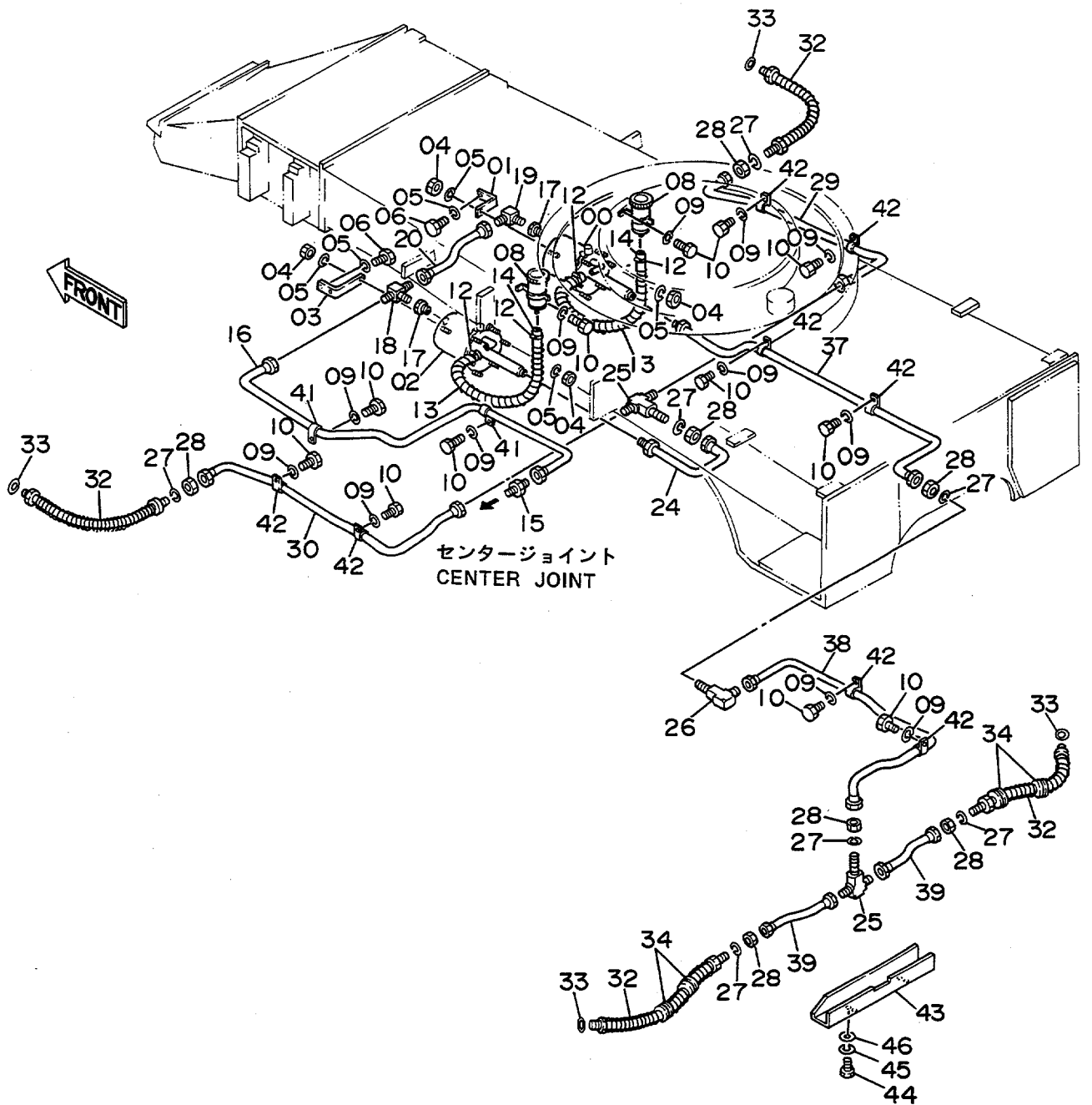


ステアリングパイプ (キャリア)  
STEERING PIPINGS (CARRIER)

0103~

符号 ITEM	部品番号 PART NO.	部品名 PART NAME	or PART NAME CODE	数量 Q'TY	サービス コード S.C	適用号機 SERIAL NO.	互換性 ICA	代替部品 REPLACEABLE PART	
								部品番号 PART NO.	数量 Q'TY
00	4196020	シリンダ (ミキ)	CYL. (R)	1	H				
01	4196019	シリンダ (ヒタリ)	CYL. (L)	1	H				
02	4180012	ピン	PIN	2					
03	4180011	ピン	PIN	2					
04	A590130	ワッシャ	WASHER	4					
05	A768063	ピン;スプリット	PIN:SPLIT	4					
07	4207573	バルブ;リリーフ	VALVE;RELIEF	1	H				
08	A590908	ワッシャ;スプリング	WASHER;SPRING	2					
09	J900855	ボルト	BOLT	2					
10	4190244	エルボ;S	ELBOW;S	2					
10A	4509180	・O-リング	・O-RING	1					
12	4200466	アダプタ;S	ADAPTER;S	8					
12A	4509180	・O-リング	・O-RING	1					
13	4200471	エルボ;S	ELBOW;S	2					
13A	4506418	・O-リング	・O-RING	1					
14	4189858	クランプ;パイプ	CLAMP;PIPE	1					
15	J901245	ボルト	BOLT	1					
16	A590912	ワッシャ;スプリング	WASHER;SPRING	1					
20	4207497	ホース	HOSE	4					
21	4149557	プロテクタ	PROTECTOR	4					
26	8037205	パイプ	PIPE	1					
27	8037204	パイプ	PIPE	1					

# ブレーキ配管 Brake Pipings



ブレーキパイプ  
BRAKE PIPINGS

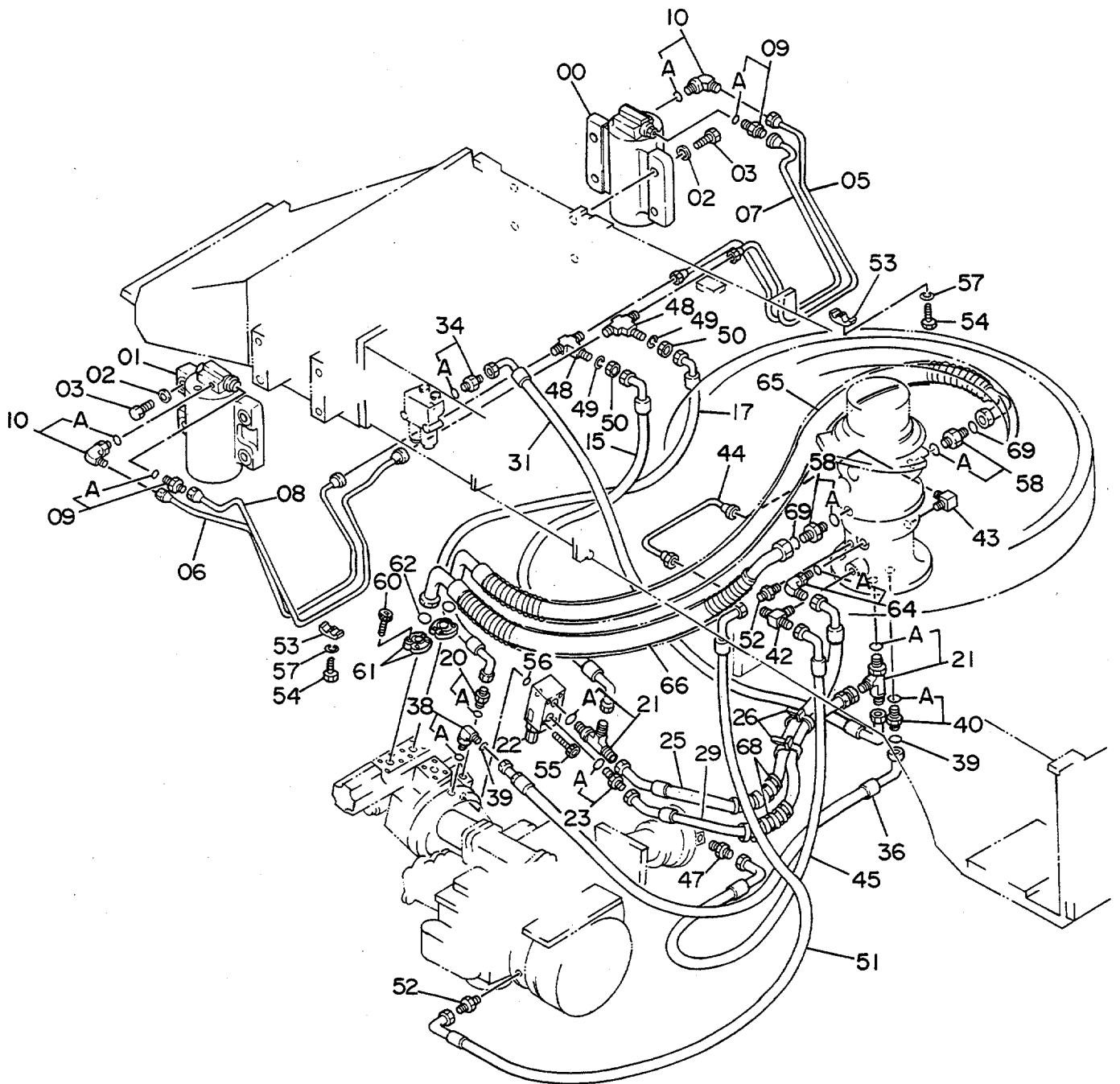
0103~

符号 ITEM	部品番号 PART NO.	部品名 PART NAME	or PART NAME CODE	数量 Q'TY	サービス コード S.C	適用号機 SERIAL NO.	互換性 ICA	代替部品 REPLACEABLE PART	
								部品番号 PART NO.	数量 Q'TY
00	4180463	ブースタ	BOOSTER	1	H				
01	4196312	ブラケット	BRACKET	1					
02	4186190	ブースタ	BOOSTER	1	H				
03	4196315	ブラケット	BRACKET	1					
04	M500807	ナット	NUT	6					
05	A590908	ワッシャ;スプリング	WASHER;SPRING	10					
06	J900814	ボルト	BOLT	4					
08	4194439	タンク;オイル	TANK;OIL	2					
09	A590906	ワッシャ;スプリング	WASHER;SPRING	14					
10	J900612	ボルト	BOLT	14					
12	4514700	クリップ;ホース	CLIP;HOSE	4					
13	4149557	プロテクタ	PROTECTOR	2					
14	4196455	ホース;ラバー	HOSE;RUBBER	2					
15	4040197	アダプタ;S	ADAPTER;S	1					
16	8037177	パイプ	PIPE	1					
17	94-1601	リジューサ	REDUCER	2					
18	4163158	チー;S	TEE;S	1					
19	4086584	エルボ	ELBOW	1					
20	9726683	パイプ	PIPE	1					
24	9726690	パイプ	PIPE	1					
25	4179081	チー	TEE	2					
26	4179075	エルボ	ELBOW	1					
27	A590912	ワッシャ;スプリング	WASHER;SPRING	7					
28	A501210	ナット	NUT	7					
29	8037173	パイプ	PIPE	1					
30	8037174	パイプ	PIPE	1					
32	4153987	ホース	HOSE	4					
33	987857	パッキング	PACKING	4					
34	4205136	ブッシング;ラバー	BUSHING;RUBBER	4					
37	8037280	パイプ	PIPE	1					
38	8037206	パイプ	PIPE	1					
39	8033930	パイプ	PIPE	2					
41	4000855	クリップ;パイプ	CLIP;PIPE	2					
42	4000853	クリップ;パイプ	CLIP;PIPE	8					
43	3039628	カバー	COVER	1					
44	J901020	ボルト	BOLT	4					
45	A590910	ワッシャ;スプリング	WASHER;SPRING	4					
46	A590110	ワッシャ;プレーン	WASHER;PLANE	4					

133a

# 走行配管 Travel Pippings

適用号機  
Serial No. 0103~0208





ソ-コ-パイプ  
TRAVEL PIPINGS

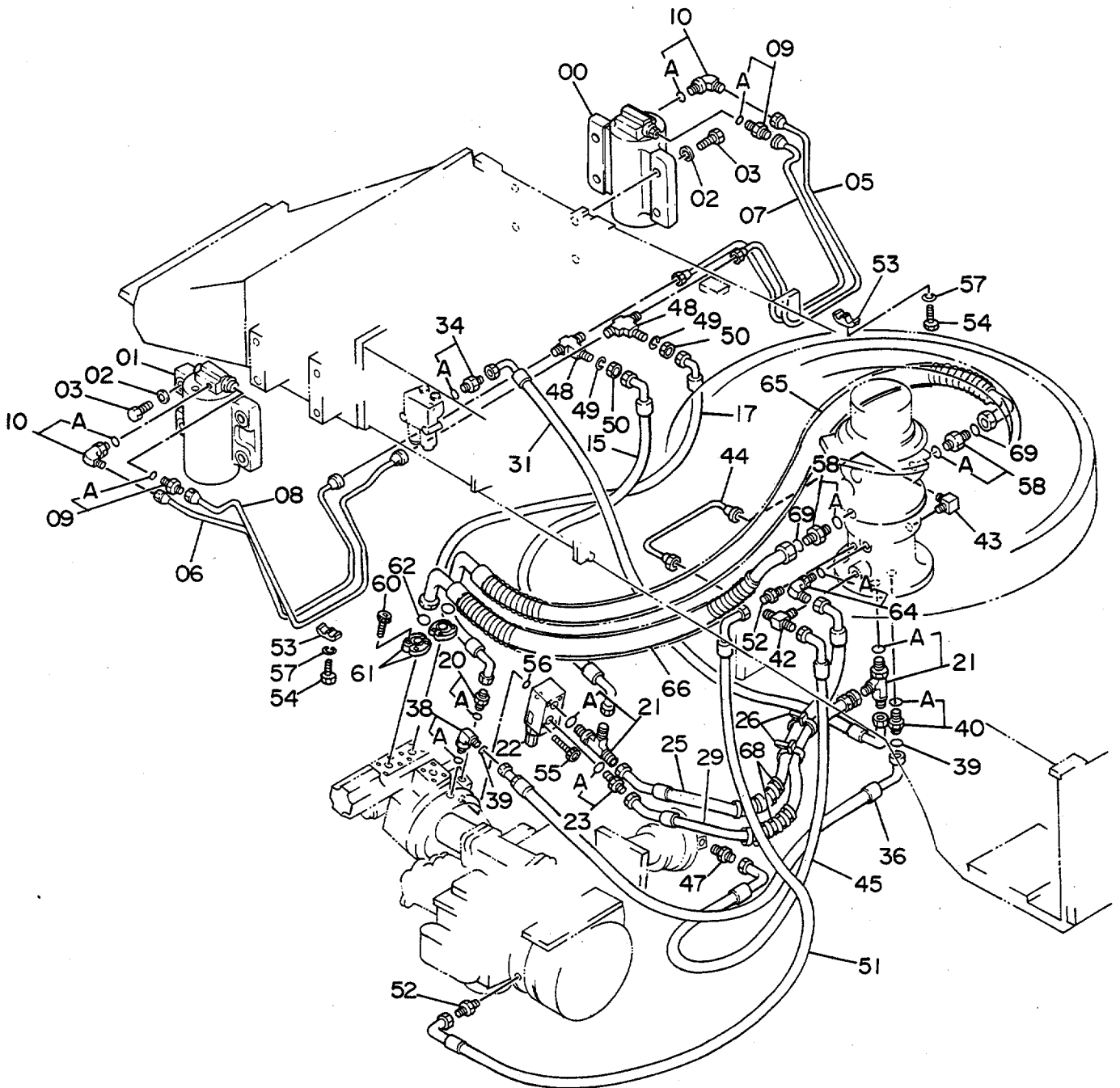
0103~ 0208

符号 ITEM	部品番号 PART NO.	部品名 PART NAME	or PART NAME CODE	数量 Q'TY	サービス コード S.C	適用号機 SERIAL NO.	互換性 ICA	代替部品 REPLACEABLE PART	
								部品番号 PART NO.	数量 Q'TY
00	4178119	シリンダ (ミキ)	CYL. (R)	1	H				
01	4178120	シリンダ (ヒタリ)	CYL. (L)	1	H				
02	4089822	ワッシャ	WASHER	8					
03	J932280	ボルト	BOLT	8					
05	8037218	パイプ	PIPE	1					
06	8037219	パイプ	PIPE	1					
07	8037220	パイプ	PIPE	1					
08	8037221	パイプ	PIPE	1					
09	4189438	アダプタ:S	ADAPTER:S	2					
09A	957366	・O-リング	・O-RING	1					
10	4209704	エルボ:S	ELBOW:S	2					
10A	4509180	・O-リング	・O-RING	1					
15	4209719	ホース	HOSE	1					
17	4209708	ホース	HOSE	1					
20	4200465	アダプタ:S	ADAPTER:S	1					
20A	957366	・O-リング	・O-RING	1					
21	4208909	チー:S	TEE:S	2					
21A	4509180	・O-リング	・O-RING	1					
22	4196456	バルブ	VALVE	1	H				
23	4200465	アダプタ:S	ADAPTER:S	1					
23A	957366	・O-リング	・O-RING	1					
25	4209717	ホース	HOSE	1					
26	4055312	クリップ;バンド	CLIP;BAND	5					
29	4209706	ホース	HOSE	1					
31	4209718	ホース	HOSE	1					
34	4200466	アダプタ:S	ADAPTER:S	1					
34A	4509180	・O-リング	・O-RING	1					
36	4209705	ホース	HOSE	1					
38	4200580	エルボ:S	ELBOW:S	1					
38A	4506418	・O-リング	・O-RING	1					
39	4138938	O-リング	O-RING	2					
40	4198407	アダプタ:S	ADAPTER:S	1					
40A	4509180	・O-リング	・O-RING	1					
42	4208914	チー:S	TEE:S	1					
43	4086584	エルボ	ELBOW	1					
44	8037281	パイプ	PIPE	1					
45	4209753	ホース	HOSE	1					
47	4182731	アダプタ:S	ADAPTER:S	1					
48	4215394	チー:S	TEE:S	2					
49	A590912	ワッシャ;スプリング	WASHER;SPRING	2					

133b

# 走行配管 Travel Pipings

適用号機  
Serial No. 0103~0208



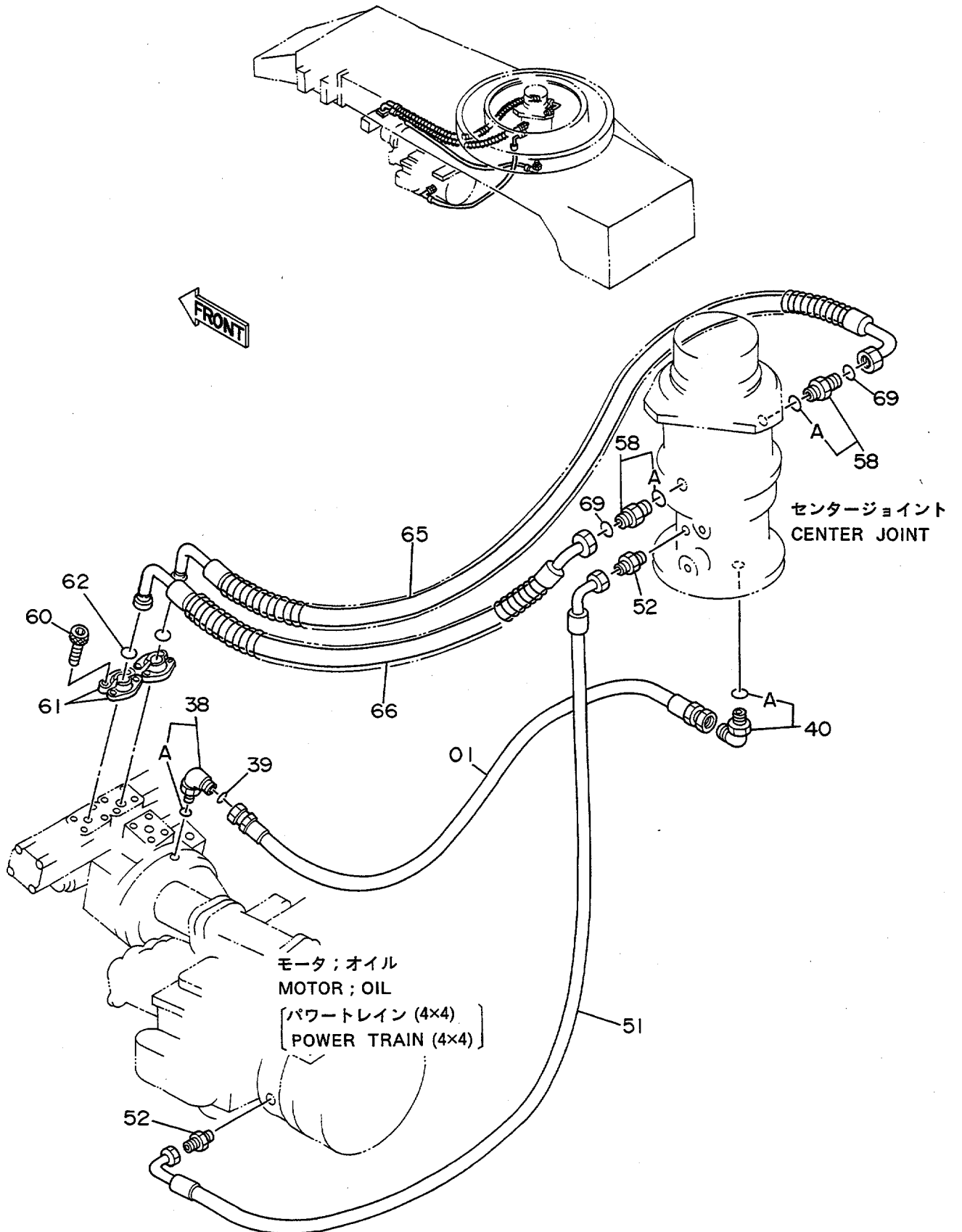
ソコ-川加  
TRAVEL PIPINGS

0103~ 0208

符号 ITEM	部品番号 PART NO.	部品名 PART NAME	or PART NAME CODE	数量 Q'TY	サービス コード S.C	適用号機 SERIAL NO.	互換性 ICA	代替部品 REPLACEABLE PART	
								部品番号 PART NO.	数量 Q'TY
50	4209198	ナツト	NUT	2					
51	4209752	ホ-ス	HOSE	1					
52	4182731	アダプタ:S	ADAPTER:S	2					
53	4043942	クランプ:パイプ	CLAMP:PIPE	2					
54	J900822	ボルト	BOLT	2					
55	M340650	ボルト:ソケット	BOLT:SOCKET	4					
56	4506408	O-リング	O-RING	1					
57	A590908	ワシヤ:スプリング	WASHER:SPRING	2					
58	4189619	アダプタ:S	ADAPTER:S	2					
58A	4506424	-O-リング	-O-RING	1					
60	M341240	ボルト:ソケット	BOLT:SOCKET	8					
61	4085560	フランジ:スプリット	FLANGE:SPLIT	4					
62	966993	O-リング	O-RING	2					
64	4154671	エルボ:S	ELBOW:S	1					
64A	4509180	-O-リング	-O-RING	1					
65	4209709	ホ-ス	HOSE	1					
66	4209710	ホ-ス	HOSE	1					
68	4044420	プロテクタ	PROTECTOR	5					
69	4187308	O-リング	O-RING	2					

# 走行配管 (1) Travel Pipings (1)

適用号機 0209~  
Serial No.



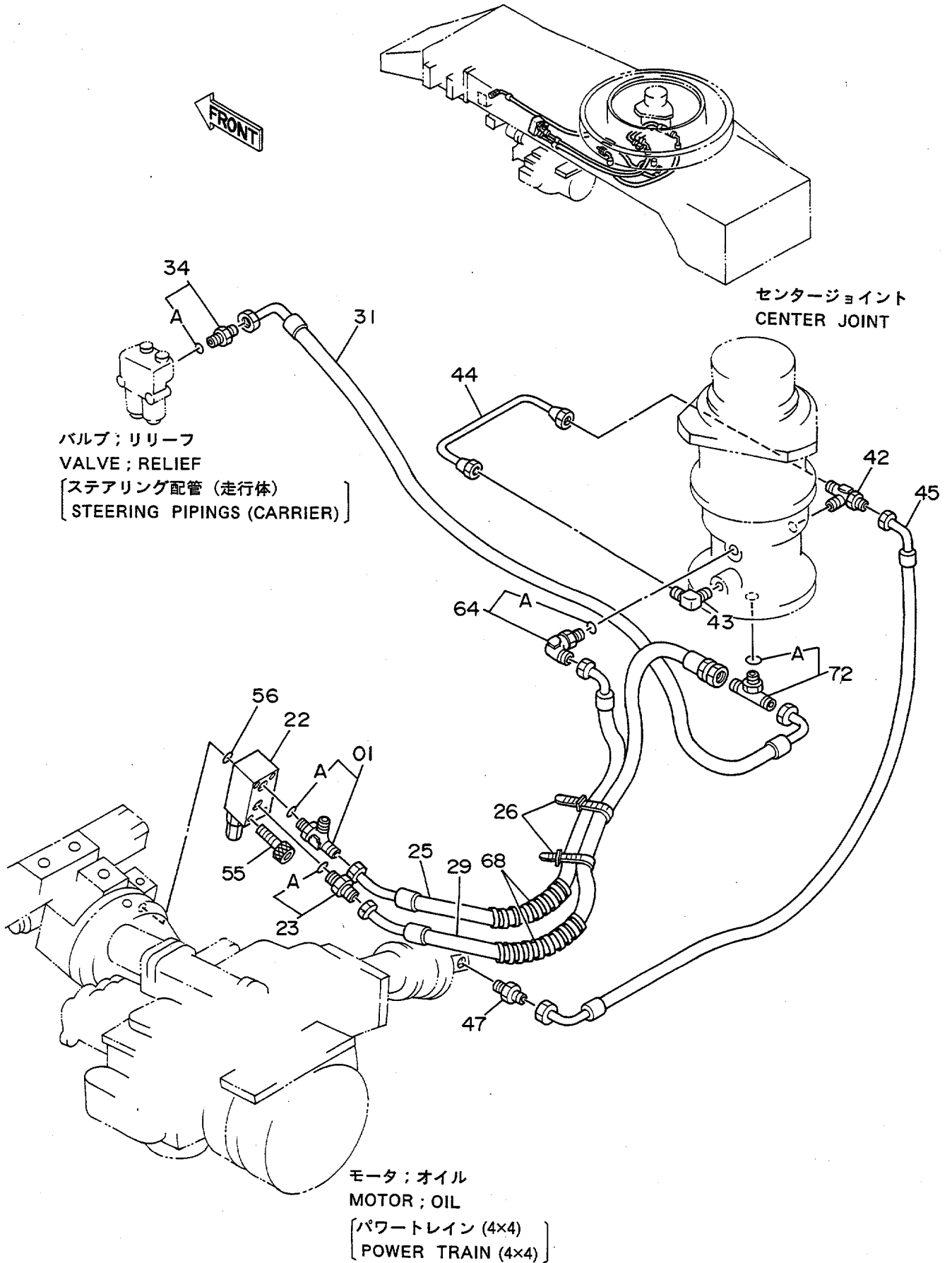
ソコ-ルカ (1)  
TRAVEL PIPINGS (1)

0209~

符号 ITEM	部品番号 PART NO.	部 品 名 PART NAME	or PART NAME CODE	数量 Q'TY	サービス コード S.C	適用号機 SERIAL NO.	互 換 性 ICA	代 替 部 品 REPLACEABLE PART	
								部品番号 PART NO.	数量 Q'TY
01	4223523	ホ-ス	HOSE	1					
38	4200580	エルボ:S	ELBOW:S	1					
38A	4506418	・O-リング	・O-RING	1					
39	4138938	O-リング	O-RING	2					
40	4202112	エルボ:S	ELBOW:S	1					
40A	4509180	・O-リング	・O-RING	1					
51	4209752	ホ-ス	HOSE	1					
52	4182731	アダプタ:S	ADAPTER:S	2					
58	4189619	アダプタ:S	ADAPTER:S	2					
58A	4506424	・O-リング	・O-RING	1					
60	M341240	ボルト:ソケット	BOLT:SOCKET	8					
61	4085560	フランジ:スプリット	FLANGE:SPLIT	4					
62	966993	O-リング	O-RING	2					
65	4209709	ホ-ス	HOSE	1					
66	4209710	ホ-ス	HOSE	1					
69	4187308	O-リング	O-RING	2					

# 走行配管 (2) Travel Pipings (2)

適用号機  
Serial No. 0209~



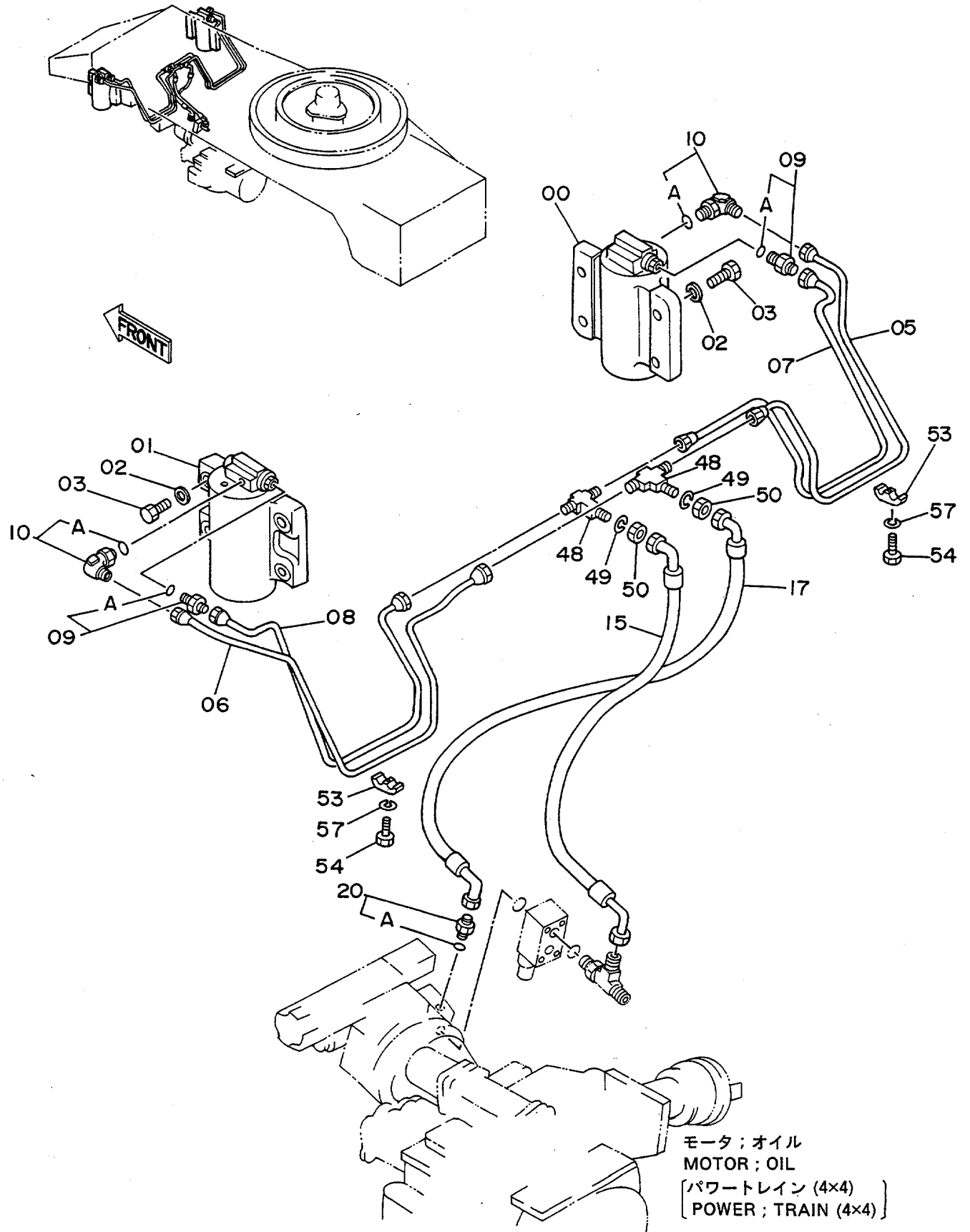
ソ-ジ-パイプ (2)  
TRAVEL PIPINGS (2)

0209~

符号 ITEM	部品番号 PART NO.	部品名 PART NAME	or PART NAME CODE	数量 Q'TY	サービス コード S.C	適用号機 SERIAL NO.	互換性 ICA	代替部品 REPLACEABLE PART	
								部品番号 PART NO.	数量 Q'TY
01	4208909	チ-;S	TEE;S	1					
01A	4509180	・O-リング	・O-RING	1					
22	4196456	バルブ	VALVE	1	H				
23	4200465	アダプタ;S	ADAPTER;S	1					
23A	957366	・O-リング	・O-RING	1					
25	4209717	ホース	HOSE	1					
26	4055312	クリップ;バンド	CLIP;BAND	4					
29	4209706	ホース	HOSE	1					
31	4223522	ホース	HOSE	1					
34	4200466	アダプタ;S	ADAPTER;S	1					
34A	4509180	・O-リング	・O-RING	1					
42	4226223	チ-;S	TEE;S	1					
43	4086584	エルボ	ELBOW	1					
44	8037281	パイプ	PIPE	1					
45	4225494	ホース	HOSE	1					
47	4182731	アダプタ;S	ADAPTER;S	1					
55	M340650	ボルト;ソケット	BOLT;SOCKET	4					
56	4506408	O-リング	O-RING	1					
64	4154671	エルボ;S	ELBOW;S	1					
64A	4509180	・O-リング	・O-RING	1					
68	4044420	プロテクタ	PROTECTOR	6					
72	4224382	チ-;S	TEE;S	1					
72A	4509180	・O-リング	・O-RING	1					

# 走行配管 (3) Travel Pipings (3)

適用号機  
Serial No. 0209~



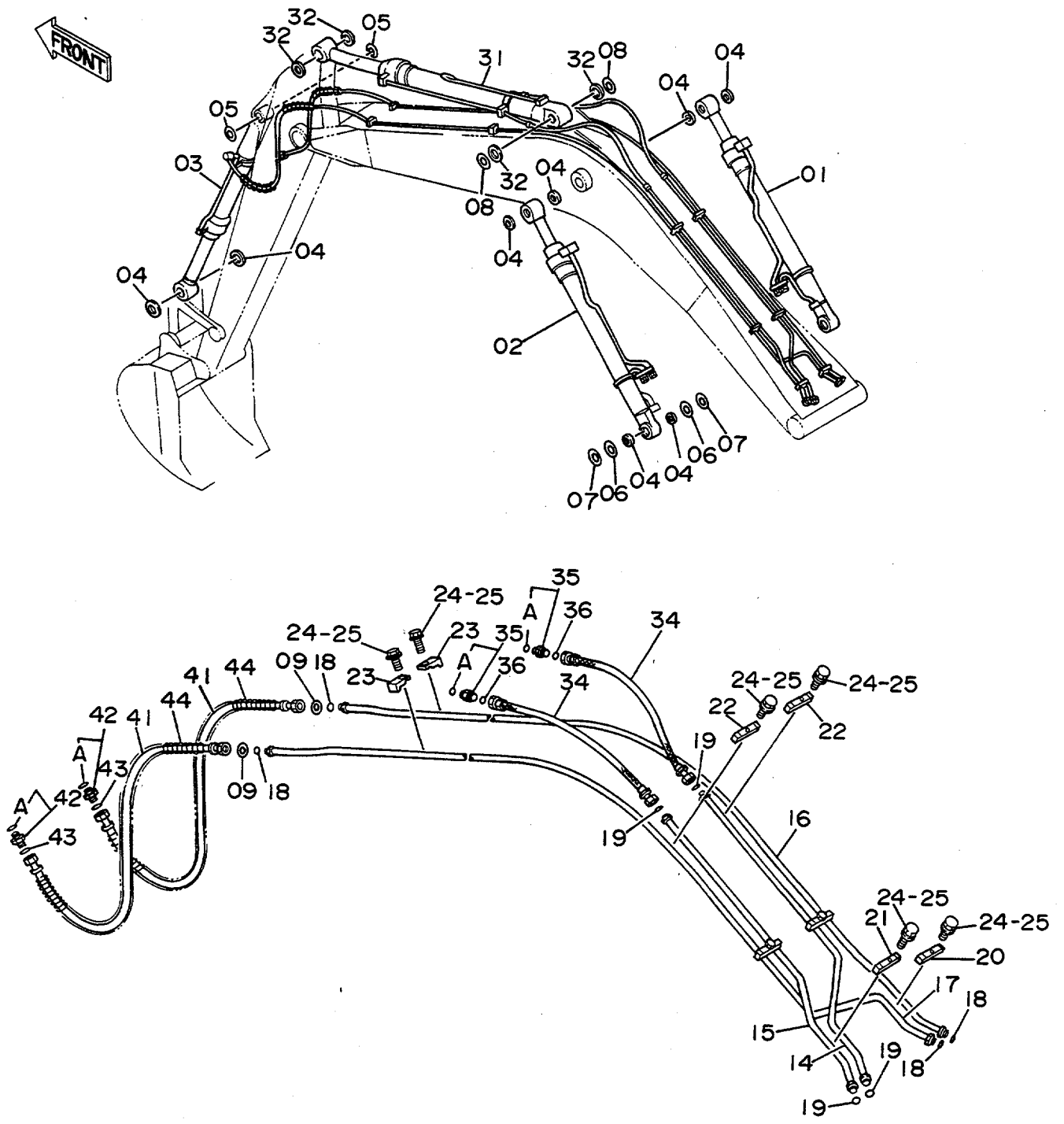


ソコ-パイカ (3)  
TRAVEL PIPINGS (3)

0209~

符号 ITEM	部品番号 PART NO.	部品名 PART NAME	or PART NAME CODE	数量 Q'TY	サービス コード S.C	適用号機 SERIAL NO.	互換性 ICA	代替部品 REPLACEABLE PART	
								部品番号 PART NO.	数量 Q'TY
00	4178119	シリンダ (ミキ)	CYL. (R)	1	H				
01	4178120	シリンダ (ヒタリ)	CYL. (L)	1	H				
02	4089822	ワッシャ	WASHER	8					
03	J932280	ボルト	BOLT	8					
05	8037218	パイプ	PIPE	1					
06	8037219	パイプ	PIPE	1					
07	8037220	パイプ	PIPE	1					
08	8037221	パイプ	PIPE	1					
09	4189438	アダプタ:S	ADAPTER:S	2					
09A	957366	-O-リング	-O-RING	1					
10	4209704	エルボ:S	ELBOW:S	2					
10A	4509180	-O-リング	-O-RING	1					
15	4209719	ホース	HOSE	1					
17	4209708	ホース	HOSE	1		~ 0626	I	4248625	1
17	4248625	ホース	HOSE	1		0627~			
20	4200465	アダプタ:S	ADAPTER:S	1					
20A	957366	-O-リング	-O-RING	1					
48	4215394	チー:S	TEE:S	2					
49	A590912	ワッシャ:スプリング	WASHER:SPRING	2					
50	4209198	ナット	NUT	2					
53	4043942	クランプ:パイプ	CLAMP:PIPE	2					
54	J900822	ボルト	BOLT	2					
57	A590908	ワッシャ:スプリング	WASHER:SPRING	2					

# フロント配管 Front Pipings

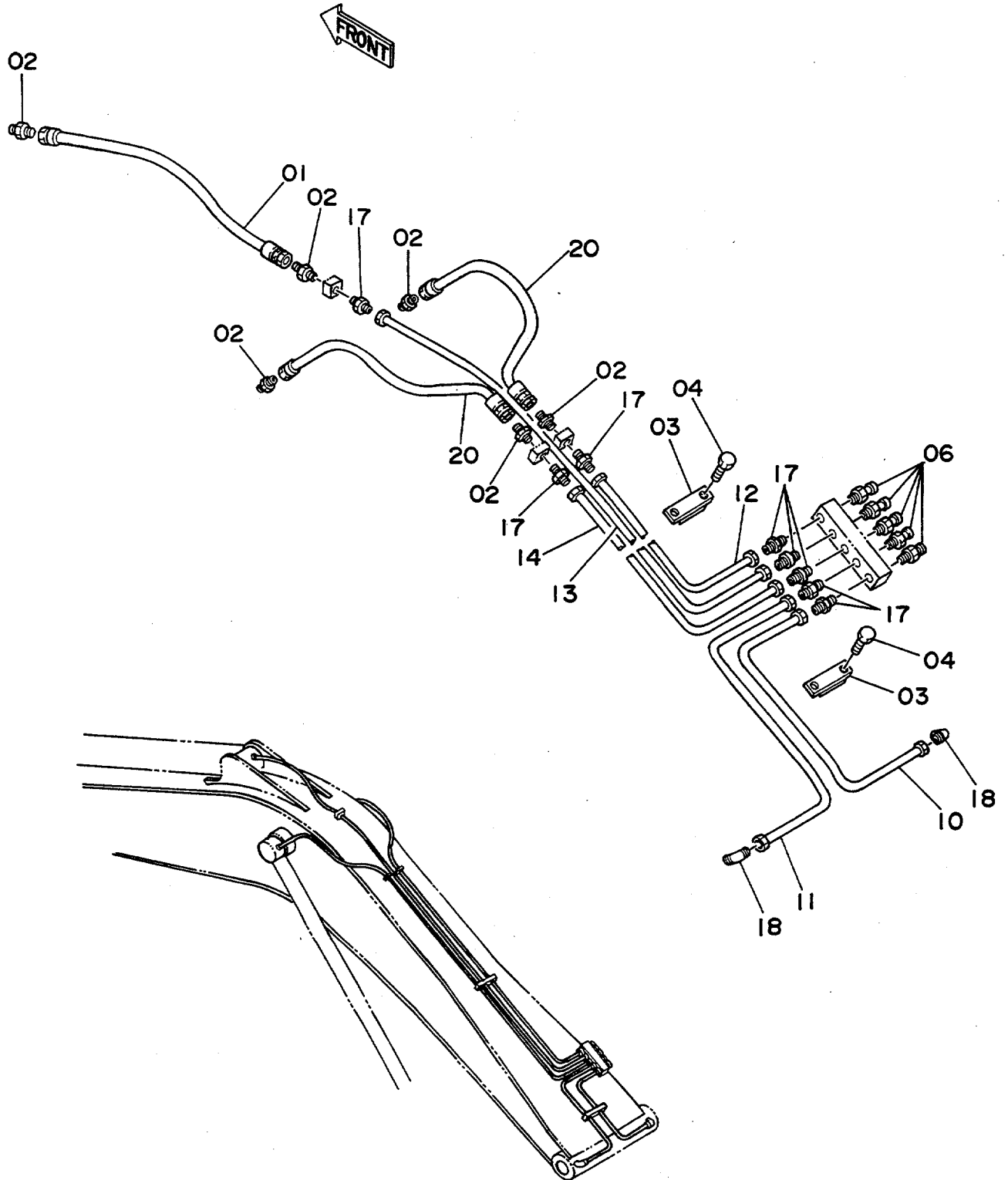


フロントパイプ  
FRONT PIPINGS

0103~

符号 ITEM	部品番号 PART NO.	部 品 名 PART NAME	or PART NAME CODE	数量 Q'TY	サービス コード S.C	適用号機 SERIAL NO.	互 換 性 ICA	代 替 部 品 REPLACEABLE PART	
								部品番号 PART NO.	数量 Q'TY
01	4187906	シリンダ;ブーム (ミキ)	CYL.;BOOM (R)	1	H				
02	4187907	シリンダ;ブーム (ヒタリ)	CYL.;BOOM (L)	1	H				
03	4187909	シリンダ;バケツ	CYL.;BUCKET	1	H				
04	4065687	シール;ダスト	SEAL;DUST	10					
05	4094086	シール;ダスト	SEAL;DUST	2					
06	4075357	ワッシャ 1.0	WASHER 1.0	4	R				
07	4075358	ワッシャ 2.0	WASHER 2.0	4	R				
08	4179807	ワッシャ 1.0	WASHER 1.0	2	R				
09	4073051	ワッシャ 1.6	WASHER 1.6	2	R				
14	8035601	パイプ	PIPE	1					
15	8035602	パイプ	PIPE	1					
16	8035603	パイプ	PIPE	1					
17	8035604	パイプ	PIPE	1					
18	4138938	O-リング	O-RING	4					
19	4187308	O-リング	O-RING	4					
20	4189858	クランプ;パイプ	CLAMP;PIPE	1					
21	4189859	クランプ;パイプ	CLAMP;PIPE	1					
22	4141806	クランプ;パイプ	CLAMP;PIPE	4					
23	4190125	クランプ;パイプ	CLAMP;PIPE	4					
24	J901250	ボルト	BOLT	10		~D87/10	Y	J011250	10
24	J011250	ボルト;セムス	BOLT;SEMS	10		D87/11~			
25	A590912	ワッシャ;スプリング	WASHER;SPRING	10		~D87/10			
31	4187908	シリンダ;アーム	CYL.;ARM	1	H				
32	4094086	シール;ダスト	SEAL;DUST	4					
34	4188905	ホース	HOSE	2					
35	4189619	アダプタ;S	ADAPTER;S	2					
35A	4506424	O-リング	O-RING	1					
36	4187308	O-リング	O-RING	2					
41	4187388	ホース	HOSE	2					
42	4189602	アダプタ;S	ADAPTER;S	2					
42A	4506418	O-リング	O-RING	1					
43	4138938	O-リング	O-RING	2					
44	4053606	プロテクタ	PROTECTOR	2					

# 給脂配管 Lubricate Pipings

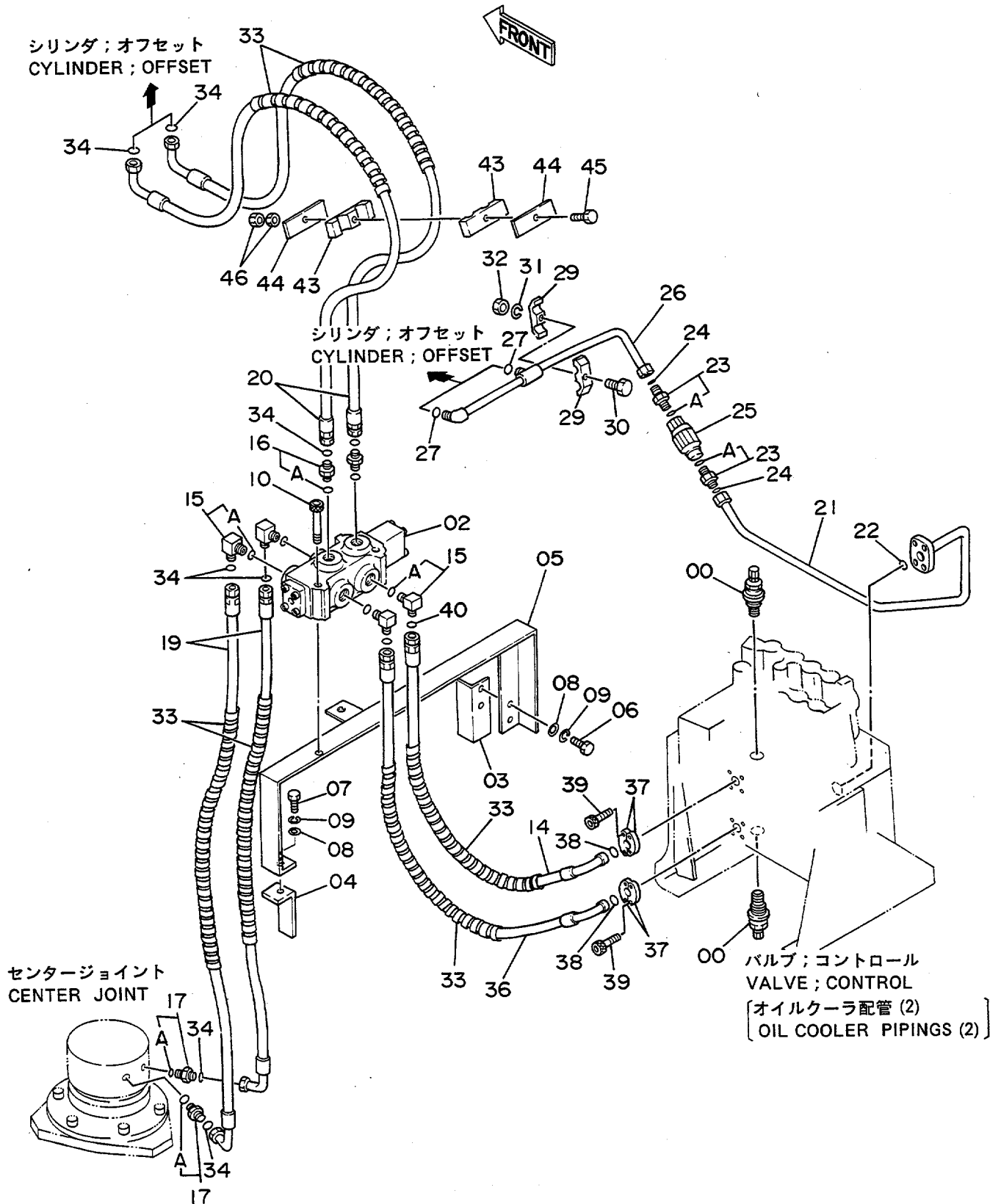


社-シハイ加  
LUBRICATE PIPINGS

0103~

符号 ITEM	部品番号 PART NO.	部品名 PART NAME	or PART NAME CODE	数量 Q'TY	サービス コード S.C	適用号機 SERIAL NO.	互 換 性 ICA	代替部品 REPLACEABLE PART	
								部品番号 PART NO.	数量 Q'TY
01	4205357	ホ-ス:ナイロン	HOSE:NYLON	1					
02	4154651	アダプタ:S	ADAPTER:S	6					
03	4054024	クランプ	CLAMP	2					
04	J901030	ボルト	BOLT	4					
06	J75482	フィッティング	FITTING	5					
10	4189138	パイプ	PIPE	1					
11	4189139	パイプ	PIPE	1					
12	4189140	パイプ	PIPE	1					
13	4189136	パイプ	PIPE	1					
14	4189142	パイプ	PIPE	1					
17	4130169	フィッティング:パイプ	FITTING:PIPE	8					
18	4130175	フィッティング:パイプ	FITTING:PIPE	2					
20	4205357	ホ-ス:ナイロン (ブレーカ不付ノ 場合)	HOSE:NYLON (WITHOUT BREAKER)	2					
20	4214451	ホ-ス:ナイロン (ブレーカ付ノ 場合)	HOSE:NYLON (WITH BREAKER)	2					

本体配管(側溝掘) 〈アウトリガ付〉  
 Main Pipings(Offset Boom) 〈with Outrigger〉



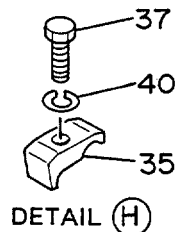
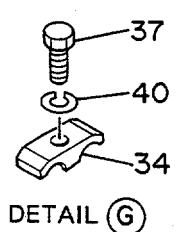
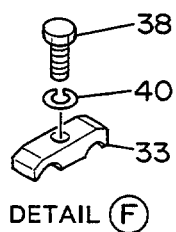
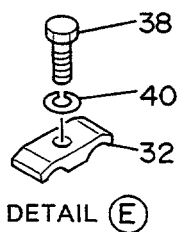
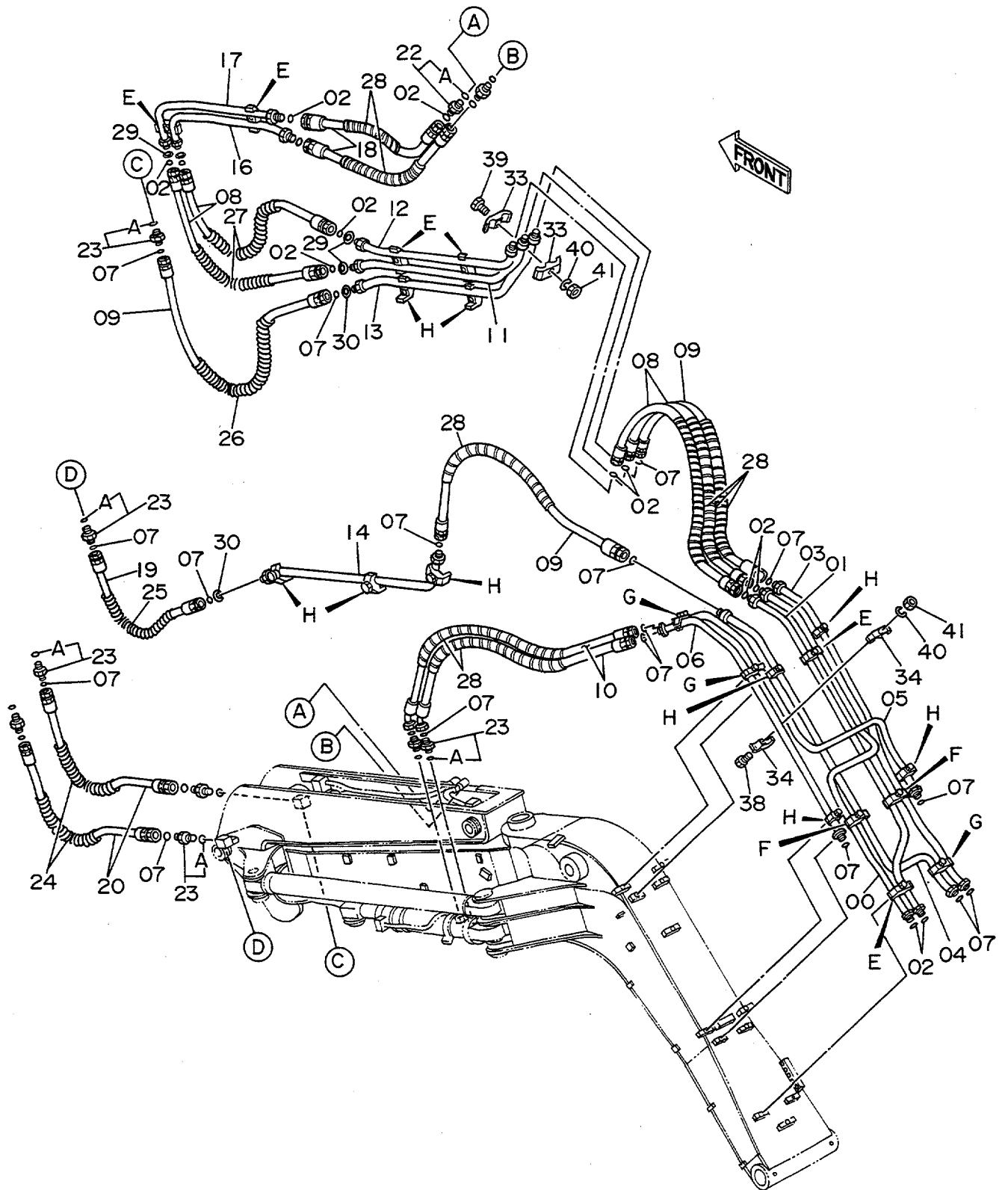
メインパイピング (オフセットブーム) <アウトリガ>

MAIN PIPINGS (OFFSET BOOM) <WITH OUTRIGGER>

F001~

符号 ITEM	部品番号 PART NO.	部品名 PART NAME	or PART NAME CODE	数量 Q'TY	サービス コード S.C	適用号機 SERIAL NO.	互換性 ICA	代替部品 REPLACEABLE PART	
								部品番号 PART NO.	数量 Q'TY
00	0309459	バルブ	VALVE	2					
02	4201553	バルブ;コントロール	VALVE;CONTROL	1	H	~ 1251	I	4263455	1
02	4263455	バルブ;コントロール	VALVE;CONTROL	1	H	1252~			
03	9727530	ブラケット	BRACKET	1	W				
04	9729983	ブラケット	BRACKET	1	W				
05	8041579	サポート	SUPPORT	1					
06	J901230	ボルト	BOLT	2					
07	J901235	ボルト	BOLT	1					
08	A590112	ワッシャー;プレーン	WASHER;PLANE	3					
09	A590912	ワッシャー;スプリング	WASHER;SPRING	3					
10	M341290	ボルト;ソケット	BOLT;SOCKET	3					
14	4219358	ホース	HOSE	1					
15	4217341	エルボ;S	ELBOW;S	4					
15A	4506424	-O-リング	-O-RING	1					
16	4188623	アダプタ;S	ADAPTER;S	2					
16A	4506424	-O-リング	-O-RING	1					
17	4189602	アダプタ;S	ADAPTER;S	2					
17A	4506418	-O-リング	-O-RING	1					
19	4218087	ホース	HOSE	2					
20	4219356	ホース	HOSE	2					
21	8040548	パイプ	PIPE	1					
22	4506420	O-リング	O-RING	1					
23	4189619	アダプタ;S	ADAPTER;S	2					
23A	4506424	-O-リング	-O-RING	1					
24	4187308	O-リング	O-RING	2					
25	4215142	バルブ;スロウリターン	VALVE;SLOWRETUR	1					
26	8040549	パイプ	PIPE	1					
27	4138938	O-リング	O-RING	2					
29	4189858	クランプ;パイプ	CLAMP;PIPE	2					
30	J901255	ボルト	BOLT	1					
31	A590912	ワッシャー;スプリング	WASHER;SPRING	1					
32	J950012	ナット	NUT	1					
33	4044420	プロテクタ	PROTECTOR	6					
34	4138938	O-リング	O-RING	8					
36	4217331	ホース	HOSE	1					
37	4510173	フランジ;スプリット	FLANGE;SPLIT	4					
38	4510167	O-リング	O-RING	2					
39	M340825	ボルト;ソケット	BOLT;SOCKET	8					
40	4138938	O-リング	O-RING	2					
43	4086899	クランプ	CLAMP	2					

# フロント配管 (側溝掘) Front Pipings (Offset Boom)



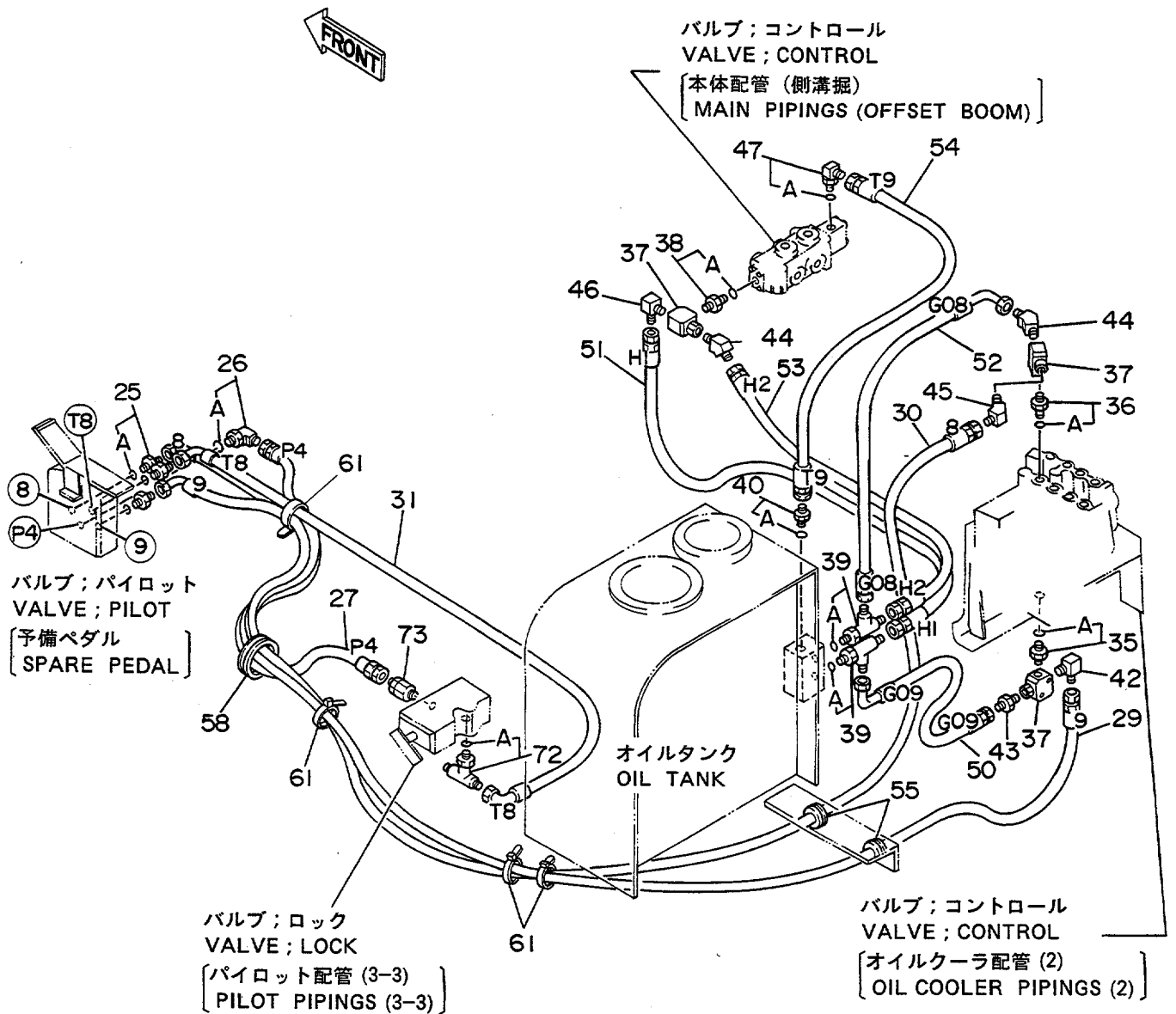


フロントパイプ (ソフターボム)  
FRONT PIPINGS (OFFSET BOOM)

F001~

符号 ITEM	部品番号 PART NO.	部品名 PART NAME	or PART NAME CODE	数量 Q'TY	サービス コード S.C	適用号機 SERIAL NO.	互換性 ICA	代替部品 REPLACEABLE PART	
								部品番号 PART NO.	数量 Q'TY
00	8040458	パイプ	PIPE	1					
01	8040461	パイプ	PIPE	1					
02	4187308	O-リング	O-RING	14					
03	8040459	パイプ	PIPE	1					
04	8040460	パイプ	PIPE	1					
05	8040545	パイプ	PIPE	1					
06	8040546	パイプ	PIPE	1					
07	4138938	O-リング	O-RING	20					
08	4207383	ホース	HOSE	4					
09	4214425	ホース	HOSE	3					
10	4214427	ホース	HOSE	2					
11	8040550	パイプ	PIPE	1					
12	8040551	パイプ	PIPE	1					
13	8040552	パイプ	PIPE	1					
14	8038988	パイプ	PIPE	1					
16	8040600	パイプ	PIPE	1					
17	8040601	パイプ	PIPE	1					
18	4200475	ホース	HOSE	2					
19	4205337	ホース	HOSE	1					
20	4207382	ホース	HOSE	2					
22	4189619	アダプタ:S	ADAPTER:S	2					
22A	4506424	・O-リング	・O-RING	1					
23	4189602	アダプタ:S	ADAPTER:S	8					
23A	4506418	・O-リング	・O-RING	1					
24	4053608	プロテクタ:ホース	PROTECTOR:HOSE	2					
25	4214448	プロテクタ:ホース	PROTECTOR:HOSE	1					
26	4214449	プロテクタ:ホース	PROTECTOR:HOSE	1					
27	4214450	プロテクタ:ホース	PROTECTOR:HOSE	2					
28	4044420	プロテクタ	PROTECTOR	8					
29	4203220	ワッシャ	WASHER	4					
30	4073051	ワッシャ	WASHER	2					
32	4189859	クランプ:パイプ	CLAMP:PIPE	6					
33	4141806	クランプ:パイプ	CLAMP:PIPE	4					
34	4189858	クランプ:パイプ	CLAMP:PIPE	5					
35	4190125	クランプ:パイプ	CLAMP:PIPE	9					
37	J901250	ボルト	BOLT	12					
38	J901255	ボルト	BOLT	9					
39	J901260	ボルト	BOLT	1					
40	A590912	ワッシャ:スプリング	WASHER:SPRING	22					
41	J950012	ナット	NUT	2					

# 予備ペダル用パイロット配管〈アウトリガ付〉 Pilot Pipings For Spare Pedal 〈with Outrigger〉

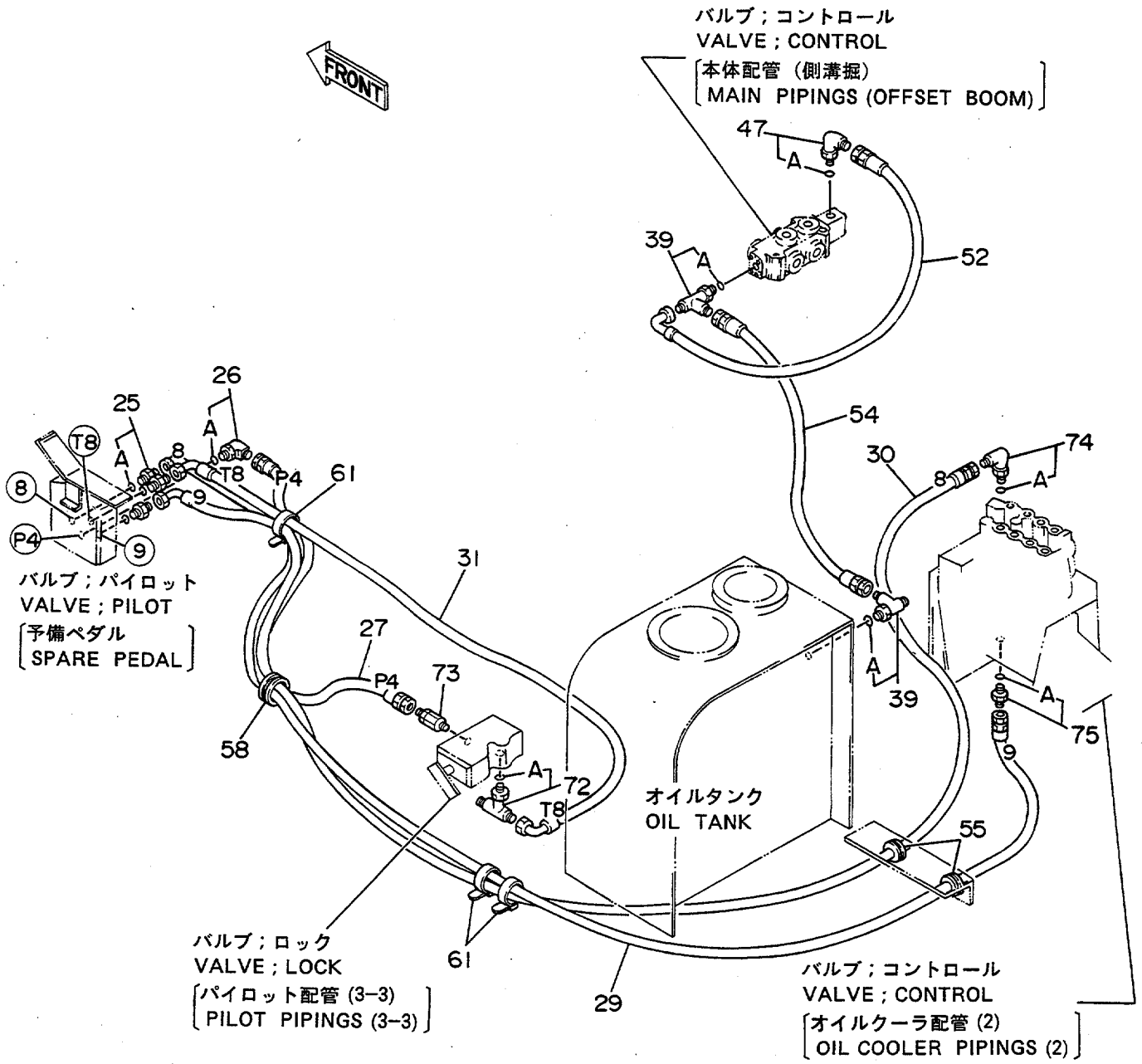


パイロットパイピングのスペアペダル用（アウトリガ）ツキ  
 PILOT PIPINGS FOR SPARE PEDAL <WITH OUTRIGGER>

F001~

符号 ITEM	部品番号 PART NO.	部品名 PART NAME	or PART NAME CODE	数量 Q'TY	サービス コード S.C	適用号機 SERIAL NO.	互換性 ICA	代替部品 REPLACEABLE PART	
								部品番号 PART NO.	数量 Q'TY
25	4200467	アダプタ:S	ADAPTER:S	3					
25A	957366	・O-リング	・O-RING	1					
26	4156434	エルボ:S	ELBOW:S	1					
26A	957366	・O-リング	・O-RING	1					
27	4219351	ホース:ナイロン (P4)	HOSE:NYLON (P4)	1					
29	4219353	ホース:ナイロン (9)	HOSE:NYLON (9)	1					
30	4219354	ホース:ナイロン (8)	HOSE:NYLON (8)	1					
31	4219355	ホース:ナイロン (T8)	HOSE:NYLON (T8)	1					
35	4219343	アダプタ:S	ADAPTER:S	1					
35A	4509180	・O-リング	・O-RING	1					
36	4219344	アダプタ:S	ADAPTER:S	1					
36A	4509180	・O-リング	・O-RING	1					
37	4219700	バルブ:シャトル	VALVE:SHUTTLE	3					
38	4152200	アダプタ	ADAPTER	1					
38A	957366	・O-リング	・O-RING	1					
39	4203171	チー:S	TEE:S	2					
39A	957366	・O-リング	・O-RING	1					
40	4200465	アダプタ:S	ADAPTER:S	1					
40A	957366	・O-リング	・O-RING	1					
42	4215652	エルボ:S	ELBOW:S	1					
43	4154651	アダプタ:S	ADAPTER:S	1					
44	4154655	エルボ:S	ELBOW:S	2					
45	4219342	エルボ:S	ELBOW:S	1					
46	4154656	エルボ:S	ELBOW:S	1					
47	4154670	エルボ:S	ELBOW:S	1					
47A	957366	・O-リング	・O-RING	1					
50	4219359	ホース:ナイロン (G09)	HOSE:NYLON (G09)	1					
51	4219350	ホース:ナイロン (H1)	HOSE:NYLON (H1)	1					
52	4219352	ホース:ナイロン (G08)	HOSE:NYLON (G08)	1					
53	4219349	ホース:ナイロン (H2)	HOSE:NYLON (H2)	1					
54	4219348	ホース:ナイロン (T9)	HOSE:NYLON (T9)	1					
55	4208985	ブッシング:ラバー	BUSHING:RUBBER	2					
58	4509404	ブッシング:ラバー	BUSHING:RUBBER	1					
61	4055312	クリップ:バンド	CLIP:BAND	10					
72	4208911	チー:S	TEE:S	1					
72A	4509180	・O-リング	・O-RING	1					
73	4188687	フィルタ	FILTER	1					

# 予備ペダル用パイロット配管〈アウトリガ無〉 Pilot Pipings For Spare Pedal 〈without Outrigger〉

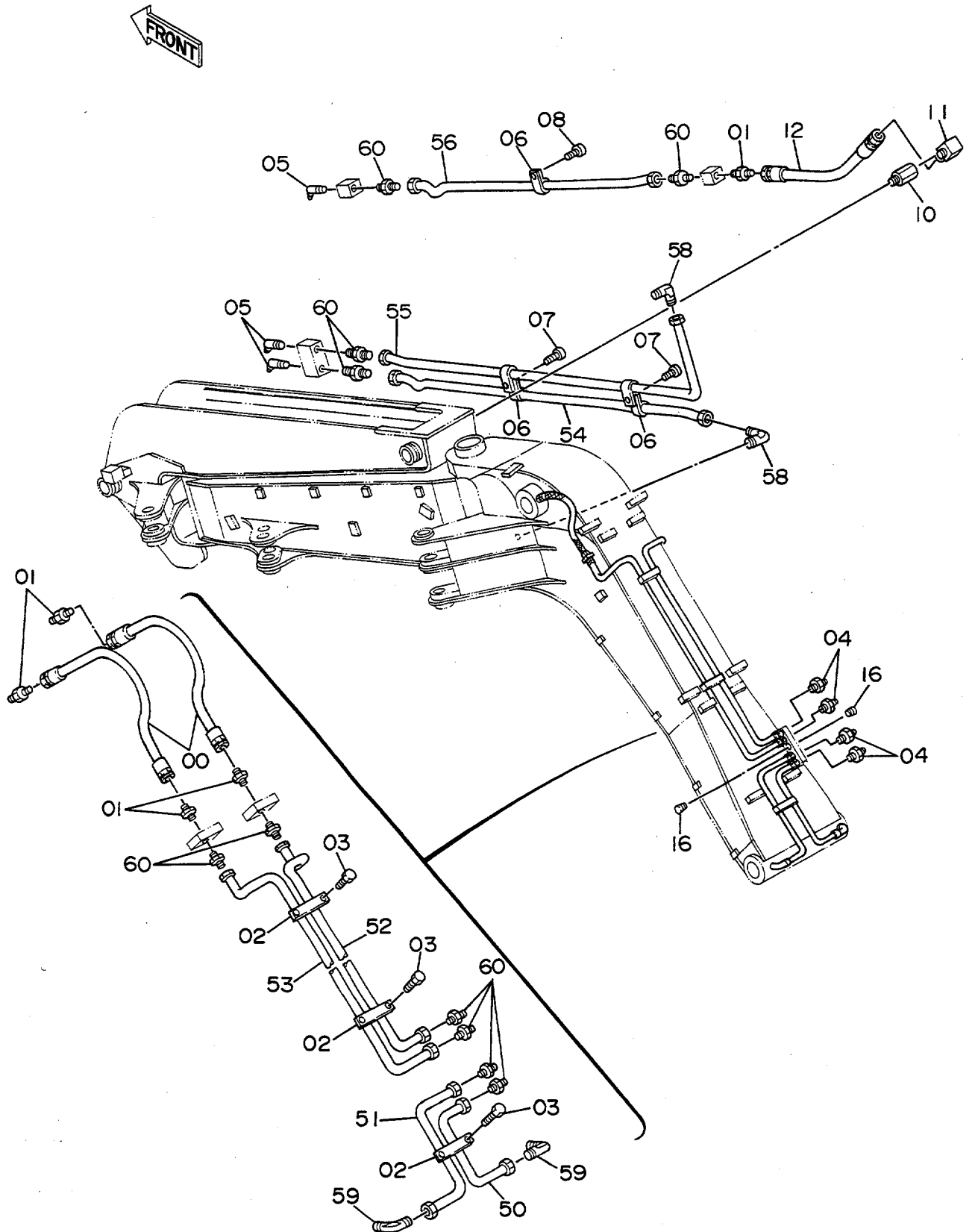


パイロットペダル用パイピング (アウトリガなし)  
PILOT PIPINGS FOR SPARE PEDAL <WITHOUT OUTRIGGER>

F001~

符号 ITEM	部品番号 PART NO.	部品名 PART NAME	or PART NAME CODE	数量 Q'TY	サービス コード S.C	適用号機 SERIAL NO.	互換性 ICA	代替部品 REPLACEABLE PART	
								部品番号 PART NO.	数量 Q'TY
25	4200467	アダプタ;S	ADAPTER:S	3					
25A	957366	・O-リング	・O-RING	1					
26	4156434	エルボ;S	ELBOW:S	1					
26A	957366	・O-リング	・O-RING	1					
27	4219351	ホース;ナイロン	HOSE:NYLON	1					
29	4219353	ホース;ナイロン	HOSE:NYLON	1					
30	4219354	ホース;ナイロン	HOSE:NYLON	1					
31	4219355	ホース;ナイロン	HOSE:NYLON	1					
39	4203171	チー;S	TEE:S	2					
39A	957366	・O-リング	・O-RING	1					
47	4154670	エルボ;S	ELBOW:S	1					
47A	957366	・O-リング	・O-RING	1					
52	4219352	ホース;ナイロン	HOSE:NYLON	1					
54	4219348	ホース;ナイロン	HOSE:NYLON	1					
55	4208985	ブッシング;ラバー	BUSHING:RUBBER	2					
58	4509404	ブッシング;ラバー	BUSHING:RUBBER	1					
61	4055312	クリップ;バンド	CLIP:BAND	10					
72	4208911	チー;S	TEE:S	1					
72A	4509180	・O-リング	・O-RING	1					
73	4188687	フィルタ	FILTER	1					
74	4208913	エルボ;S	ELBOW:S	1					
74A	4509180	・O-リング	・O-RING	1					
75	4200466	アダプタ;S	ADAPTER:S	1					
75A	4509180	・O-リング	・O-RING	1					

# 給脂配管 (側溝掘) Lubricate Pipings (Offset Boom)

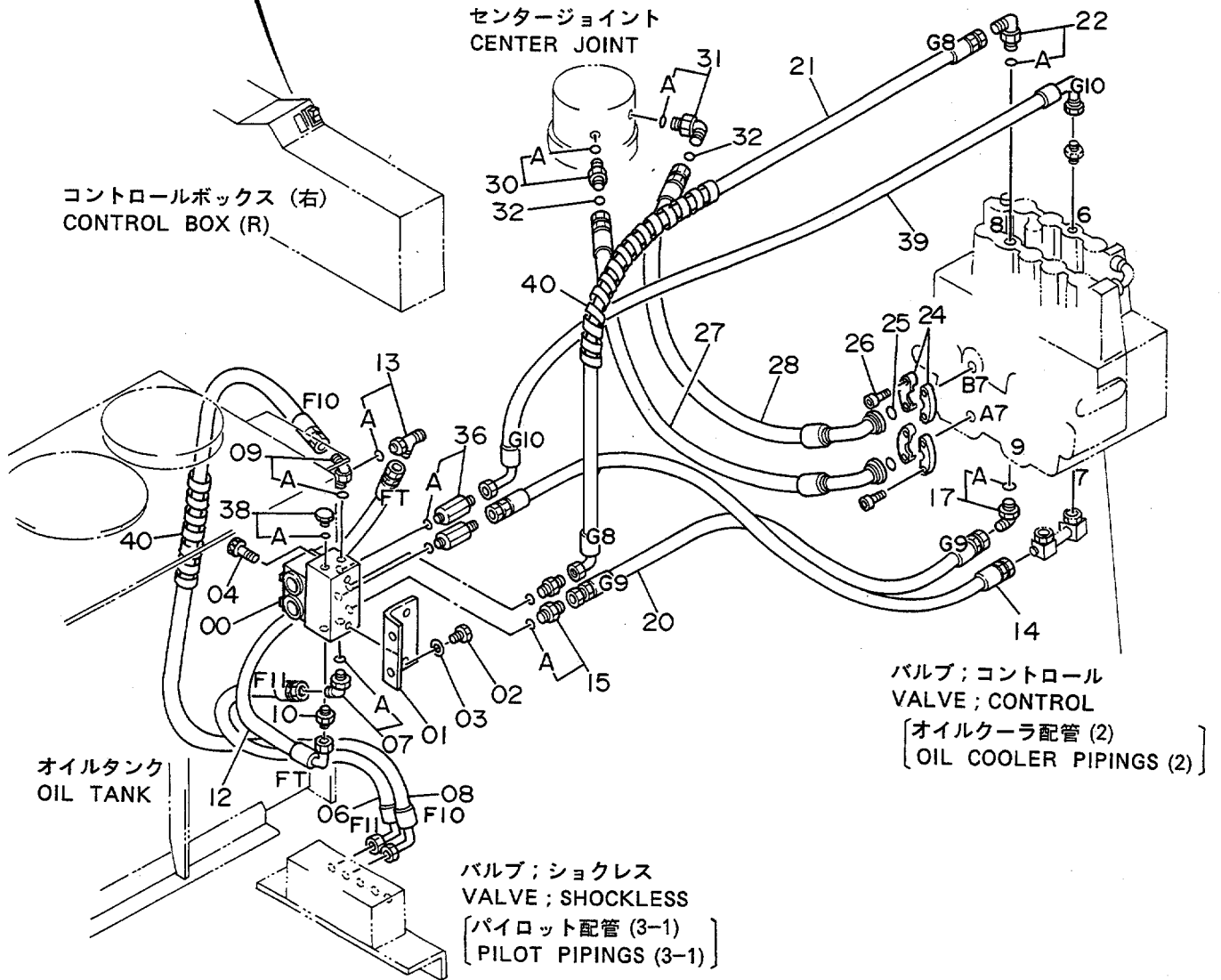
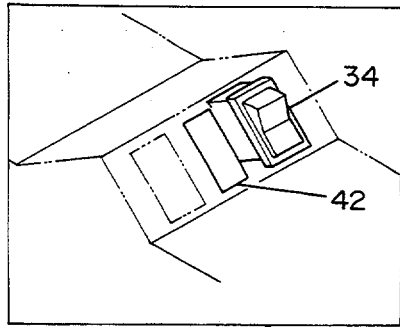


ホ-シカイロ (ソツコ-ホ-リ)  
LUBRICATE PIPINGS (OFFSET BOOM)

F001~

符号 ITEM	部品番号 PART NO.	部 品 名 PART NAME	or PART NAME CODE	数量 Q'TY	サービス コード S.C	適用号機 SERIAL NO.	互 換 性 ICA	代 替 部 品 REPLACEABLE PART	
								部品番号 PART NO.	数量 Q'TY
00	4214424	ホ-ス;ナイロ	HOSE;NYLON	2					
01	4154651	アダプタ:S	ADAPTER;S	5					
02	4054024	クランプ	CLAMP	3					
03	J901030	ボルト	BOLT	6					
04	J75482	フィッティング	FITTING	4					
05	J75581	フィッティング	FITTING	3					
06	4000854	クリップ;パイプ	CLIP;PIPE	5					
07	M430613	スクリュー	SCREW	2					
08	M430610	スクリュー	SCREW	1					
10	4214698	アダプタ	ADAPTER	1					
11	4154656	エルボ:S	ELBOW;S	1					
12	4207375	ホ-ス;ナイロ	HOSE;NYLON	1					
16	94-2011	プラグ	PLUG	2					
50	4189138	パイプ	PIPE	1					
51	4189139	パイプ	PIPE	1					
52	4215318	パイプ	PIPE	1					
53	4215319	パイプ	PIPE	1					
54	4215320	パイプ	PIPE	1					
55	4215321	パイプ	PIPE	1					
56	4215322	パイプ	PIPE	1					
58	4130174	フィッティング;パイプ	FITTING;PIPE	2					
59	4130175	フィッティング;パイプ	FITTING;PIPE	2					
60	4130169	フィッティング;パイプ	FITTING;PIPE	10					

# ブレード配管 (旋回体) Blade Pipings (Superstructure)



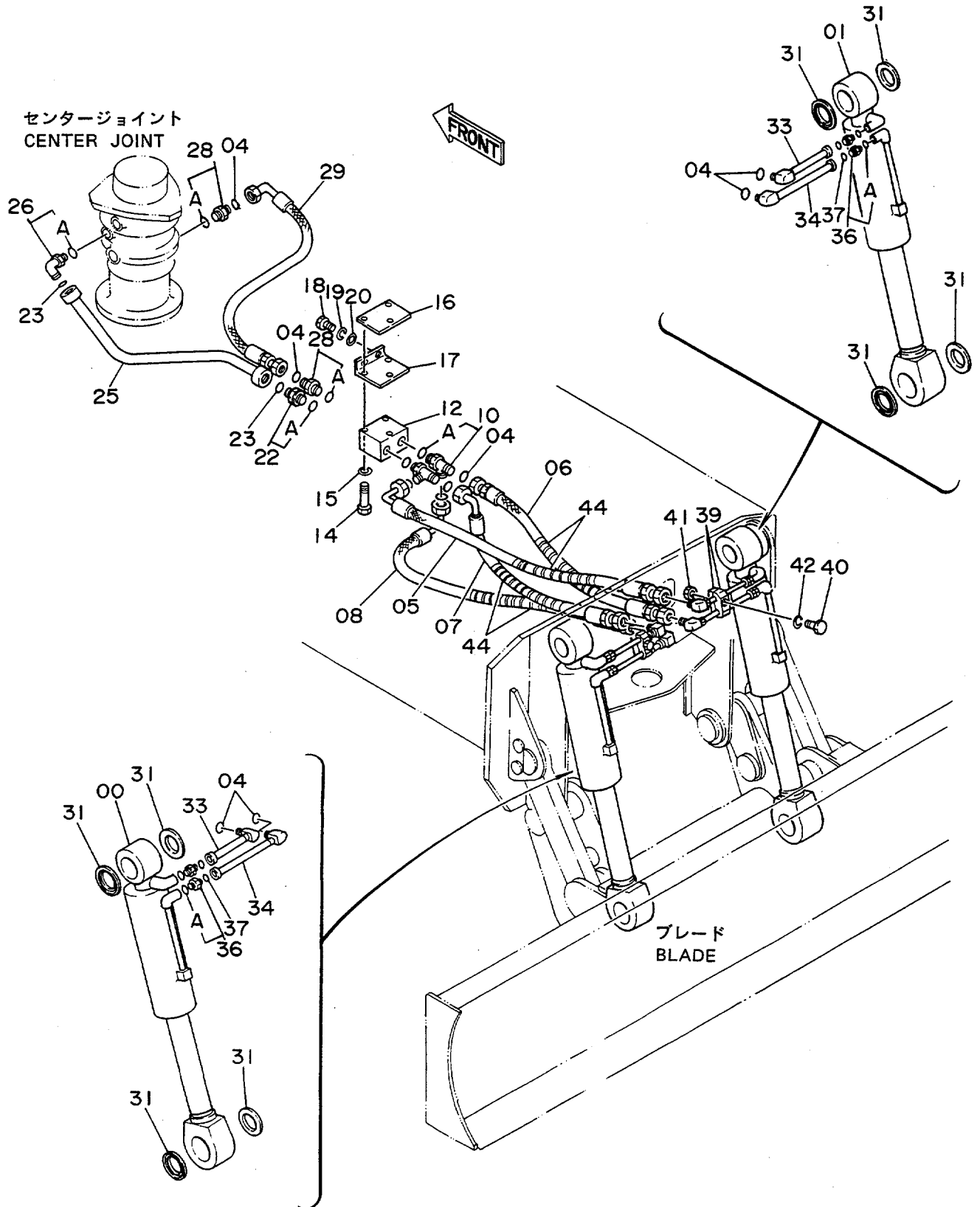


ブレードパイピング (構造体)  
BLADE PIPINGS (SUPERSTRUCTURE)

0103~

符号 ITEM	部品番号 PART NO.	部 品 名 PART NAME	or PART NAME CODE	数量 Q'TY	サービス コード S.C	適用号機 SERIAL NO.	互 換 性 ICA	代 替 部 品 REPLACEABLE PART	
								部品番号 PART NO.	数量 Q'TY
00	4199095	バルブ;ソレノイド	VALVE;SOLENOID	1					
01	4217247	ブラケット	BRACKET	1					
02	J901022	ボルト	BOLT	2					
03	A590910	ワッシャー;スプリング	WASHER;SPRING	2					
04	M340860	ボルト;ソケット	BOLT;SOCKET	2					
06	4217325	ホース;ナイロン (F11)	HOSE;NYLON (F11)	1					
07	4200472	エルボ;S	ELBOW;S	1					
07A	957366	・O-リング	・O-RING	1					
08	4217324	ホース;ナイロン (F10)	HOSE;NYLON (F10)	1					
09	4156434	エルボ;S	ELBOW;S	1					
09A	957366	・O-リング	・O-RING	1					
10	4154651	アダプタ;S	ADAPTER;S	1					
12	4217326	ホース;ナイロン (FT)	HOSE;NYLON (FT)	1					
13	4208909	チ-;S	TEE;S	1					
13A	4509180	・O-リング	・O-RING	1					
14	4221264	ホース;ナイロン	HOSE;NYLON	1					
15	4200467	アダプタ;S	ADAPTER;S	2					
15A	957366	・O-リング	・O-RING	1					
17	4154671	エルボ;S	ELBOW;S	1					
17A	4509180	・O-リング	・O-RING	1					
20	4217327	ホース;ナイロン (G9)	HOSE;NYLON (G9)	1					
21	4217329	ホース;ナイロン (G8)	HOSE;NYLON (G8)	1					
22	4208913	エルボ;S	ELBOW;S	1					
22A	4509180	・O-リング	・O-RING	1					
24	4510173	フランジ;スプリット	FLANGE;SPRIT	4					
25	4510167	O-リング	O-RING	2					
26	M340825	ボルト;ソケット	BOLT;SOCKET	8					
27	4217331	ホース	HOSE	1					
28	4217332	ホース	HOSE	1					
30	4189602	アダプタ;S	ADAPTER;S	1					
30A	4506418	・O-リング	・O-RING	1					
31	4200580	エルボ;S	ELBOW;S	1					
31A	4506418	・O-リング	・O-RING	1					
32	4138938	O-リング	O-RING	2					
34	4209355	スイッチ	SWITCH	1					
36	4223934	アダプタ;S	ADAPTER;S	2					
36A	957366	・O-リング	・O-RING	1					
38	4093624	プラグ	PLUG	1					
38A	957366	・O-リング	・O-RING	1					
39	4239766	ホース;ナイロン (G10)	HOSE;NYLON (G10)	1					

# ブレード配管 (走行体) Blade Piping (Carrier)

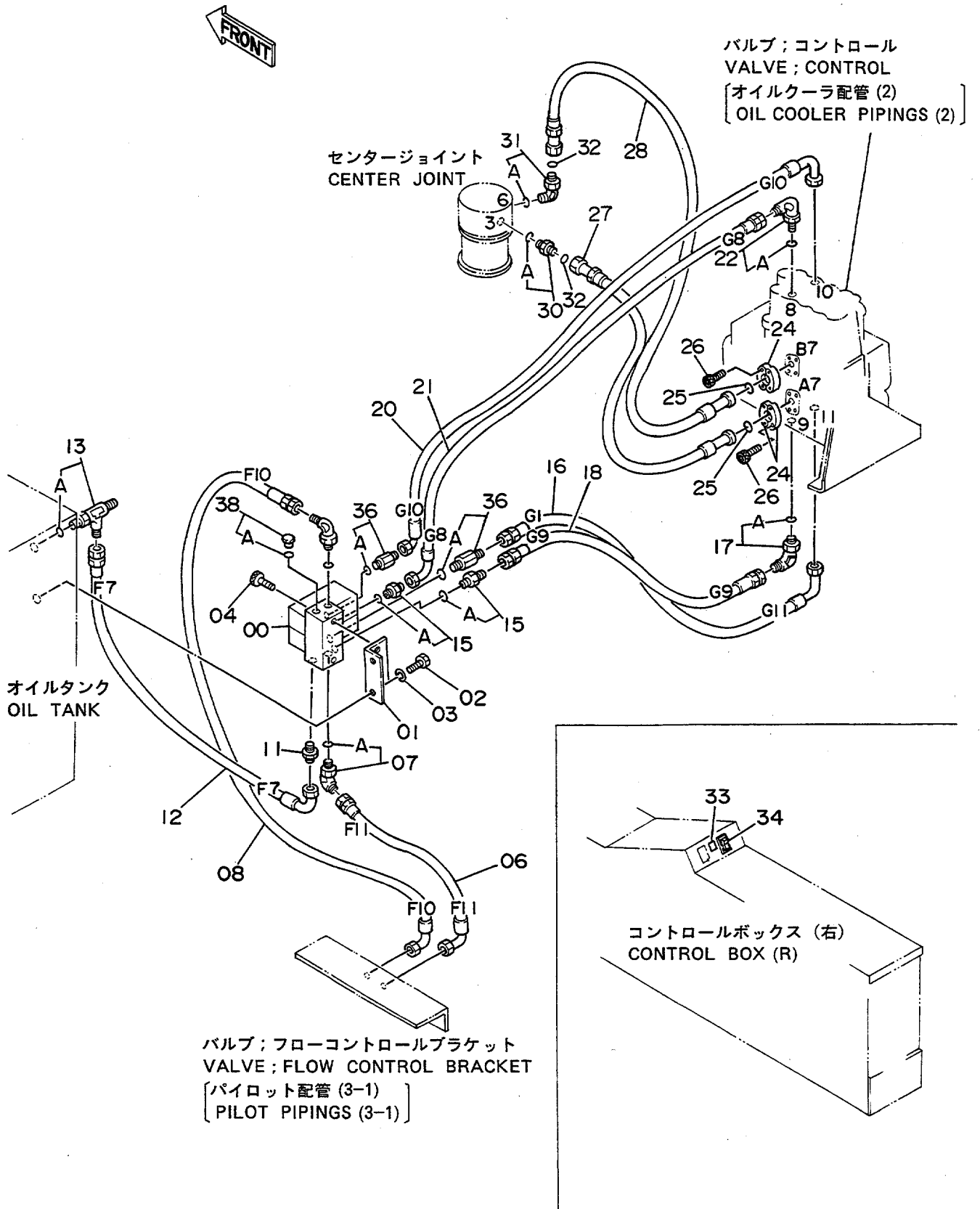


ﾌﾞﾚｰﾄﾞﾊｲｶﾞ (ｼｰｺｰﾀﾞ)  
BLADE PIPINGS (CARRIER)

0103~

符号 ITEM	部品番号 PART NO.	部 品 名 PART NAME	or PART NAME CODE	数量 Q'TY	サービス コード S.C	適用号機 SERIAL NO.	互換性 ICA	代替部品 REPLACEABLE PART	
								部品番号 PART NO.	数量 Q'TY
00	4231943	ｼﾘﾝﾀﾞ:ﾌﾞﾚｰﾄﾞ (ﾋﾞﾀﾞﾘ)	CYL.:BLADE (L)	1	H				
01	4231944	ｼﾘﾝﾀﾞ:ﾌﾞﾚｰﾄﾞ (ﾐｷ)	CYL.:BLADE (R)	1	H				
04	4138938	O-ﾘﾝｸﾞ	O-RING	10					
05	4231213	ﾎｰｽ	HOSE	1					
06	4207381	ﾎｰｽ	HOSE	1					
07	4218088	ﾎｰｽ	HOSE	1					
08	4229813	ﾎｰｽ	HOSE	1					
10	4205383	ﾁｰ:S	TEE:S	2					
10A	4506418	・O-ﾘﾝｸﾞ	・O-RING	1					
12	4195894	ﾊﾞﾙﾌﾞ:ﾁｪｯｸ	VALVE:CHECK	1					
14	J900875	ﾎﾞﾙﾄ	BOLT	3					
15	A590908	ワｯｼﾞﾀﾞ:ｽﾌﾟﾘﾝｸﾞ	WASHER:SPRING	3					
16	4218501	ﾌﾞﾚｰﾄﾞ	PLATE	1					
17	4231942	ﾌﾞﾗｯकेｯﾄ	BRACKET	1					
18	J901025	ﾎﾞﾙﾄ	BOLT	2					
19	A590910	ワｯｼﾞﾀﾞ:ｽﾌﾟﾘﾝｸﾞ	WASHER:SPRING	2					
20	J217083	ワｯｼﾞﾀﾞ	WASHER	2					
22	4197530	ｱﾀﾞﾌﾟﾀﾞ:S	ADAPTER:S	1					
22A	4506418	・O-ﾘﾝｸﾞ	・O-RING	1					
23	4187308	O-ﾘﾝｸﾞ	O-RING	2					
25	8043534	ﾊﾟｲﾌﾟ	PIPE	1					
26	4202404	ｴﾙﾎﾞ:ｽ	ELBOW:S	1					
26A	4506418	・O-ﾘﾝｸﾞ	・O-RING	1					
28	4189602	ｱﾀﾞﾌﾟﾀﾞ:S	ADAPTER:S	2					
28A	4506418	・O-ﾘﾝｸﾞ	・O-RING	1					
29	4210313	ﾎｰｽ	HOSE	1					
31	4094086	ｼｰﾙ:ﾀﾞｽﾄ	SEAL:DUST	8					
33	9732035	ﾊﾟｲﾌﾟ	PIPE	2					
34	9732036	ﾊﾟｲﾌﾟ	PIPE	2					
36	4197530	ｱﾀﾞﾌﾟﾀﾞ:S	ADAPTER:S	4					
36A	4506418	・O-ﾘﾝｸﾞ	・O-RING	1					
37	4187308	O-ﾘﾝｸﾞ	O-RING	4					
39	4189858	ｸﾗﾝﾌﾟ:ﾊﾟｲﾌﾟ	CLAMP:PIPE	4					
40	J901250	ﾎﾞﾙﾄ	BOLT	2					
41	J950012	ﾅｯﾄ	NUT	2					
42	A590912	ワｯｼﾞﾀﾞ:ｽﾌﾟﾘﾝｸﾞ	WASHER:SPRING	2					
44	4044420	ﾌﾟﾚｸﾞｸﾞ	PROTECTOR	4					

# アウトリガ配管 (旋回体) Outrigger Pipings (Superstructure)



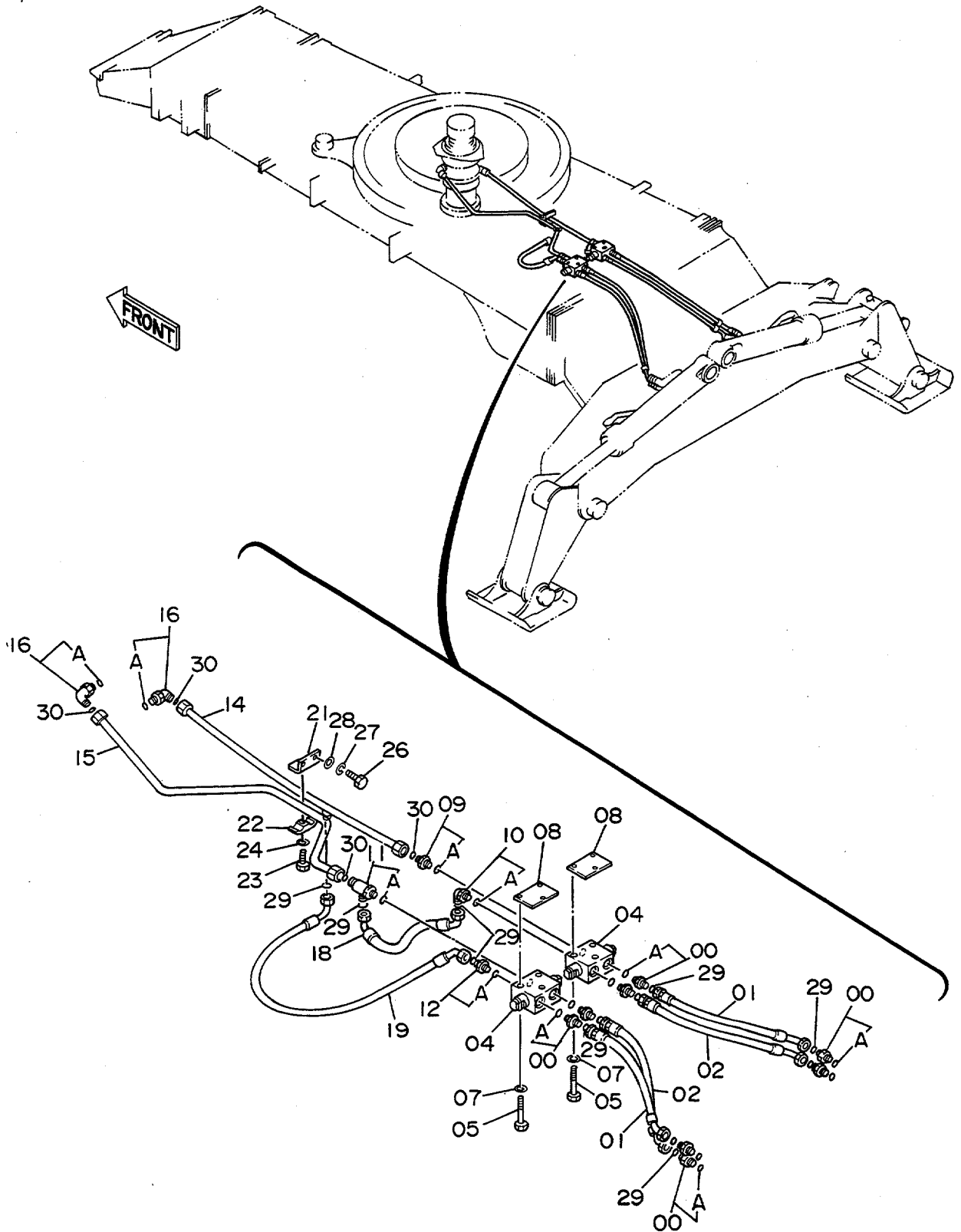
## アウトリカパイプ (ヒコパイプ)

## OUTRIGGER PIPINGS (SUPERSTRUCTURE)

0103~

符号 ITEM	部品番号 PART NO.	部品名 PART NAME	or PART NAME CODE	数量 Q'TY	サービス コード S.C	適用号機 SERIAL NO.	互換性 ICA	代替部品 REPLACEABLE PART	
								部品番号 PART NO.	数量 Q'TY
00	4199095	バルブ;ソレノイド	VALVE;SOLENOID	1					
01	4217247	ブラケット	BRACKET	1					
02	J901020	ボルト	BOLT	2					
03	A590910	ワッシャー;スプリング	WASHER;SPRING	2					
04	M340860	ボルト;ソケット	BOLT;SOCKET	2					
06	4217325	ホース;ナイロン (F11)	HOSE;NYLON (F11)	1					
07	4200472	エルボ;S	ELBOW;S	1					
07A	957366	・O-リング	・O-RING	1					
08	4217324	ホース;ナイロン (F10)	HOSE;NYLON (F10)	1					
09	4156434	エルボ;S	ELBOW;S	1					
09A	957366	・O-リング	・O-RING	1					
11	4154651	アダプタ;S	ADAPTER;S	1					
12	4217326	ホース;ナイロン (FT)	HOSE;NYLON (FT)	1					
13	4208909	チ;S	TEE;S	1					
13A	4509180	・O-リング	・O-RING	1					
15	4200467	アダプタ;S	ADAPTER;S	2					
15A	957366	・O-リング	・O-RING	1					
16	4217328	ホース;ナイロン (G11)	HOSE;NYLON (G11)	1					
17	4154671	エルボ;S	ELBOW;S	1					
17A	4509180	・O-リング	・O-RING	1					
18	4217327	ホース;ナイロン (G9)	HOSE;NYLON (G9)	1					
20	4239766	ホース;ナイロン (G10)	HOSE;NYLON (G10)	1					
21	4217329	ホース;ナイロン (G8)	HOSE;NYLON (G8)	1					
22	4208913	エルボ;S	ELBOW;S	1					
22A	4509180	・O-リング	・O-RING	1					
24	4510173	フランジ;スプリット	FLANGE;SPLIT	4					
25	4510167	O-リング	O-RING	2					
26	M340825	ボルト;ソケット	BOLT;SOCKET	8					
27	4217331	ホース	HOSE	1					
28	4217332	ホース	HOSE	1					
30	4189602	アダプタ;S	ADAPTER;S	1					
30A	4506418	・O-リング	・O-RING	1					
31	4200580	エルボ;S	ELBOW;S	1					
31A	4506418	・O-リング	・O-RING	1					
32	4138938	O-リング	O-RING	2					
33	4225029	ネームプレート	NAME-PLATE	1					
34	4209355	スイッチ	SWITCH	1					
36	4223934	アダプタ;S	ADAPTER;S	2					
36A	957366	・O-リング	・O-RING	1					
38	4093624	プラグ	PLUG	1					

# アウトリガ配管 (走行体) Outrigger Pipings (Carrier)

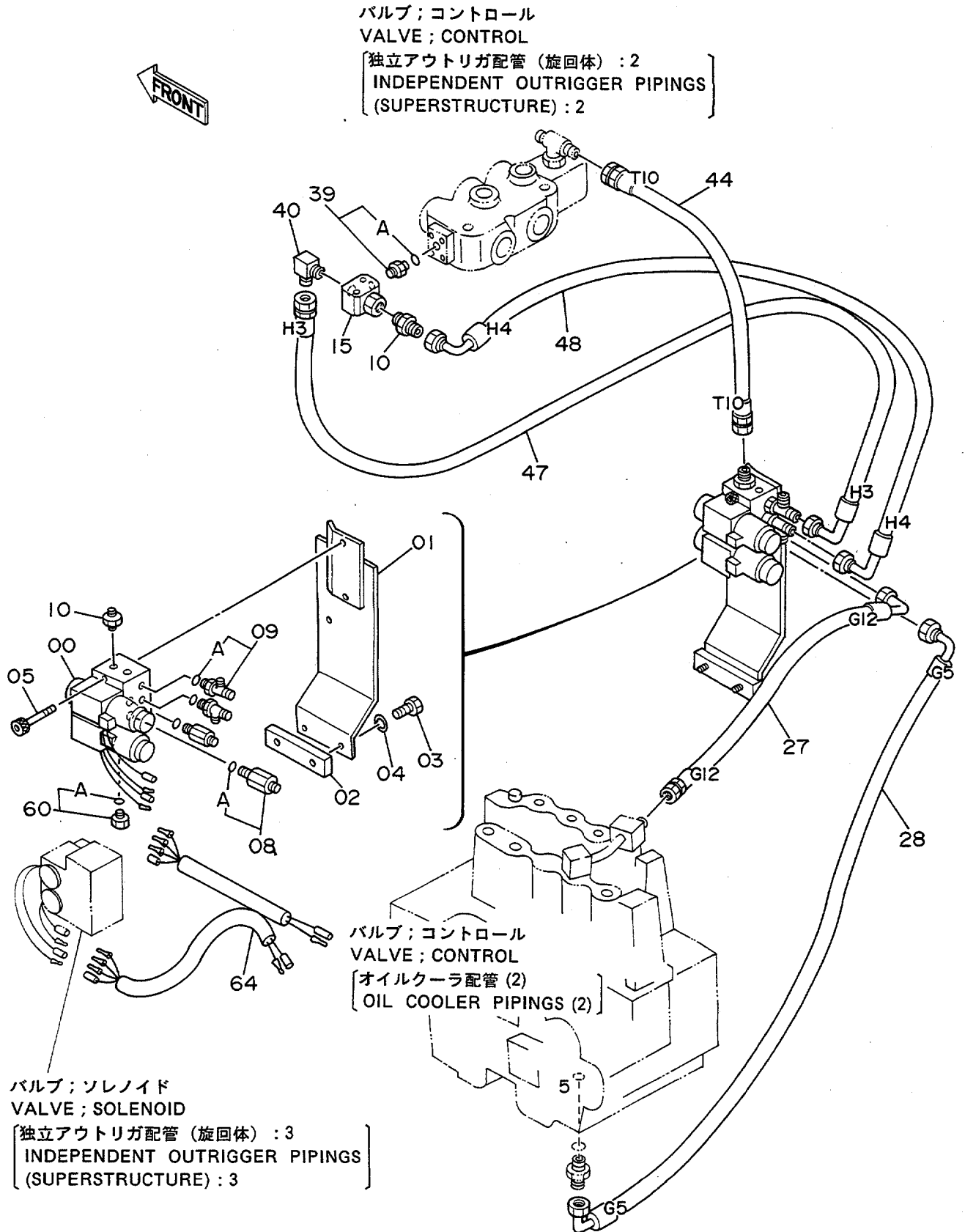


アウトリガパイプ (キャリア)  
OUTRIGGER PIPINGS (CARRIER)

0103~

符号 ITEM	部品番号 PART NO.	部品名 PART NAME	or PART NAME CODE	数量 Q'TY	サービス コード S.C	適用号機 SERIAL NO.	互換性 ICA	代替部品 REPLACEABLE PART	
								部品番号 PART NO.	数量 Q'TY
00	4189602	アダプタ:S	ADAPTER:S	8					
00A	4506418	・O-リング	・O-RING	1					
01	4218089	ホース	HOSE	2					
02	4218088	ホース	HOSE	2					
04	4195894	バルブ;チェック	VALVE;CHECK	2					
05	J900875	ボルト	BOLT	6					
07	A590908	ワシヤ;スプリング	WASHER;SPRING	6					
08	4218501	プレート	PLATE	2					
09	4197530	アダプタ:S	ADAPTER:S	1					
09A	4506418	・O-リング	・O-RING	1					
10	4200580	エルボ:S	ELBOW:S	1					
10A	4506418	・O-リング	・O-RING	1					
11	4218502	チ:S	TEE:S	1					
11A	4506418	・O-リング	・O-RING	1					
12	4189602	アダプタ:S	ADAPTER:S	1					
12A	4506418	・O-リング	・O-RING	1					
14	8041230	パイプ	PIPE	1					
15	8041229	パイプ	PIPE	1					
16	4202404	エルボ:S	ELBOW:S	2					
16A	4506418	・O-リング	・O-RING	1					
18	4223559	ホース	HOSE	1					
19	4218090	ホース	HOSE	1					
21	4218281	ブラケット	BRACKET	1					
22	4189858	クランプ;パイプ	CLAMP;PIPE	1					
23	J901245	ボルト	BOLT	1					
24	A590912	ワシヤ;スプリング	WASHER;SPRING	1					
26	J901025	ボルト	BOLT	2					
27	A590910	ワシヤ;スプリング	WASHER;SPRING	2					
28	J217083	ワシヤ	WASHER	2		D89/06~			
29	4138938	O-リング	O-RING	12					
30	4187308	O-リング	O-RING	4					

独立アウトリガ配管 (旋回体) : 1  
 Independent Outrigger Piping (Superstructure) : 1





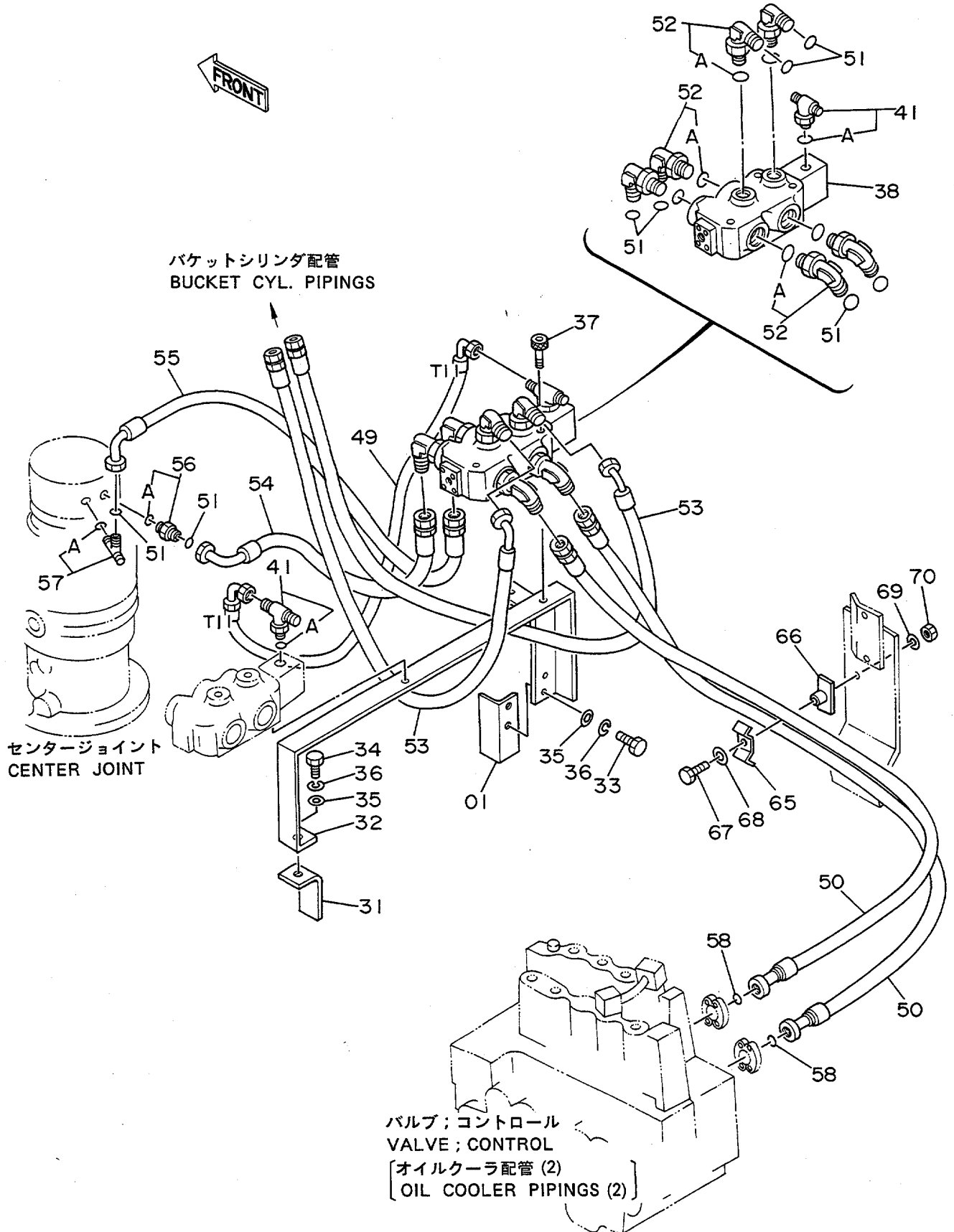
トクワ アウトリガパイプ (ピッチパイプ):1

INDEPENDENT OUTRIGGER PIPINGS (SUPERSTRUCTURE):1

0103~

符号 ITEM	部品番号 PART NO.	部 品 名 PART NAME	or PART NAME CODE	数量 Q'TY	サービス コード S.C	適用号機 SERIAL NO.	互 換 性 ICA	代 替 部 品 REPLACEABLE PART	
								部品番号 PART NO.	数量 Q'TY
00	4199095	バルブ;ソレノイド	VALVE;SOLENOID	1					
01	9731161	ブラケット	BRACKET	1					
02	4189951	シート;スクリュー	SEAT;SCREW	1					
03	J901230	ボルト	BOLT	2					
04	A590912	ワッシャー;スプリング	WASHER;SPRING	2					
05	M340860	ボルト;ソケット	BOLT;SOCKET	2					
08	4223934	アダプタ;S	ADAPTER;S	2					
08A	957366	・O-リング	・O-RING	1					
09	4203171	チ-;S	TEE;S	2					
09A	957366	・O-リング	・O-RING	1					
10	4154651	アダプタ;S	ADAPTER;S	2					
15	4219700	バルブ;シャトル	VALVE;SHUTTLE	1					
27	4229898	ホース;ナイロン (G12)	HOSE;NYLON (G12)	1					
28	4231201	ホース;ナイロン (G5)	HOSE;NYLON (G5)	1					
39	4152200	アダプタ	ADAPTER	1					
39A	957366	・O-リング	・O-RING	1					
40	4154656	エルボ;S	ELBOW;S	1					
44	4229807	ホース;ナイロン (T10)	HOSE;NYLON (T10)	1					
47	4229897	ホース;ナイロン (H3)	HOSE;NYLON (H3)	1					
48	4231200	ホース;ナイロン (H4)	HOSE;NYLON (H4)	1					
60	4093624	プラグ	PLUG	1					
60A	957366	・O-リング	・O-RING	1					
64	4232458	ハーネス;ワイヤ	HARNESS;WIRE	1					

独立アウトリガ配管 (旋回体) : 2  
 Independent Outrigger Piping (Superstructure) : 2



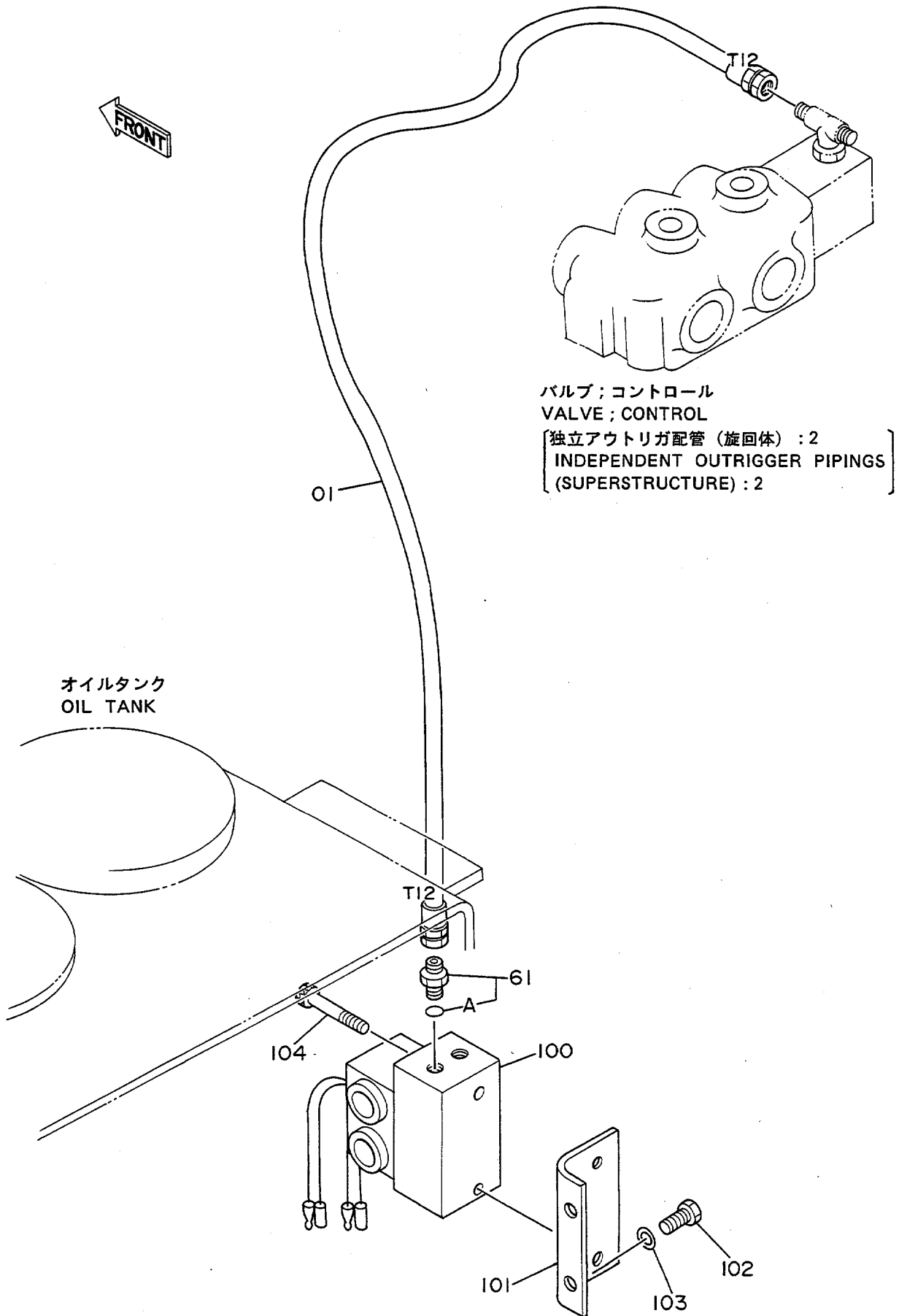
トクワツ アウトリカ 用カシ (センカイイ):2

INDEPENDENT OUTRIGGER PIPINGS (SUPERSTRUCTURE):2

0103~

符号 ITEM	部品番号 PART NO.	部品名 PART NAME	or PART NAME CODE	数量 Q'TY	サービス コード S.C	適用号機 SERIAL NO.	互換性 ICA	代替部品 REPLACEABLE PART	
								部品番号 PART NO.	数量 Q'TY
01	9727530	ブラケット	BRACKET	1					
31	9729983	ブラケット	BRACKET	1					
32	8043181	サポ-ト	SUPPORT	1					
33	J901230	ボ-ルト	BOLT	2					
34	J901235	ボ-ルト	BOLT	1					
35	A590112	ワッシャ;フ-レン	WASHER:PLANE	3					
36	A590912	ワッシャ;スプリング	WASHER:SPRING	3					
37	M341290	ボ-ルト;ソケット	BOLT:SOCKET	3					
38	4263455	バルブ;コントロール	VALVE:CONTROL	1	H				
41	4203163	チ-;S	TEE:S	2					
41A	957366	・O-リング	・O-RING	1					
49	4252844	ホ-ス;ナイロン (T11) (側溝掘仕様/時,使用ス)	HOSE:NYLON (T11) (In case of OFFSET BOOM FRONT)	1					
50	4229811	ホ-ス	HOSE	2					
51	4138938	O-リング	O-RING	8					
52	4217341	エルボ-;S	ELBOW:S	6					
52A	4506424	・O-リング	・O-RING	1					
53	4229812	ホ-ス	HOSE	2					
54	4229813	ホ-ス	HOSE	1					
55	4213410	ホ-ス	HOSE	1					
56	4189602	アダ-プタ;S	ADAPTER:S	1					
56A	4506418	・O-リング	・O-RING	1					
57	4205383	チ-;S	TEE:S	1					
57A	4506418	・O-リング	・O-RING	1					
58	4510167	O-リング	O-RING	2					
65	4202103	クランプ	CLAMP	1					
66	9727633	クランプ	CLAMP	1					
67	J901260	ボ-ルト	BOLT	1					
68	A590112	ワッシャ;フ-レン	WASHER:PLANE	1					
69	A590912	ワッシャ;スプリング	WASHER:SPRING	1					
70	J950012	ナット	NUT	1					

独立アウトリガ配管 (旋回体) : 3  
Independent Outrigger Pipings (Superstructure) : 3



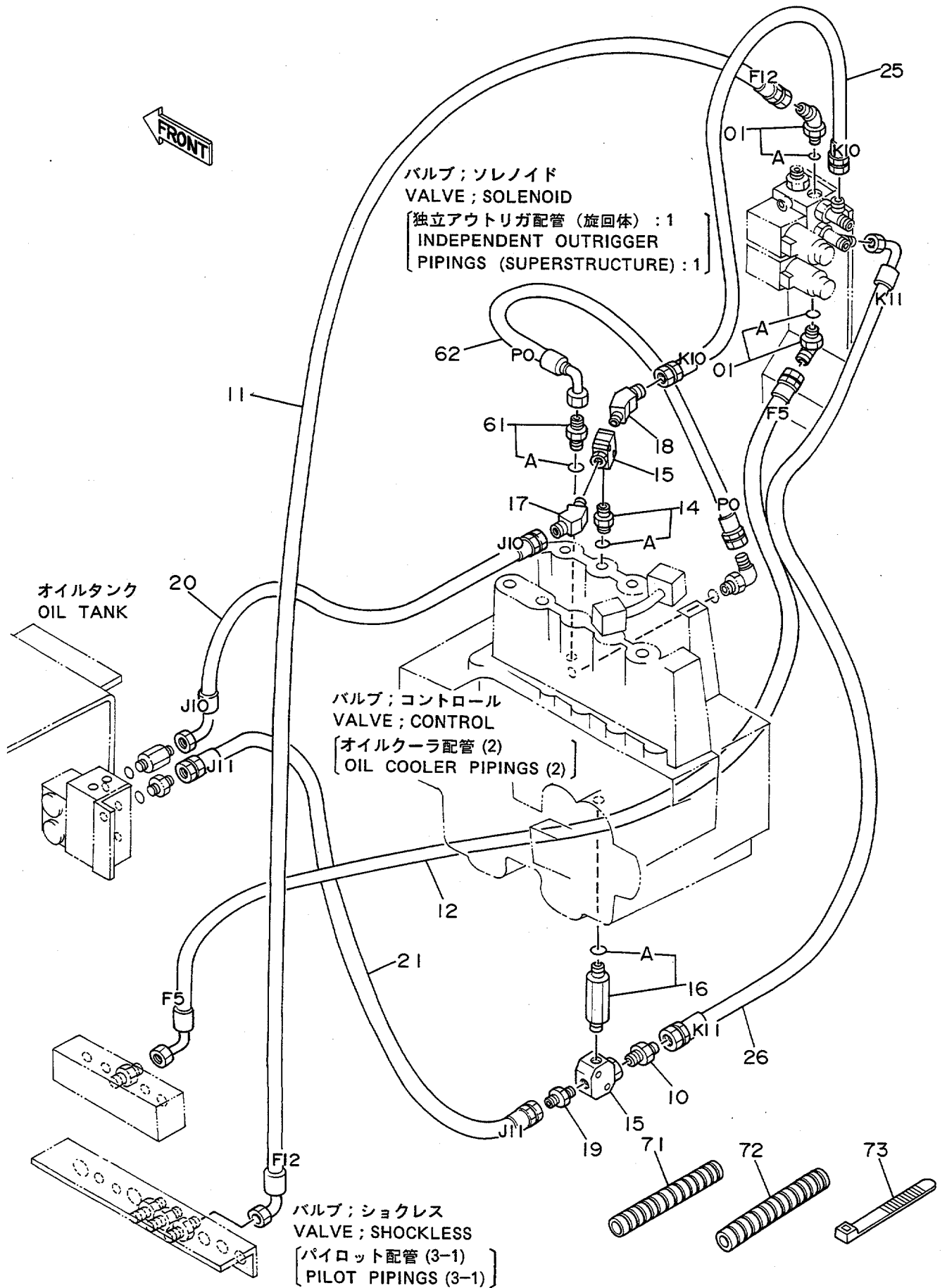
トクワ アウトリガ 部品 (ピカイヤイ):3

INDEPENDENT OUTRIGGER PIPINGS (SUPERSTRUCTURE):3

0103~

符号 ITEM	部品番号 PART NO.	部品名 PART NAME	or PART NAME CODE	数量 Q'TY	サービス コード S.C	適用号機 SERIAL NO.	互換性 ICA	代替部品 REPLACEABLE PART	
								部品番号 PART NO.	数量 Q'TY
01	4229810	ホース:ナイロン (T12)	HOSE:NYLON (T12)	1					
61	4200465	アダプタ:S	ADAPTER:S	1					
61A	957366	O-リング	O-RING	1					
100	4199095	バルブ:ソレノイド	VALVE:SOLENOID	1					
101	4217247	ブラケット	BRACKET	1					
102	J901020	ボルト	BOLT	2					
103	A590910	ワッシャ:スプリング	WASHER:SPRING	2					
104	M340860	ボルト:ソケット	BOLT:SOCKET	2					

独立アウトリガ配管 (旋回体) : 4  
 Independent Outrigger Piping (Superstructure) : 4



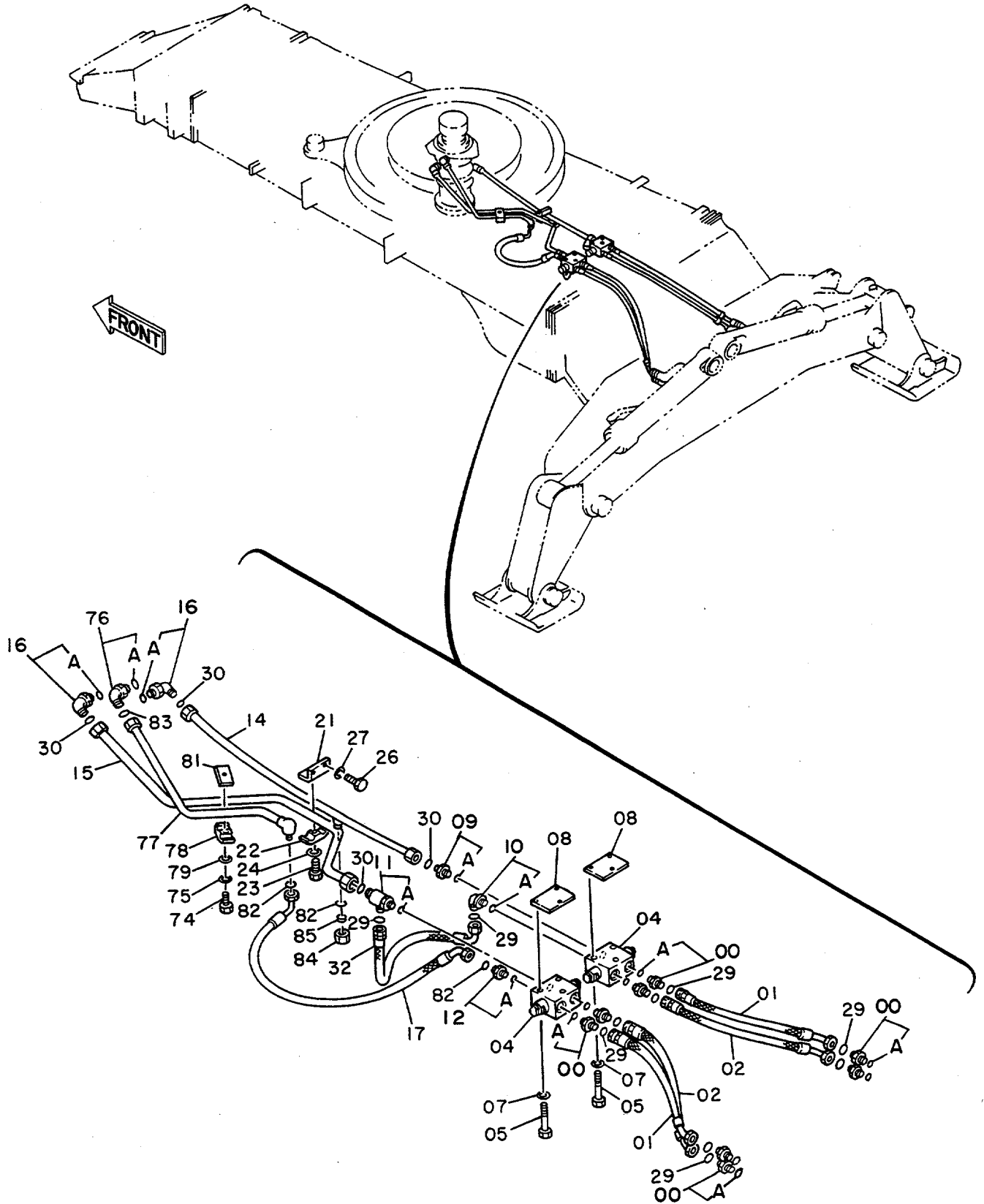
トクリツアウトリガパイプ (ピシカパイプ):4

INDEPENDENT OUTRIGGER PIPINGS (SUPERSTRUCTURE):4

0103~

符号 ITEM	部品番号 PART NO.	部品名 PART NAME	or PART NAME CODE	数量 Q'TY	サービス コード S.C	適用号機 SERIAL NO.	互 換 性 ICA	代替部品 REPLACEABLE PART	
								部品番号 PART NO.	数量 Q'TY
01	4200472	エルボ:S	ELBOW:S	2					
01A	957366	・O-リング	・O-RING	1					
10	4154651	アダプタ:S	ADAPTER:S	1					
11	4228797	ホース:ナイロン (F12)	HOSE:NYLON (F12)	1					
12	4228798	ホース:ナイロン (F5)	HOSE:NYLON (F5)	1					
14	4219344	アダプタ:S	ADAPTER:S	1					
14A	4509180	・O-リング	・O-RING	1					
15	4219700	バルブ:シャトル	VALVE:SHUTTLE	2					
16	4230003	アダプタ:S	ADAPTER:S	1					
16A	4509180	・O-リング	・O-RING	1					
17	4219342	エルボ:S	ELBOW:S	1					
18	4154655	エルボ:S	ELBOW:S	1					
19	4215648	アダプタ:S	ADAPTER:S	1					
20	4228799	ホース:ナイロン (J10)	HOSE:NYLON (J10)	1					
21	4229801	ホース:ナイロン (J11)	HOSE:NYLON (J11)	1					
25	4229803	ホース:ナイロン (K10)	HOSE:NYLON (K10)	1					
26	4229804	ホース:ナイロン (K11)	HOSE:NYLON (K11)	1					
61	4200465	アダプタ:S	ADAPTER:S	1					
61A	957366	・O-リング	・O-RING	1					
62	4229809	ホース:ナイロン (P0)	HOSE:NYLON (P0)	1					
71	4044420	プロテクタ	PROTECTOR	8					
72	4133527	プロテクタ	PROTECTOR	12					
73	4055312	クリップ:バンド	CLIP:BAND	10					

# 独立アウトリガ配管 (走行体) Independent Outrigger Pipings (Carrier)





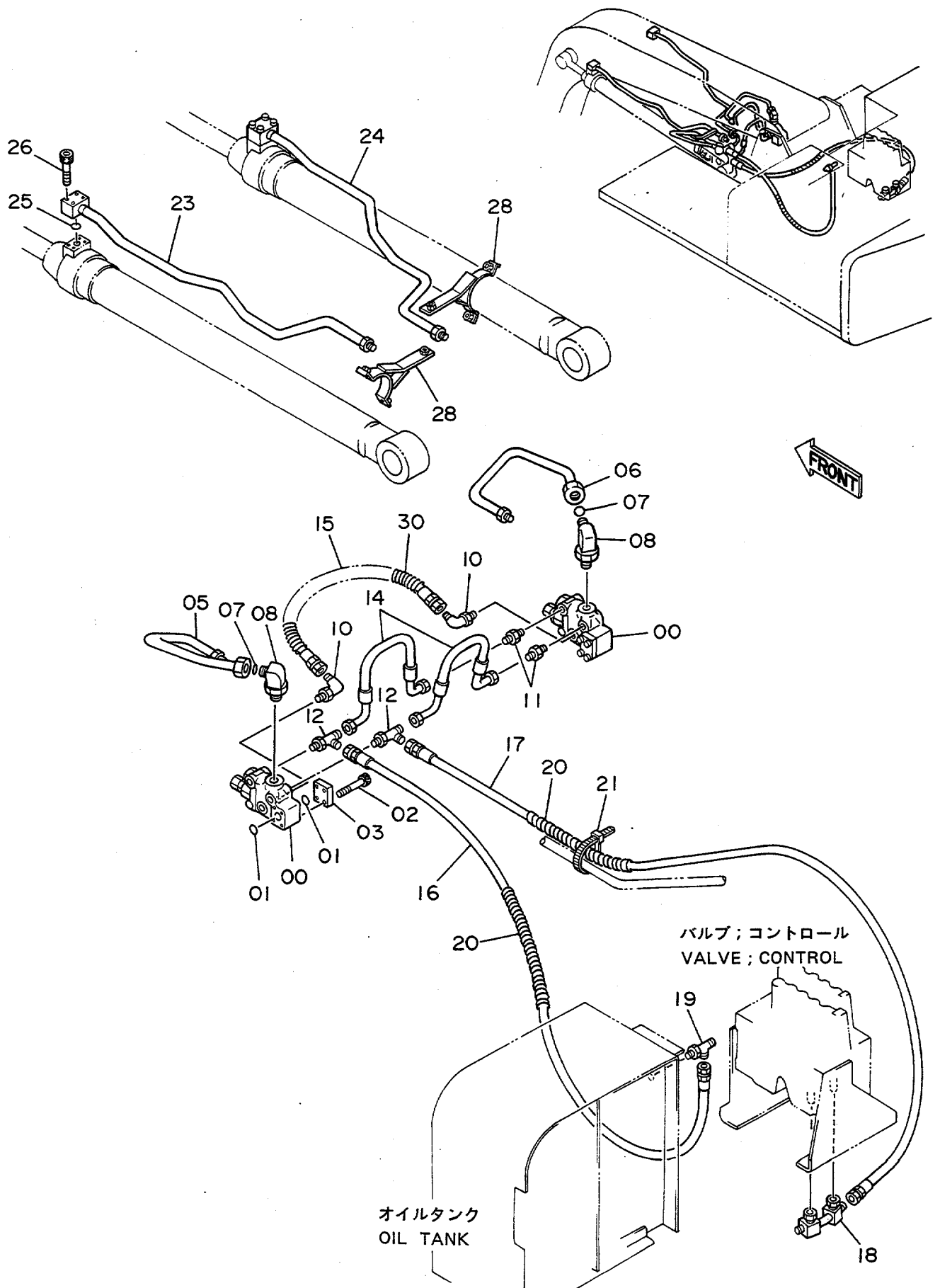
トクリサ アウトリガパイプ (ソユ-タイ)

INDEPENDENT OUTRIGGER PIPINGS (CARRIER)

0103~

符号 ITEM	部品番号 PART NO.	部品名 PART NAME	or PART NAME CODE	数量 Q'TY	サービス コード S.C	適用号機 SERIAL NO.	互換性 ICA	代替部品 REPLACEABLE PART	
								部品番号 PART NO.	数量 Q'TY
00	4189602	アダプタ:S	ADAPTER:S	8					
00A	4506418	・O-リング	・O-RING	1					
01	4218089	ホース	HOSE	2					
02	4218088	ホース	HOSE	2					
04	4195894	バルブ;チェック	VALVE;CHECK	2					
05	J900875	ナット	BOLT	6					
07	A590908	ワシヤ;スプリング	WASHER;SPRING	6					
08	4218501	プレート	PLATE	2					
09	4197530	アダプタ:S	ADAPTER:S	1					
09A	4506418	・O-リング	・O-RING	1					
10	4200580	エルボ:S	ELBOW:S	1					
10A	4506418	・O-リング	・O-RING	1					
11	4218502	チー:S	TEE:S	1					
11A	4506418	・O-リング	・O-RING	1					
12	4189602	アダプタ:S	ADAPTER:S	1					
12A	4506418	・O-リング	・O-RING	1					
14	8041230	パイプ	PIPE	1					
15	8041229	パイプ	PIPE	1					
16	4202404	エルボ:S	ELBOW:S	2					
16A	4506418	・O-リング	・O-RING	1					
17	4218090	ホース	HOSE	1					
21	4218281	ブラケット	BRACKET	1					
22	4189858	クランプ;パイプ	CLAMP;PIPE	1					
23	J901245	ナット	BOLT	1					
24	A590912	ワシヤ;スプリング	WASHER;SPRING	1					
26	J901025	ナット	BOLT	2					
27	A590910	ワシヤ;スプリング	WASHER;SPRING	2					
29	4138938	O-リング	O-RING	10					
30	4187308	O-リング	O-RING	4					
32	4223559	ホース	HOSE	1					
74	J901045	ナット	BOLT	1					
75	A590910	ワシヤ;スプリング	WASHER;SPRING	1					
76	4202404	エルボ:S	ELBOW:S	1					
76A	4506418	・O-リング	・O-RING	1					
77	8043256	パイプ	PIPE	1					
78	4189858	クランプ;パイプ	CLAMP;PIPE	1					
79	A590110	ワシヤ;プレート	WASHER;PLANE	1					
81	4137297	シート;スクリュー	SEAT;SCREW	1					
82	4138938	O-リング	O-RING	3					
83	4187308	O-リング	O-RING	1					

# ホースラプチャーバルブ配管 (ブーム) Hose Rupture Valve Pipings (Boom)

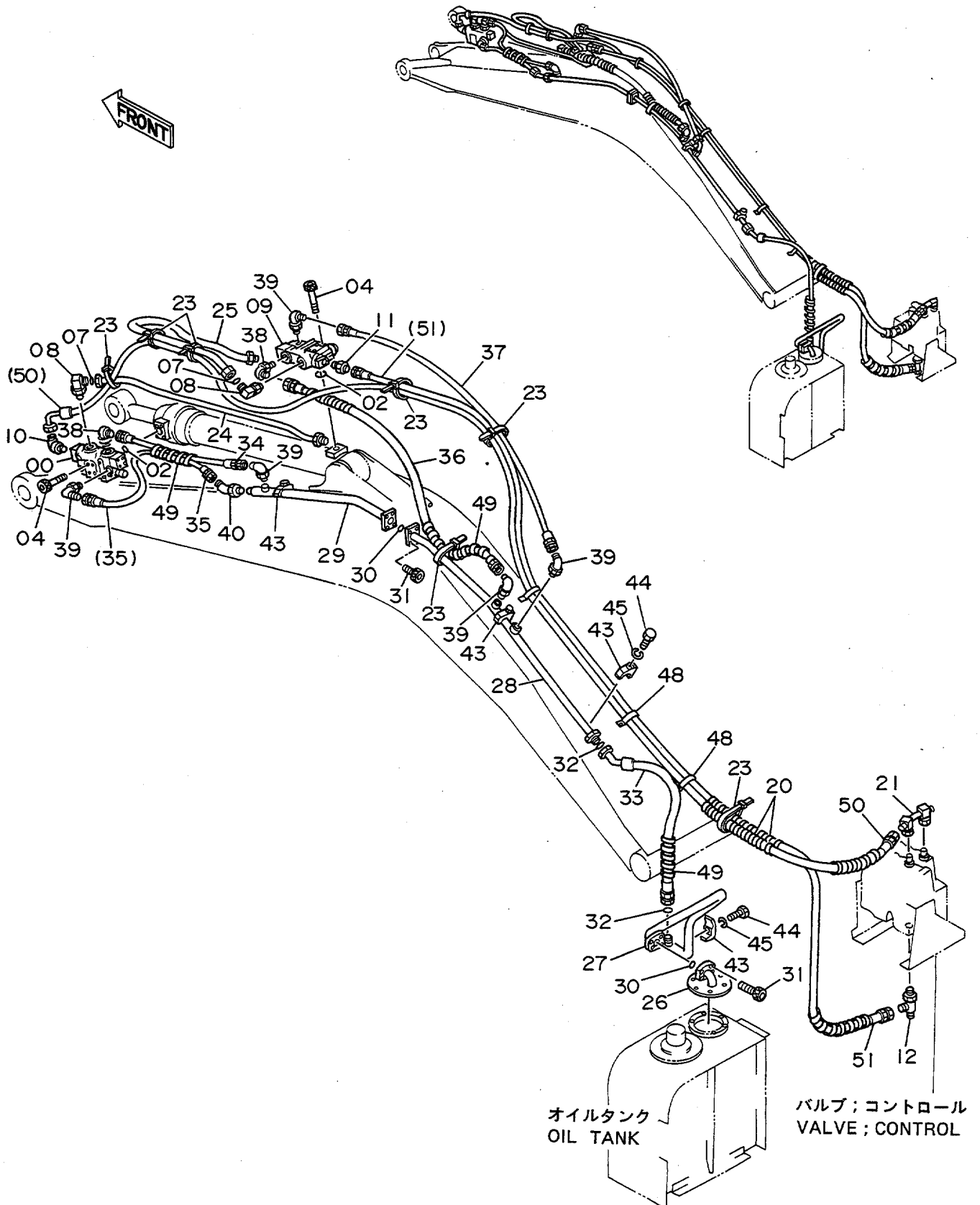


ホースラッチャーバルブパイプ (ブーム)  
HOSE RUPTURE VALVE PIPINGS (BOOM)

0103~

符号 ITEM	部品番号 PART NO.	部品名 PART NAME	or PART NAME CODE	数量 Q'TY	サービス コード S.C	適用号機 SERIAL NO.	互換性 ICA	代替部品 REPLACEABLE PART	
								部品番号 PART NO.	数量 Q'TY
00	4201401	バルブ;ホールドリング	VALVE;HOLDING	2	H				
01	A811030	O-リング	O-RING	4					
02	M341090	ボルト;ソケット	BOLT;SOCKET	8					
03	4204398	プレート	PLATE	2					
05	8041508	パイプ	PIPE	1					
06	8041509	パイプ	PIPE	1					
07	4187308	O-リング	O-RING	2					
08	4202404	エルボ;S	ELBOW;S	2					
10	4156434	エルボ;S	ELBOW;S	2					
11	4200467	アダプタ;S	ADAPTER;S	2					
12	4207300	チ;S	TEE;S	2					
14	4219315	ホース	HOSE	2					
15	4207963	ホース	HOSE	1					
16	4219367	ホース;ナイロン	HOSE;NYLON	1		~D88/11	I	4234397	1
16	4234397	ホース	HOSE	1		D88/12~			
17	4207962	ホース;ナイロン	HOSE;NYLON	1		~D88/11	I	4234398	1
17	4234398	ホース	HOSE	1		D88/12~			
18	8039605	パイプ	PIPE	1					
19	4205363	チ;S	TEE;S	1					
20	4133527	プロテクタ	PROTECTOR	6					
21	4055312	クリップ;バンド	CLIP;BAND	4					
23	8041506	パイプ	PIPE	1					
24	8041507	パイプ	PIPE	1					
25	A811025	O-リング	O-RING	2					
26	M340850	ボルト;ソケット	BOLT;SOCKET	8					
28	8041505	バンド	BAND	2					
30	4053603	プロテクタ;ホース	PROTECTOR;HOSE	1					

# ホースラプチャーバルブ配管 (アーム) Hose Rupture Valve Pipings (Arm)



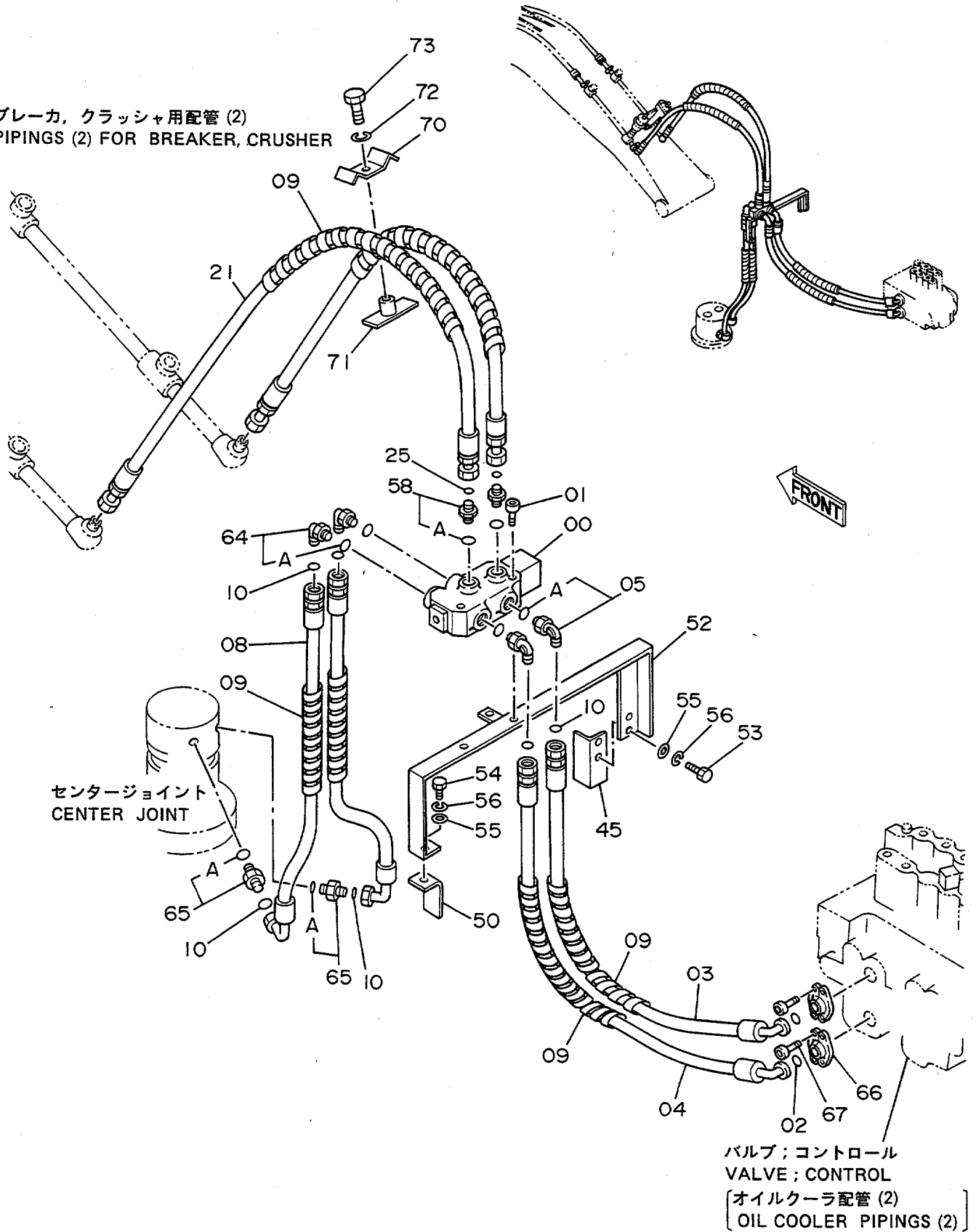
ホースブレイクバルブパイピング (アーム)  
HOSE RUPTURE VALVE PIPINGS (ARM)

0103~

符号 ITEM	部品番号 PART NO.	部品名 PART NAME	or PART NAME CODE	数量 Q'TY	サービス コード S.C	適用号機 SERIAL NO.	互換性 ICA	代替部品 REPLACEABLE PART	
								部品番号 PART NO.	数量 Q'TY
00	4206538	バルブ;ホルディング	VALVE;HOLDING	1	H				
02	A811030	O-リング	O-RING	2					
04	M341085	ボルト;ソケット	BOLT;SOCKET	8					
07	4187328	O-リング	O-RING	2					
08	4198799	エルボ;S	ELBOW;S	2					
09	4230192	バルブ;ホルディング	VALVE;HOLDING	1	H				
10	4154671	エルボ;S	ELBOW;S	1					
11	4200466	アダプタ;S	ADAPTER;S	1					
12	4205363	チ;S	TEE;S	1					
20	4133527	プロテクタ	PROTECTOR	8					
21	8039605	パイプ	PIPE	1					
23	4055312	クリップ;バンド	CLIP;BAND	10					
24	8041523	パイプ	PIPE	1					
25	7019493	パイプ	PIPE	1					
26	8042969	カバー	COVER	1					
27	8043207	パイプ	PIPE	1					
28	8043208	パイプ	PIPE	1					
29	8043209	パイプ	PIPE	1					
30	A811035	O-リング	O-RING	2					
31	M341240	ボルト;ソケット	BOLT;SOCKET	8					
32	4187328	O-リング	O-RING	2					
33	4216494	ホース	HOSE	1					
34	4217392	ホース	HOSE	1					
35	4229830	ホース	HOSE	1					
36	4229829	ホース	HOSE	1					
37	4229831	ホース	HOSE	1					
38	4219345	エルボ;S	ELBOW;S	2					
39	4154672	エルボ;S	ELBOW;S	5					
40	4200326	エルボ;S	ELBOW;S	1					
43	4190127	クランプ;パイプ	CLAMP;PIPE	4					
44	J901265	ボルト	BOLT	4					
45	A590912	ワッシャ;スプリング	WASHER;SPRING	4					
48	4190292	クリップ	CLIP	3					
49	4044420	プロテクタ	PROTECTOR	3					
50	4248627	ホース	HOSE	1					
51	4248626	ホース	HOSE	1					

# ブレーカ、クラッシャ用配管 (1) Pipings (1) For Breaker, Crusher

ブレーカ、クラッシャ用配管 (2)  
PIPIINGS (2) FOR BREAKER, CRUSHER

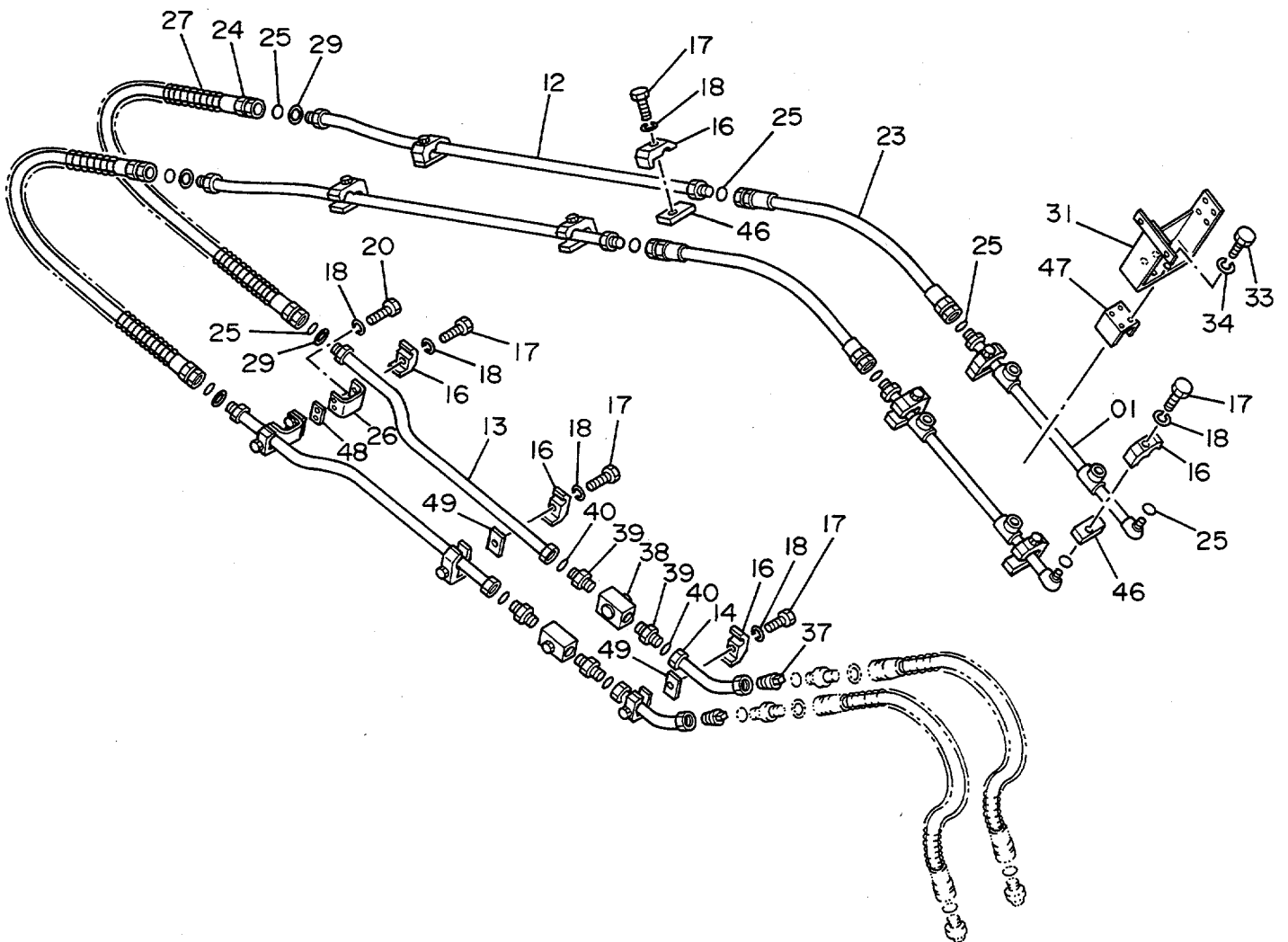
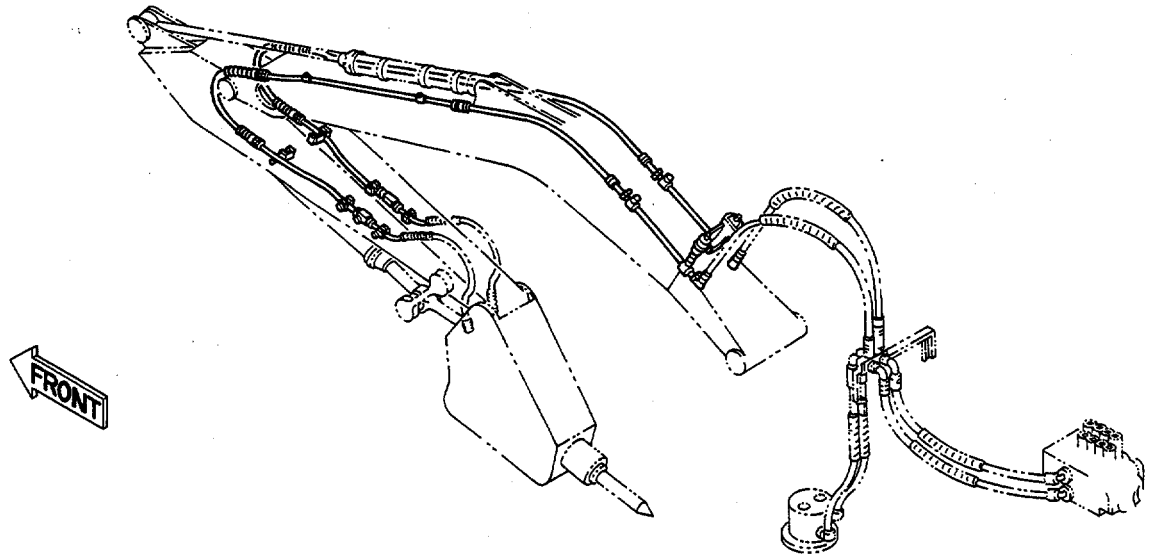


パイプ、クワッチ等の追加 (1)  
 PIPINGS (1) FOR BREAKER, CRUSHER

0103~

符号 ITEM	部品番号 PART NO.	部品名 PART NAME	or PART NAME CODE	数量 Q'TY	サービス コード S.C	適用号機 SERIAL NO.	互換性 ICA	代替部品 REPLACEABLE PART	
								部品番号 PART NO.	数量 Q'TY
00	4201553	バルブ;コントロール	VALVE;CONTROL	1	H	~D89/07	I	4263455	1
00	4263455	バルブ;コントロール	VALVE;CONTROL	1	H	D89/08~			
01	M341290	ボルト;ソケット	BOLT;SOCKET	3					
02	4510167	O-リング	O-RING	2					
03	4219358	ホース	HOSE	1					
04	4217331	ホース	HOSE	1					
05	4217341	エルボ;S	ELBOW;S	2					
05A	4506424	・O-リング	・O-RING	1					
08	4218087	ホース	HOSE	2					
09	4044420	プロテクタ	PROTECTOR	6					
10	4138938	O-リング	O-RING	6					
21	4187392	ホース	HOSE	2					
25	4187308	O-リング	O-RING	2					
45	9727530	ブラケット	BRACKET	1					
50	9729983	ブラケット	BRACKET	1					
52	8041579	サポ-ト	SUPPORT	1					
53	J901230	ボルト	BOLT	2					
54	J901235	ボルト	BOLT	1					
55	A590112	ワシヤ;プレーン	WASHER;PLANE	3					
56	A590912	ワシヤ;スプリング	WASHER;SPRING	3					
58	4189619	アダプタ;S	ADAPTER;S	2					
58A	4506424	・O-リング	・O-RING	1					
64	4217341	エルボ;S	ELBOW;S	2					
64A	4506424	・O-リング	・O-RING	1					
65	4189602	アダプタ;S	ADAPTER;S	2					
65A	4506418	・O-リング	・O-RING	1					
66	4510173	フランジ;スプリット	FLANGE;SPLIT	4					
67	M340825	ボルト;ソケット	BOLT;SOCKET	8					
70	4202103	クランプ	CLAMP	1					
71	9727822	クランプ	CLAMP	1					
72	A590912	ワシヤ;スプリング	WASHER;SPRING	1					
73	J901255	ボルト	BOLT	1					

# ブレーカ、クラッシャ用配管 (2) Pipings (2) For Breaker, Crusher



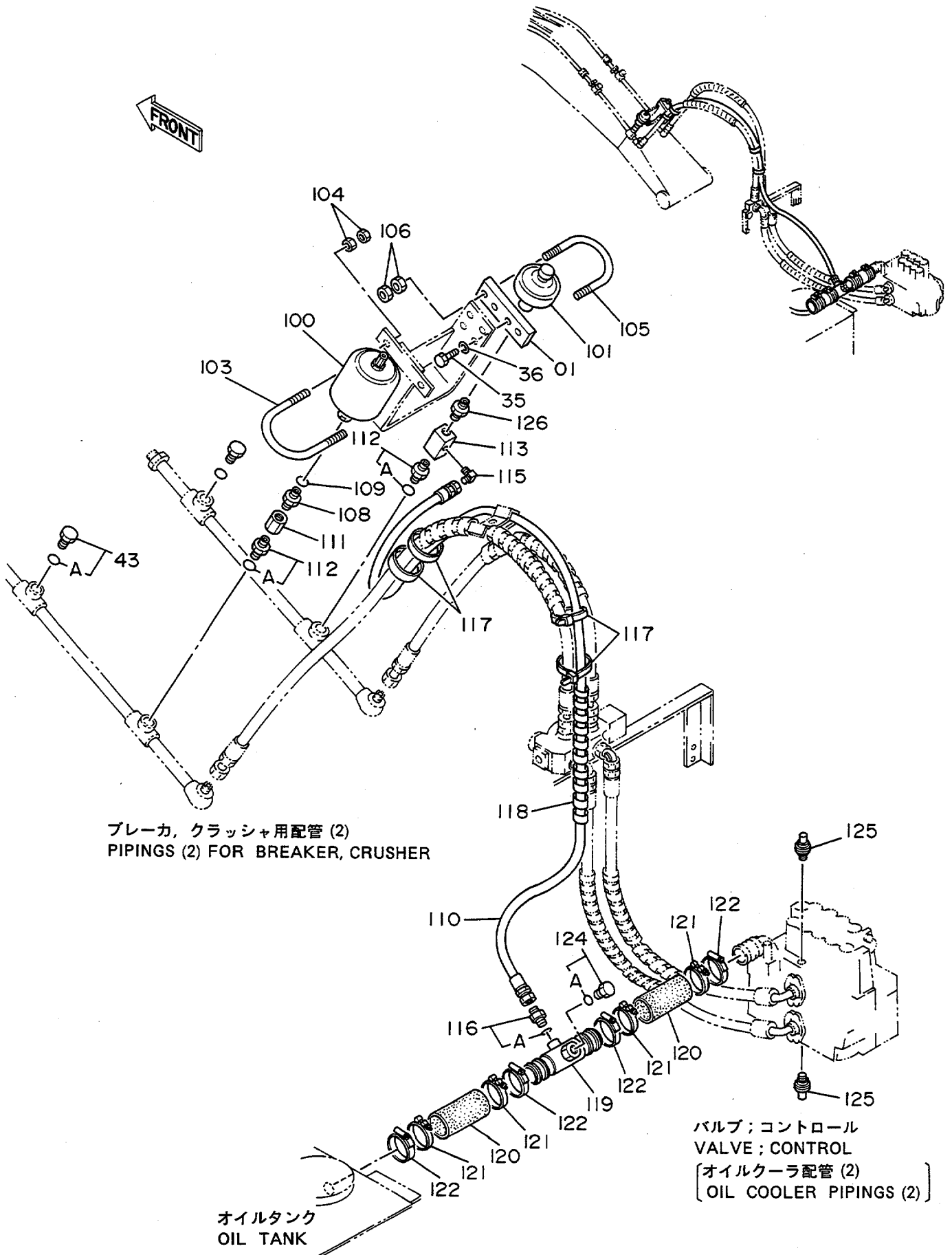


パイプ、クランプ等の部品 (2)  
 PIPINGS (2) FOR BREAKER, CRUSHER

0103~

符号 ITEM	部品番号 PART NO.	部品名 PART NAME	or PART NAME CODE	数量 Q'TY	サービス コード S.C	適用号機 SERIAL NO.	互換性 ICA	代替部品 REPLACEABLE PART	
								部品番号 PART NO.	数量 Q'TY
01	9728658	パイプ	PIPE	2					
12	9728659	パイプ	PIPE	2					
13	9728837	パイプ	PIPE	2					
14	8041237	パイプ	PIPE	2					
16	4190126	クランプ;パイプ	CLAMP;PIPE	14					
17	J901255	ボルト	BOLT	14					
18	A590912	ワッシャー;スプリング	WASHER;SPRING	18					
20	J901230	ボルト	BOLT	4					
23	4209720	ホース	HOSE	2					
24	4207383	ホース	HOSE	2					
25	4187308	O-リング	O-RING	10					
26	4217137	ブラケット	BRACKET	2					
27	4053611	フロッタ	PROTECTOR	2					
29	4203220	ワッシャー	WASHER	4					
31	8039835	ブラケット	BRACKET	1					
33	J901225	ボルト	BOLT	4					
34	A590912	ワッシャー;スプリング	WASHER;SPRING	4					
37	94-2025	プラグ	PLUG	2					
38	4205902	バルブ;ストップ	VALVE;STOP	2					
39	4209818	アダプタ;S	ADAPTER;S	4					
40	4187328	O-リング	O-RING	4					
46	4173576	シート;スクリュー	SEAT;SCREW	8					
47	4201774	シート;スクリュー	SEAT;SCREW	1					
48	4218287	シート;スクリュー	SEAT;SCREW	2					
49	4189579	シート;スクリュー	SEAT;SCREW	4					

ブレーカ、クラッシャ用配管 (3) <NPKブレーカ & クラッシャ>  
 Pipings (3) For Breaker, Crusher <NPK Breaker & Crusher>



ブレーカ、クラッシャ用配管 (2)  
 PIPINGS (2) FOR BREAKER, CRUSHER

バルブ; コントロール  
 VALVE; CONTROL  
 [オイルクーラ配管 (2)]  
 [OIL COOLER PIPINGS (2)]

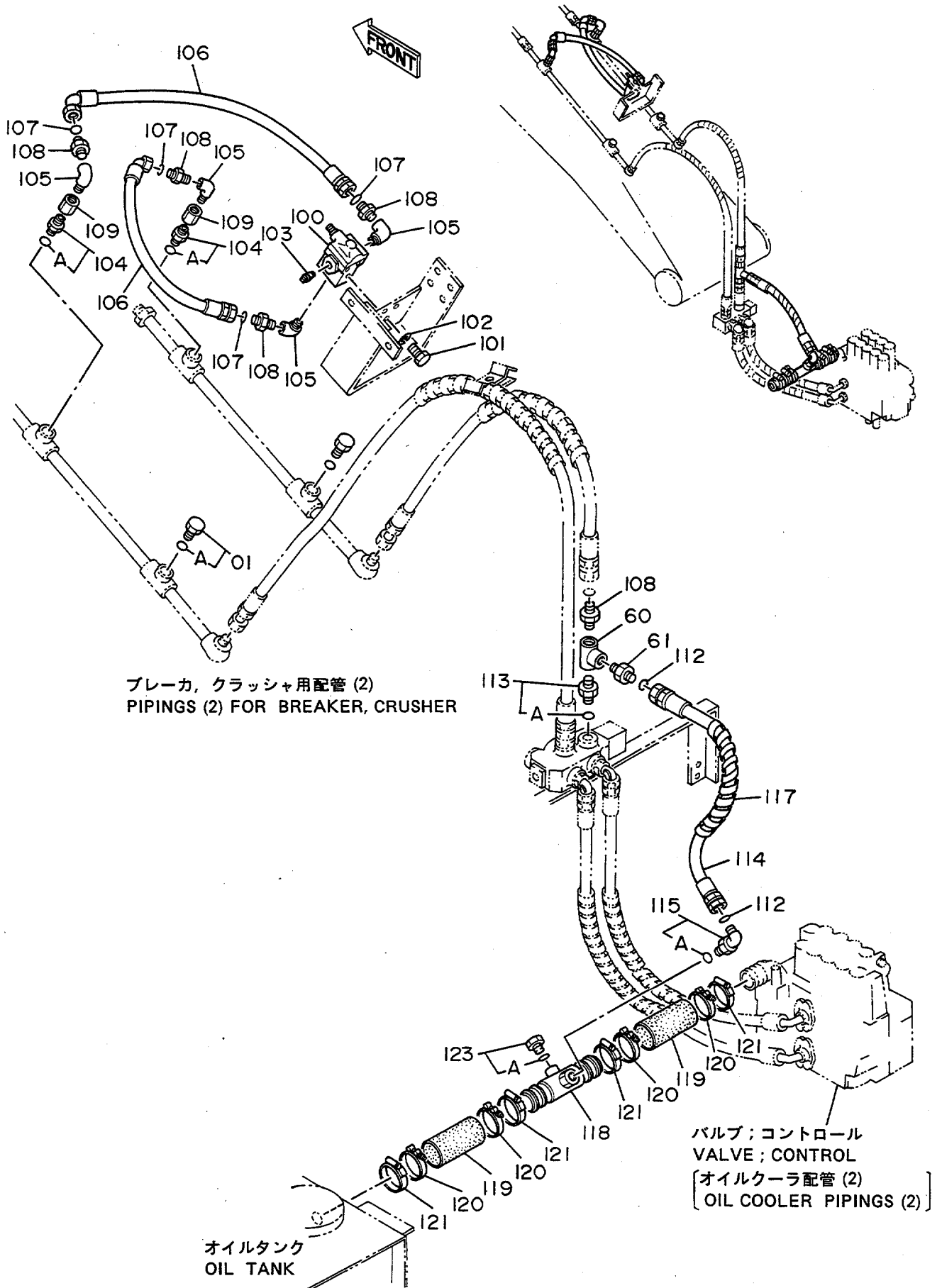
オイルタンク  
 OIL TANK

ブレーカ、クワッチャヨクイカ(3) <NPK ブレーカ & クワッチャ>  
 PIPINGS (3) FOR BREAKER, CRUSHER <NPK BREAKER & CRUSHER>

0103~

符号 ITEM	部品番号 PART NO.	部品名 PART NAME	or PART NAME CODE	数量 Q'TY	サービス コード S.C	通用号機 SERIAL NO.	互換性 ICA	代替部品 REPLACEABLE PART	
								部品番号 PART NO.	数量 Q'TY
01	4209816	ブラケット	BRACKET	1					
35	J901020	ボルト	BOLT	2					
36	A590910	ワッシャ;スプリング	WASHER;SPRING	2					
43	4174542	プラグ	PLUG	2					
43A	4506424	・O-リング	・O-RING	1					
100	4206667	アキムレータ	ACCUMULATOR	1					
101	4206669	アキムレータ	ACCUMULATOR	1					
103	4208961	ボルト;U	BOLT;U	1					
104	J950012	ナット	NUT	4					
105	4199052	ボルト;U	BOLT;U	1					
106	J950010	ナット	NUT	4					
108	4162812	アダプタ	ADAPTER	1		~D90/07			
108	4208244	アダプタ:S	ADAPTER:S	1	#	D90/08			
109	4509181	O-リング	O-RING	1					
110	4210357	ホース	HOSE	1					
111	94-0678	ソケット:S	SOCKET:S	1					
112	4208243	アダプタ:S	ADAPTER:S	2					
112A	4506424	・O-リング	・O-RING	1					
113	4206361	バルブ;ストップ	VALVE;STOP	1					
115	4154656	エルボ:S	ELBOW:S	1					
116	4200465	アダプタ:S	ADAPTER:S	1					
116A	957366	・O-リング	・O-RING	1					
117	4055312	クリップ;バンド	CLIP;BAND	10					
118	4133527	プロテクタ	PROTECTOR	1					
119	9728687	パイプ;リターン	PIPE;RETURN	1					
120	4208486	ホース;ラバー	HOSE;RUBBER	2					
121	4156850	クランプ;ホース	CLAMP;HOSE	4					
122	4504491	クランプ;ホース	CLAMP;HOSE	4					
124	4174542	プラグ	PLUG	1					
124A	4506424	・O-リング	・O-RING	1					
125	4211142	バルブ;リリーフ	VALVE;RELIEF	2					
126	94-1909	アダプタ:S	ADAPTER:S	1					

ブレーカ、クラッシャ用配管 (3) <オカダ/古河ブレーカ>  
 PIPINGS (3) For Breaker, Crusher <OKADA/FURUKAWA Breaker>



ブレーカ、クラッシャ用配管 (2)  
 PIPINGS (2) FOR BREAKER, CRUSHER

バルブ; コントロール  
 VALVE; CONTROL  
 [オイルクーラ配管 (2)  
 OIL COOLER PIPINGS (2)]

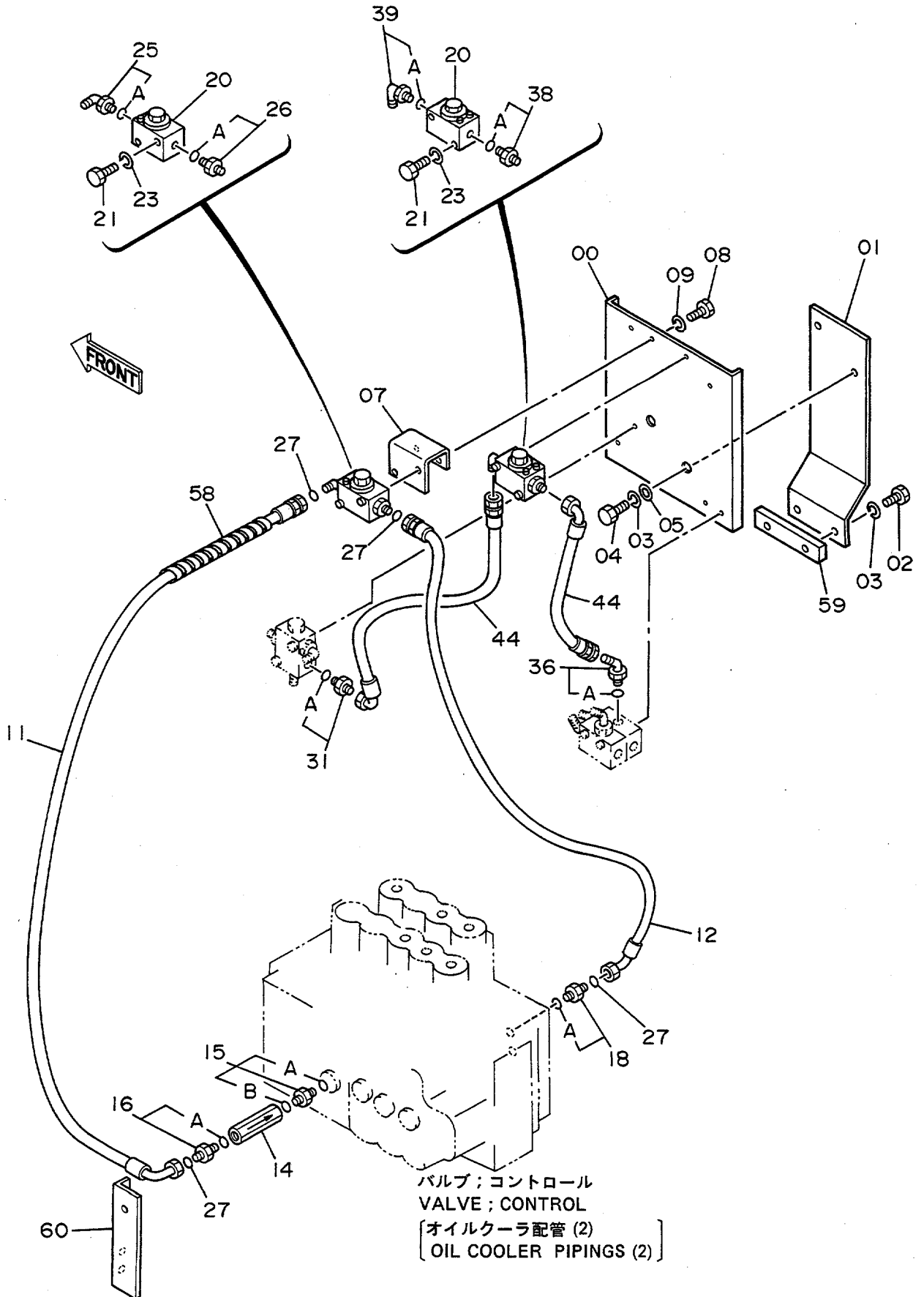
オイルタンク  
 OIL TANK

ブレーカ、クワッチヨウ機械(3)〈オカダ/フルカワブレーカ〉  
 PIPINGS (3) FOR BREAKER, CRUSHER <OKADA / FURUKAWA BREAKER>

0103~

符号 ITEM	部品番号 PART NO.	部品名 PART NAME	or PART NAME CODE	数量 Q'TY	サービス コード S.C	適用号機 SERIAL NO.	互 換 性 ICA	代 替 部 品 REPLACEABLE PART	
								部品番号 PART NO.	数量 Q'TY
01	4174542	プラグ	PLUG	2					
01A	4506424	・O-リング	・O-RING	1					
60	94-0663	チ-;S	TEE;S	1					
61	4208967	アダプタ;S	ADAPTER;S	1					
100	4209158	バルブ;リリーフ	VALVE;RELIEF	1					
101	J900820	ボルト	BOLT	3					
102	A590908	ワッシャ;スプリング	WASHER;SPRING	3					
103	94-2014	プラグ	PLUG	1					
104	4208243	アダプタ;S	ADAPTER;S	2					
104A	4506424	・O-リング	・O-RING	1					
105	94-0633	エルボ;S	ELBOW;S	4					
106	4208454	ホース	HOSE	2					
107	4187308	O-リング	O-RING	4					
108	4208967	アダプタ;S	ADAPTER;S	5					
109	94-0678	ソケット;S	SOCKET;S	2					
112	4187308	O-リング	O-RING	2					
113	4208243	アダプタ;S	ADAPTER;S	1					
113A	4506424	・O-リング	・O-RING	1					
114	4210356	ホース	HOSE	1					
115	4157562	エルボ;S	ELBOW;S	1					
115A	4506424	・O-リング	・O-RING	1					
117	4044420	プロテクタ	PROTECTOR	1					
118	9728687	パイプ;リターン	PIPE;RETURN	1					
119	4208486	ホース;ラバー	HOSE;RUBBER	2					
120	4156850	クランプ;ホース	CLAMP;HOSE	4					
121	4504491	クランプ;ホース	CLAMP;HOSE	4					
123	4093624	プラグ	PLUG	1					
123A	957366	・O-リング	・O-RING	1					

# 合流配管 (1) Confluent Pipings (1)

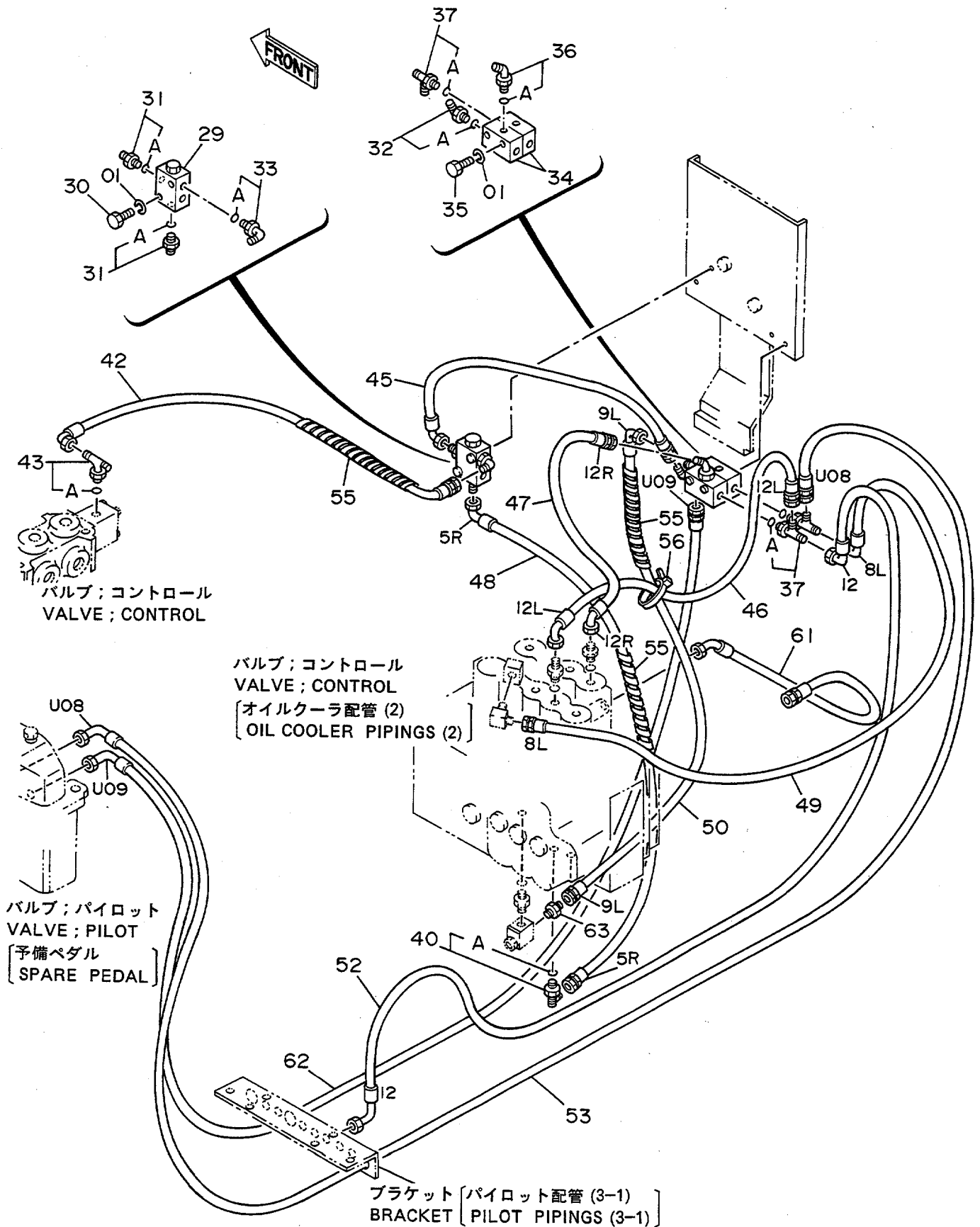


コンクリート配管 (1)  
CONFLUENT PIPINGS (1)

0103~

符号 ITEM	部品番号 PART NO.	部品名 PART NAME	or PART NAME CODE	数量 Q'TY	サービス コード S.C	適用号機 SERIAL NO.	互換性 ICA	代替部品 REPLACEABLE PART	
								部品番号 PART NO.	数量 Q'TY
00	8040230	ブラケット	BRACKET	1					
01	9728979	ブラケット	BRACKET	1					
02	J901230	ボルト	BOLT	2					
03	A590912	ワッシャー;スプリング	WASHER;SPRING	4					
04	J901225	ボルト	BOLT	2					
05	4086891	ワッシャー	WASHER	2					
07	4213261	ブラケット	BRACKET	1					
08	J900816	ボルト	BOLT	2					
09	A590908	ワッシャー;スプリング	WASHER;SPRING	2					
11	4219389	ホース	HOSE	1					
12	4219388	ホース	HOSE	1					
14	4208733	バルブ;チェック	VALVE;CHECK	1					
15	4213348	アダプタ;S	ADAPTER;S	1					
15A	4506418	・O-リング	・O-RING	1					
15B	R26906R	・O-リング	・O-RING	1					
16	4189602	アダプタ;S	ADAPTER;S	1					
16A	4506418	・O-リング	・O-RING	1					
18	4213349	アダプタ;S	ADAPTER;S	1					
18A	R26906R	・O-リング	・O-RING	1					
20	4211313	バルブ;ストップ	VALVE;STOP	2					
21	J900860	ボルト	BOLT	4					
23	A590908	ワッシャー;スプリング	WASHER;SPRING	4					
25	4202112	エルボ;S	ELBOW;S	1					
25A	4509180	・O-リング	・O-RING	1					
26	4198407	アダプタ;S	ADAPTER;S	1					
26A	4509180	・O-リング	・O-RING	1					
27	4138938	O-リング	O-RING	4					
31	4200467	アダプタ;S	ADAPTER;S	1					
31A	957366	・O-リング	・O-RING	1					
36	4200472	エルボ;S	ELBOW;S	1					
36A	957366	・O-リング	・O-RING	1					
38	4200466	アダプタ;S	ADAPTER;S	1					
38A	4509180	・O-リング	・O-RING	1					
39	4154671	エルボ;S	ELBOW;S	1					
39A	4509180	・O-リング	・O-RING	1					
44	4213402	ホース	HOSE	2					
58	4044420	プロテクタ	PROTECTOR	1					
59	4189951	シート;スクリュー	SEAT;SCREW	1					
60	9730025	サポ-ト	SUPPORT	1					

# 合流配管 (2) Confluent Pipings (2)





コンクリートパイプ (2)  
CONFLUENT PIPINGS (2)

0103~

符号 ITEM	部品番号 PART NO.	部品名 PART NAME	or PART NAME CODE	数量 Q'TY	サービス コード S.C	適用号機 SERIAL NO.	互換性 ICA	代替部品 REPLACEABLE PART	
								部品番号 PART NO.	数量 Q'TY
01	A590908	ワッシャ;スプリング	WASHER;SPRING	4					
29	4203446	バルブ	VALVE	1					
30	J900850	ボルト	BOLT	2					
31	4200467	アダプタ:S	ADAPTER:S	2					
31A	957366	・O-リング	・O-RING	1					
32	4156434	エルボ:S	ELBOW:S	1					
32A	957366	・O-リング	・O-RING	1					
33	4154670	エルボ:S	ELBOW:S	1					
33A	957366	・O-リング	・O-RING	1					
34	4203447	バルブ;シャトル	VALVE;SHUTTLE	2					
35	J900880	ボルト	BOLT	2					
36	4200472	エルボ:S	ELBOW:S	1					
36A	957366	・O-リング	・O-RING	1					
37	4207300	チー:S	TEE:S	3					
37A	957366	・O-リング	・O-RING	1					
40	4205363	チー:S	TEE:S	1					
40A	4509180	・O-リング	・O-RING	1					
42	4225422	ホース;ナイロン (PG)	HOSE;NYLON (PG)	1					
43	4203163	チー:S	TEE:S	1					
43A	957366	・O-リング	・O-RING	1					
45	4213401	ホース	HOSE	1					
46	4210398	ホース;ナイロン (12L)	HOSE;NYLON (12L)	1					
47	4213408	ホース;ナイロン (12R)	HOSE;NYLON (12R)	1					
48	4210397	ホース;ナイロン (5R)	HOSE;NYLON (5R)	1					
49	4208419	ホース;ナイロン (8L)	HOSE;NYLON (8L)	1					
50	4213407	ホース;ナイロン (9L)	HOSE;NYLON (9L)	1					
52	4213405	ホース;ナイロン (12)	HOSE;NYLON (12)	1					
53	4219384	ホース;ナイロン (U08)	HOSE;NYLON (U08)	1					
55	4133527	プロテクタ	PROTECTOR	5					
56	4055311	クリップ;バンド	CLIP;BAND	6					
61	4219387	ホース	HOSE	1					
62	4219383	ホース;ナイロン (U09)	HOSE;NYLON (U09)	1					
63	4215648	アダプタ:S	ADAPTER:S	1					